

**Tervishoiu ja ohutuse, kasutamise ja hoolduse
ning paigaldamise juhend**



www.whirlpool.eu/register



EESTIp.3

EESTI

TERVISHOIU JA OHUTUSE, KASUTAMISE JA HOOLDUSE ning PAIGALDAMISE JUHENDID



TÄNAME, ET OSTSITE WHIRLPOOLI TOOTE!

Täielikuma tugiteenuse saamiseks

registreerige oma seade aadressil www.whirlpool.eu/register

Register

TERVISHOIU JA OHUTUSE JUHEND

OHUTUSSOOVITUSED	4
KESKKONNAKAITSE	7
VASTAVUSDEKLARATSIOON	8

Kasutamise- ja hooldusjuhend

TOOTE KIRJELDUS	9
SEADE	9
JUHTPANEEL	10
TEHNILISED ANDMED	10
UKS	11
KÜLMIKU VALGUSTUS	11
RIIULID	11
AUTOMAATSE SULATUSEGA KÜLMIKUSEKTSIOON	12
TARVIKUD	12
SEADME KASUTAMINE	13
ESIMEST KORDA KASUTAMINE	13
PAIGALDAMINE	13
IGAPÄEVANE KASUTAMINE / FUNKTSIOONID	14
TOIDU SÄILITAMISE NÕUANDED	15
SOOVITUSED JUHTUDEKS, KUI SEADET EI KASUTATA	19
PUHASTAMINE JA HOOLDUS	20
RIKKEOTSING JA GARANTIIREMONDITEENINDUS	21
SEADME TÖÖMÜRA	21
RIKKEOTSING	22
GARANTIIREMONDITEENINDUS	24
<i>Paigaldusjuhend</i>	25

OHUTUS- SOOVITUSED

OLULISED OHUTUSJUHISED

TEIE JA TEISTE OHUTUS ON VÄGA OLULINE.

Selles kasutusjuhendis ja seadmel endal on olulised hoiatused, mida tuleb lugeda ja pidevalt järgida. See on hoiatussümbol.



Sümbol hoiatab teid võimalike ohtude eest, mis võivad põhjustada teie ja teiste kehavigastusi või surma.

Kõigile hoiatustele järgneb hoiatussümbol ja sõna **OHTLIK!** või **HOIATUS!**. Nende sõnade tähendus:

⚠ OHTLIK!

Näitab ohtlikku olukorda, mis tähelepanuta jätmise korral võib põhjustada tõsise kehavigastuse.

⚠ HOIATUS!

Näitab ohtlikku olukorda, mis tähelepanuta jätmise korral võib põhjustada tõsise kehavigastuse.

Kõikides hoiatustes on esitatud ohu kohta käivad üksikasjad ja

näidatud, kuidas vähendada seadme ebaõigest kasutamisest tekkida võivat vigastus-, kahjustus- ja elektrilöögiohtu. Järgige hoolikalt järgnevaid juhiseid.

Juhiste eiramisel võib tekkida ohuolukord.

Tootja ei võta mingit vastutust kahjude eest, mis on tekkinud selle juhendi eiramise tõttu.

Tootja keeldub vastutusest inimeste või loomade kehavigastuste või varalise kahju eest, kui meie nõuanded ja hoiatused on jäetud tähelepanuta.

Hoidke juhend hilisemaks kasutamiseks alles.

Ärge hoidke seadmes plahvatusohtlikke aineid, nt aerosoolipurke. Ärge hoidke seadmes ega kasutage selle läheduses bensiini või muid tuleohtlikke materjale.

Seadme äraviskamisel muutke see mittekasutatavaks, lõigates ära toitejuhtme ning eemaldades ukсед ja riulid (kui need on olemas), et lapsed ei saaks seadmesse ronida ega sinna sisse kinni jääda.

See seade ei sisalda CFC-d. Külmutusahel sisaldab külmaainet R600a (HC).

Isobutaaniga (R600a) seadmed: isobutaan on looduslik gaas,

millel puudub keskkonnamõju, kuid mis süttib kergesti. See tõttu jälgige, et külmaaineahela torud ei oleks kahjustatud. Olge eriti tähelepanelik, kui kahjustatud torude tõttu külmaaineahel tühjeneb.

C-pentaani kasutatakse isolatsioonivahus paisutusainena ja see on kergsüttiv gaas.

Ärge kahjustage seadme külmaaineahela torusid.

⚠ HOIATUS!

Ärge kasutage sulamisprotsessi kiirendamiseks mehaanilisi, elektrilisi või keemilisi vahendeid, v.a need, mida on soovitanud tootja.

⚠ HOIATUS!

Ärge asetage seadme sektsioonide sisse elektriseadmeid, kui need pole tootja poolt selgesõnaliselt lubatud tüüpi.

⚠ HOIATUS

Veetorustikuga mitteühendatud jäävalmistajaid ja/või veeautomaate võib täita ainult joogiveega.

⚠ HOIATUS!

Veenduge, et seadme korpuses ja konstruktsioonis olevad ventilatsioonivad on vabad.

⚠ HOIATUS!

Automaatsed jäävalmistajaid ja/või veeautomaate tohib ühendada ainult joogivee-torustikuga, kus veesurve on vahemikus 0,17 kuni 0,81 MPa (1,7 kuni 8,1 baari).

Piisava ventilatsiooni tagamiseks jätke seadme mõlemale küljele ja selle kohale piisavalt vaba ruumi.

Seadme tagakülje ja seina vahekaugus peab olema vähemalt 50 mm.

Kui see vahe on väiksem, siis suureneb seadme energiakulu.

TOOTE SIHIPÄRANE KASUTUS

See seade on ette nähtud ainult koduseks kasutamiseks. Seadme kasutamine äriotstarbel on keelatud.

Tootja ei vastuta sobimatu kasutamise või valede seadete tegemise eest.

Seade ei ole mõeldud välise taimeri või eraldi kaugjuhtimissüsteemiga kasutamiseks.

Ärge kasutage seadet välitingimustes!

See seade on nähtud ette kasutamiseks kodumajapidamistes ja teistes sarnastes rakendustes, nagu:

- kaupluste, kontorite ja teiste töokeskkondade töötajate köögipiirkondades;
- taludes ning hotellides, mo-

tellides ja teistes majutustüüpi keskkondades;

- bed and breakfast tüüpi majutusasutustes;
- toitlustusasutustes jt mitte-jaemüügikohtades.

Seadmes kasutatav lambipirn on mõeldud spetsiaalselt kodumasinatena jaoks ega sobi kodus tubade üldvalgustuseks (EÜ määrus nr 244/2009).

PAIGALDAMINE

Aktiveerige seade alles pärast seda, kui paigaldus on lõpetatud.

Seadet võib paigaldada ja remontida kvalifitseeritud tehnik vastavalt tootja juhiste ja kohalikele ohutuseeskirjadele. Ärge parandage ega vahetage mõnda seadme osa, kui seda kasutusjuhendis otsesõnu ei soovitata.

Kandke kõikide lahtipakkimise ja paigaldustoimingute ajal kaitsekindaid.

Seade peab olema enne paigaldamist vooluvõrgust lahutatud.

Veenduge pärast seadme lahtipakkimist, et see ei ole transportimisel viga saanud. Probleemide korral võtke ühendust edasimüüja või lähima teenindusega.

Jälgige paigaldamise ajal, et seade ei kahjustaks toitejuhet.

Seadet peab tõstma ja paigaldama kaks või enam inimest.

Paigaldamisel tuleb veenduda, et seadme kõik neli jalga toetuvad kindlalt põrandale. Kont-

rollige, kas seade on rõhtloodis (kasutage vesiloodi).

Oodake enne seadme sisselülitamist vähemalt kaks tundi, et olla kindel külmaaineahela täies töövalmiduses.

Veenduge, et seade ei ole kuumusallika läheduses.

ELEKTRIGA SEOTUD HOIATUSED

Veenduge, et andmesildil märgitud pinge vastab teie kodu vooluvarustuse andmetele.

Toitevahemikud on märgitud andmesildile.

Seade peab olema nõuetekohaselt maandatud.

Lähtuge paigaldamisel kehtivatest ohutuseeskirjadest; vajalik on kõiki poolusi lahutatav lahklülitite kontaktivahega mitte alla 3 mm.

Kui toitejuhe on kahjustatud, vahetage see teise samasuguse vastu. Toitejuhet tohib vahetada ainult kvalifitseeritud tehnik vastavalt tootja juhiste ja kehtivatele ohutuseeskirjadele. Võtke ühendust volitatud teenindusega.

Elektriühendus peab kasutajale jääma ligipääsetavaks ka pärast paigaldamist.

Toitekaabel peab olema piisavalt pikk, et ulatuda korpusesse paigaldatud seadmest põhi-vooluvarustuseeni.


Ärge kasutage pikendusjuhtmeid!

Ärge tõmmake toitejuhet! Ärge kasutage mitmikadapteereid, kui seade on varustatud pistikuga!

Kui seadme pistik ei sobi teie pistikupesaga, pöörduge kvalifitseeritud tehniku poole.

Ärge puudutage seadet ühegi märja kehaosaga ega käsitsege seda paljajalu olles!

Ärge kasutage seadet, kui selle toitekaabel või pistik on defektne, kui see ei tööta korralikult või kui see on kahjustatud või maha kukkunud! Ärge kastke toitekaablit ega -pistikut vette! Hoidke toitekaabel eemal tulistest pindadest!

Lekkevoolukatkesti (RCCB) kasutamisel kasutage vaid  märgisega mudelit.

Seade on mõeldud kasutamiseks kohtades, kus temperatuur on järgmistes vahemikes vastavalt andmesildil märgitud kliimaklassile.

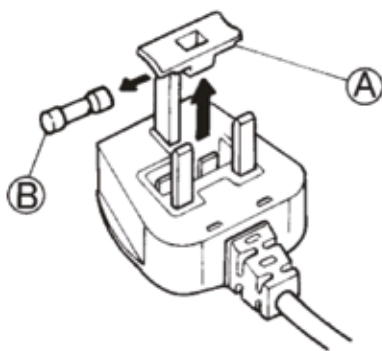
Seade ei pruugi töötada korralikult, kui see jäetakse pikaks ajaks märgitud vahemikust välja jääva temperatuuri kätte.

Kliimaklass Keskkonnatemp. (°C)
SN 10 kuni 32
N 16 kuni 32
ST 16 kuni 38
T 16 kuni 43

ELEKTRIÜHENDUSED AINULT ÜHENDKUNINGRIIGIS JA IIRIMAAL

Kaitsmete vahetamine.

Kui selle seadme toitejuhe on varustatud BS 1363A 13 A kaitsmega pistikuga, kasutage sellist tüüpi pistikus kaitsme vahetamiseks A.S.T.A. heakskiidetud BS 1362 tüüpi kaitset ja tegutsege nii.



1. Eemaldage kaitsme kate (A) ja kaitse (B).
2. Paigaldage 13 A kaitse kaitsmekattes.
3. Paigaldage mõlemad tagasi pistikusse.

Tähtis:

Kaitsmekate tuleb kaitsme vahetamisel tagasi panna; kaitsmekatte kaotamine korral ei tohi pistikut kasutada enne, kui paigaldatud on õige asendusosa.

Õige asendusosa tunnete ära pistiku alusel olevast värvilisest siseosast või värvilistest reljeefsetest sõnadest.

Asendus-kaitsmekatted on saadaval elektritarvete kaupluses.

Ainult Iiri Vabariigis

Sageli kehtib Suurbritannia kohta käiv teave, kuid kasutatakse ka kolmandat tüüpi pistikut ja pistikupesat, kahe kontaktiga ja külmaanduse tüüpi.

Pistikupesat / pistik (kehtib mõlemas riigis)

Kui paigaldatud pistik ei sobi teie pistikupesasse, võtke täiendavate juhiste saamiseks ühendust teenindusega. Ärge üritage pistikut ise vahetada. Seda peab tegema kvalifitseeritud tehnik vastavalt tootja juhistele ja kehtivatele ohutusnõuetele.

ÕIGE KASUTAMINE

Kasutage külmikut ainult värsket toidu hoidmiseks ja külmutussektiooni ainult külmutatud toidu hoidmiseks, värsket toidu külmutamiseks ja jääkuubikute tegemiseks.

Vältige katmata toidu hoidmist otseses kontaktis külmiku- või külmutussektioonide sise-pindadega.

Seadmel võib olla toidu säilitamiseks spetsiaalseid sektioone.

Kui konkreetsetes tootejuhendis ei ole märgitud teisiti, siis võib sellised sektioonid eemaldada, säilitades võrdväärset toimimisenäitajad.

Ärge neelake jääpakkide (mõnedel mudelitel) sisu (mittetoksiline)!

Ärge sööge jääkuubikuid või jääpulki kohe pärast nende sügavkülmikust võtmist, sest need võivad põhjustada külmapöletust!

Toodetel, millel on nähtud ette õhufiltri kasutamine ligipääsetava ventilaatorikatte sees, peab filter asuma külmiku töötamise ajal alati ettenähtud kohal.

Ärge hoidke külmutussektioonis vedelikega klaasnõusid, sest need võivad puruneda!

Ärge blokeerige ventilaatorit (kui on paigaldatud) toiduainetega!

Kontrollige pärast toidu külmutussektiooni asetamist, kas sektioonide ukсед sulguvad korralikult (eriti külmutussektiooni ukse).

Kahjustatud tihend tuleb võimalikult kiiresti välja vahetada.

LASTE OHUTUS

Väga väikesed (0–3 aastat) ja väikesed lapsed (3–8 aastat) tuleb eemal hoida, kui neid just pidevalt ei jälgita.

Lapsed alates 8. eluaastast ning piiratud füüsiliste, sensoorsete või vaimsete võimete-

ga või kogemuste või teadmisteta isikud võivad seadet kasutada ainult siis, kui nende tegevust jälgitakse või neid on seadme ohutu kasutamise osas juhendatud ja nad mõistavad sellega seotud ohtusid. Lapsed ei tohi seadmega mängida! Lapsed ei tohi seadet ilma järelevalveta puhastada ega hooldada. Hoidke pakkematerjalid (kilekotid, polüstüreen jne) lastele

kättesaamatus kohas.

PUHASTAMINE JA HOOLDAMINE

Veenduge enne mis tahes puhastus- ja hooldustöid, et seade ei ole vooluvõrku ühendatud.

Ärge kunagi kasutage aurpuhastusseadmeid!

KESKKONNAKAITSE

PAKKEMATERJALIDEST VABANEMINE

Pakkematerjal on 100% ringlussevõetav ja märgistatud taaskasutussümboliga:



Pakendi osadest tuleb vabaneda kohusetundlikult ja täies vastavuses kohalike jäätmekäitlusnõuetega.

MAJAPIDAMISSEADMETE JÄÄTMEKÄITLUS

See seade on toodetud taaskasutatavatest materjalidest. Vabanege seadmest vastavalt kohalikele jäätmekäitlusnõuetele.

Täpsema teabe saamiseks majapidamisseadmete jäätmekäitluse kohta pöörduge oma kohaliku omavalitsusse, majapidamisseadmete kogumispunkti või poodi, kust seadme ostsite.

Seade on märgistatud vastavalt Euroopa elektri- ja

elektroonikaseadmete jäätmete (WEEE) direktiivile 2012/19/EÜ. Selle toote õige jäätmekäitluse tagamisega aitate vältida võimalikke kahjulikke tagajärgi loodusele ja inimeste tervisele, mis võivad kaasneda selle toote vale jäätmekäitlusega.



Seadmel või seadmega kaasas oleval dokumentatsioonil toodud sümbol näitab, et seadet ei tohi käidelda olmejäätmena, vaid tuleb ringlussevõtuks toimetada lähimasse elektri- ja elektroonikaromude kogumiskeskusesse.

NÕUANDEID ENERGIA SÄÄSTMISEKS

Paigaldage seade kuiva, hea ventilatsiooniga ruumi, eemale võimalikest kuumusallikatest (näiteks radiاتور, pliit jms), otsese päikesevalguse eest kaitstud kohta. Kui vaja, kasutage isolatsiooniplaati. Järgige paigaldusjuhiseid, et tagada piisav ventilatsioon. Ebapiisav ventilatsioon toote tagaosas suurendab energiakulu ja vähendab jahutuse tõhusust.

Seadme sisetemperatuuri võib mõjutada välistemperatuur, ukse avamise sagedus ja ka

seadme asukoht. Neid tegureid tuleb temperatuuri määramisel arvesse võtta. Avage ust nii vähe kui võimalik.

Külmutatud toidu sulatamisel asetage see külmikusse. Külmutatud toiduainete madal temperatuur jahutab külmikus asuvaid toiduaineid.

Laske soojal toidul ja jookidel enne seadmesse panemist maha jahtuda.

Riiulite asukoht külmikus ei avalda energia kasutamise tõhususele mingit mõju. Toit tuleb paigutada riiulitele nii, et oleks tagatud korralik

õhuringlus (toiduained ei tohi puutuda üksteise vastu; samuti tuleb hoida vahet toidu ja tagaseina vahel).

Võite suurendada külmutatud toiduainete hoiuruumi, eemaldades korvid ja (kui on olemas) jää peatamise riiuli, säilitades samaväärse energiakulu.

Kõrge energiaklassi toodetel on tõhusad mootorid, mis töötavad kauem, kuid millel on väiksem volutarve. Ärge muretsege, kui mootor jätkab töötamist pika aja vältel.

VASTAVUSDEKLARATSIOON

Seade on mõeldud toidu säilitamiseks ja valmistatud kooskõlas regulatsiooniga (CE) nr 1935/2004.

See seade on töötatud välja, toodetud ja turustatud kooskõlas järgmiste õigusaktidega:

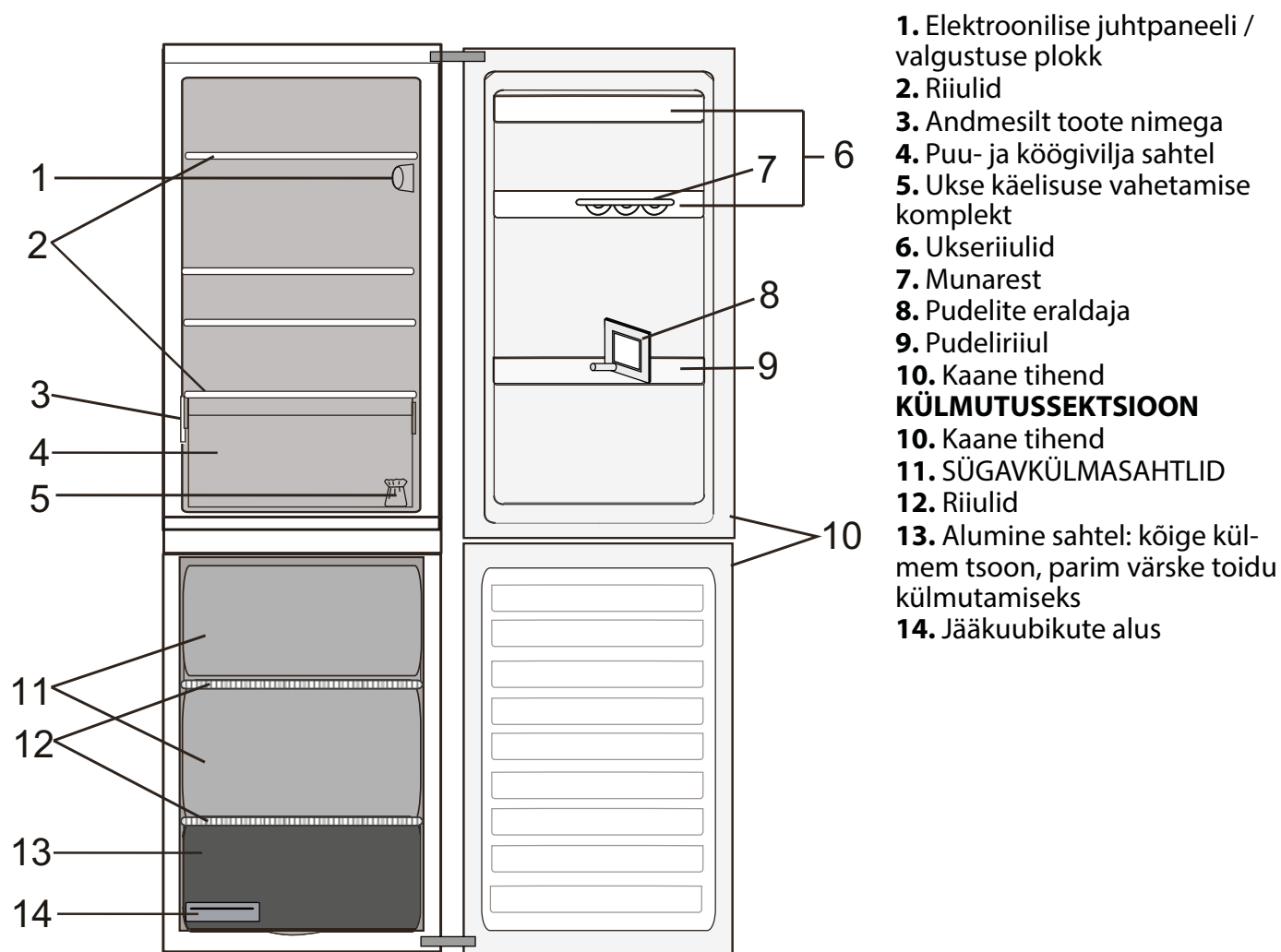
› madalpingedirektiivi 2006/95/EÜ (mis vahetas välja direktiivi 73/23/EMÜ ja selle hilisemad muudatused) turvaeesmärkidega;

› elektromagnetilise ühilduvuse direktiivi 2004/108/EÜ ohutusnõuetega.

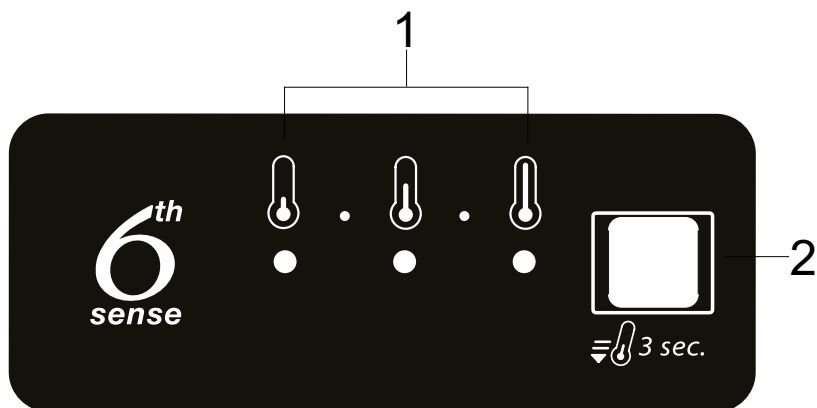
Seadme elektrilise ohutuse saab tagada üksnes siis, kui see on ühendatud korrektselt maandatud süsteemi.

TOOTE KIRJELDUS

SEADE



JUHTPANEEL



1. LED-märgutuled (kiirjahutuse funktsiooni kehtiva temperatuuriseade kuvamiseks)
2. Kiirjahutuse nupp / temperatuurinupp

TEHNILISED ANDMED

TOOTE MÕÖTMED		
Kõrgus	1760	mm
Laius	595	mm
Sügavus	655	mm
KÜLMIKU NETOMAHT (L)	196	L
SÜGAVKÜLMIKU NETOMAHT (L)	111	L
JÄÄEEMALDUS		
Külmik	Käsitsi	
Sügavkülmik	Käsitsi	
TÖÖTEMPERATUURI SAAVUTAMISE AEG (H)	24	h
KÜLMUTUSVÕIMSUS (KG / 24H)	5,0	kg / 24 h
ENERGIATARVE (KWH / 24 H)	0,813	kwh / 24 h
MÜRATASE (DBA)	38	dba
ENERGIAKLASS	A+	

UKS

UKSE KÄELISUSE VAHETAMINE

Märkus Ukse avanemise suunda saab vahetada. Selle töö tegemine garantiiremonditeeninduses ei kuulu garantii alla. Soovitatav on ukse avanemise suuna vahetamisel tegutseda kahekesi. Järgige **paigaldusjuhendi** juhiseid.

KÜLMIKU VALGUSTUS

Külmikusektsiooni valgustuses kasutatakse LED-tulesid, mis tagavad parema valgustuse ja samas väga väikese energiakulu. Kui LED-valgustus ei tööta, siis pöörduge selle vahetamiseks teenindusse.

Tähtis: Külmikusektsiooni valgustus süttib külmikuukse avamisel. Kui uks jääb lahti kauemaks kui kaheksa minutit, kustub valgustus automaatselt.

RIIULID

Kõik riiulid, labad ja väljatõmmatavad sahtlid on eemaldatavad.

AUTOMAATSE SULATUSEGA KÜLMIKUSEKTSIOON

Külmikusektsiooni sulatamine on täiesti automaatne.

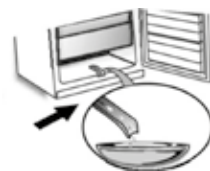
Veepiisad külmiku sisemuses tagaseinal näitavad, et käimas on automaatne jääemaldus. Sulatusvesi juhitakse automaatselt äravooluavasse ja kogutakse seejärel mahutisse, kust see aurustub.

SÜGAVKÜLMIKUSEKTSIOONI SULATAMINE

Sügavkülmikut tuleb sulatada kord-kaks aastas ja siis, kui on tekkinud paks jääkiht (paksusega 3 mm). Jää moodustumine on normaalne. Jää tekkimise hulk ja kiirus oleneb keskkonnatingimustest ja sellest, kui tihti ust avatakse. Seadme ülessulutamiseks lülitage seade välja ja võtke kogu toit välja. Jätke sügavkülmiku uks lahti, et jää saaks sulada. Ainult joonisel näidatud seadmete puhul: tõmmake

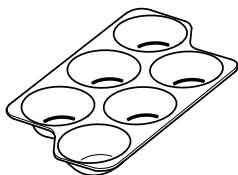
sulatusvee renn välja ja asetage selle alla kogumisanum. Kui töö on lõpetatud, siis pange sulatusvee renn tagasi oma kohale.

Puhastage sügavkülmiku sisemus. Loputage ja kuivatage põhjalikult. Lülitage seade uuesti sisse ja pange toit seadmesse.

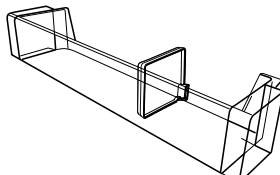


TARVIKUD

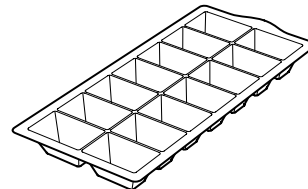
MUNAREST



PUDELITE ERALDAJA



JÄÄKUUBIKUTE REST



SEADME KASUTAMINE

ESMAKASUTUS

SEADME KÄIVITAMINE

Pärast vooluvõrku ühendamist alustab seade automaatselt tööd. Oodake pärast seadme käivitamist vähemalt 4–6 tundi, enne kui panete toidu külmkappi.

Kui seade ühendatakse vooluvõrku, süttib tablo ja sellel kuvatakse umbes ühe sekundi vältel kõik ikoonid. Süttivad külmikusektsiooni seadete vaikeväärtused (tehaseseaded).

TEMPERATUURI SEADMINE

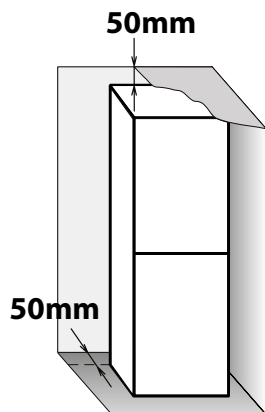
Seade on tavapäraselt tehases häälestatud töötama soovituslikul keskmisel temperatuuril. Vaadake temperatuuri reguleerimise täpsemaid juhiseid igapäevase kasutuse juhendist.

Märkus Näidatavad seadepunktid vastavad keskmisele temperatuurile kogu külmikus.

PAIGALDAMINE

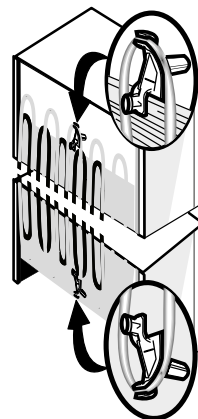
ERALDISEISVA SEADME PAIGALDAMINE

Piisava ventilatsiooni tagamiseks jätke seadme mõlemale küljele ja selle kohale piisavalt vaba ruumi. Seadme tagakülje ja seina vahekaugus peab olema vähemalt 50 mm. Kui see vahe on väiksem, siis suureneb seadme energiakulu.



VAHETÜKKIDE PAIGALDAMINE

Paigaldage vahetükid seadme tagaküljel kondensaatori üla- ja alla (vastavalt joonisele).



IGAPÄEVANE KASUTAMINE

SÜGAVKÜLMIKU HOIURUUMI SUURENDAMINE

- Eemaldage sahtlid, kui külmikusse on vaja panna suuri tooteid.
- Pange toiduained otse sügavkülmikuriulitele.
- Eemaldage lisatarvikud.

- Ärge blokeerige õhu väljavoolu piirkonda (tagaseinal ja toote põhjas) toiduainetega.
- Kõik riiulid ja väljatõmmatavad sahtlid on eemaldatavad.
- Seadme sisetemperatuure võib mõjutada välistemperatuur, ukse avamise sagedus ja samuti seadme asukoht.

Neid tegureid tuleb temperatuuri seadistamisel arvesse võtta.

- Kui pole märgitud teisiti, siis ei tohi seadme tarvikuid pesta nõudepesumasinas.

FUNKTSIOONID

6TH SENSE

Seda funktsiooni kasutatakse seadmes kiiresti temperatuuri ja niiskuse mõttes optimaalsete säilitustingimuste loomiseks. Funktsioon 6th Sense töötab automaatselt.

KIIRJAHUTUS

Funktsiooni kasutamine on soovitatav siis, kui panete külmiku- ja külmutussektiooni korraga väga palju toitu. Kiirjahutuse funktsiooniga saab suurendada külmiku- ja külmutussektiooni jahutusvõimsust. Suurima jahutusvõimsuse tagamiseks

hoidke ventilaator sisselülitatuna. Märkus Kiirjahutus tuleb külmutusvõimsuse maksimeerimiseks sisse lülitada ka enne seda, kui panete sügavkülmikusse värsked toiduained.

LAHTISE UKSE HÄIRE

Lahtise ukse häire aktiveerub siis, kui uks jääb lahti kauemaks kui viis minutit. Häirest annab märku ka LED-uksevalgustuse vilkumine.

Kui uks jääb lahti kauemaks kui kaheksa minutit, siis LED-uksevalgustus kustub.

NÕUANDEID TOIDU SÄILITAMISEKS

KÜLMIKUSEKTSIOON

Külmik on ideaalne koht valmistoidu, värskete ja konserveeritud toitude, piimatoodete, puu- ja köögiviljade ning jookide säilitamiseks.

VÄRSKE TOIDU JA JOOKIDE SÄILITAMINE

Pakendage toidud ringlussevõetavast plastmaterjalist, metallist, alumiiniumist või klaasist nõudesse ja toidukillesse.

› Vedelikud ja toiduained, mis võivad eraldada või külge võtta lõhnu või maitseid, tuleb alati panna suletud nõudesse või kinni katta.

› Toidud, mis eraldavad suures koguses etüleengaasi, ja toidud, mis on selle suhtes tundlikud (nt puuviljad, köögiviljad ja salat), tuleb alati eraldada või tihedalt pakendada, et vältida nende kiiret riknemist. Näiteks ei tasu tomateid hoida koos kiivide ega kapsaga.

› Ärge hoidke toiduaineid liiga lähestikku, et võimaldada piisavat õhu ringlemist.

› Pudelite ümbermineku vältimiseks võib kasutada pudelihoidikut.

› Kui panete külmikusse väikeses koguses toitu, siis soovitame kasutada köögiviljasahtli kohal olevaid riuleid, kuna see on külmiku kõige jahedam osa.

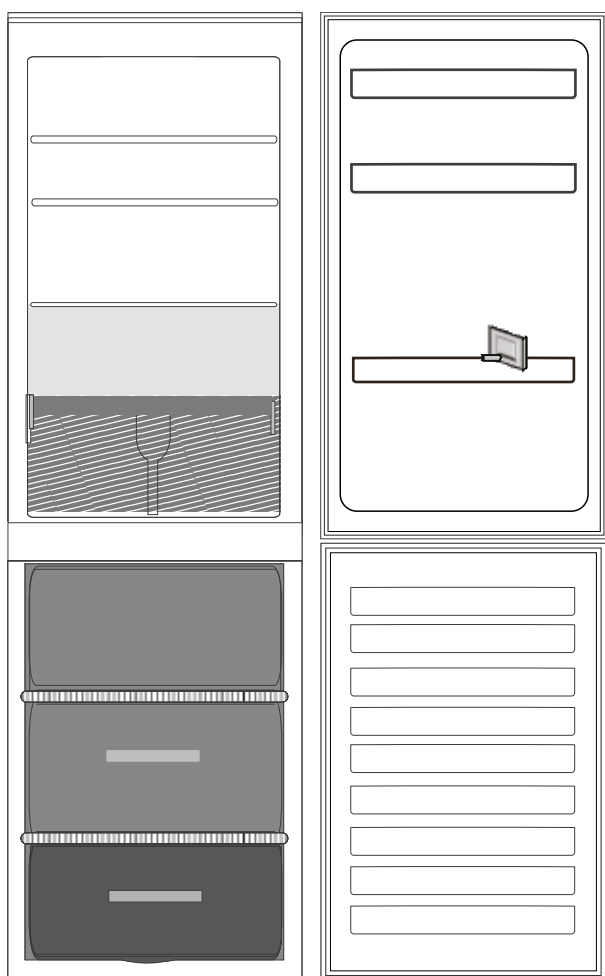
VÄRSKE TOIDU JA JOOKIDE SÄILITUSKOHAD

› Külmikuriiulitel: valmistoidud, troopilised puuviljad, juustud, delikatessid.

› Kõige külmemas osas (puu- ja köögiviljasahtli kohal): liha, kala, lihalõigud, koogid.

› Puu- ja köögiviljasahtlis: puuviljad, salat, köögiviljad

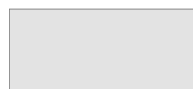
› Ukseriilites: või, moosid, kastmed, marineeritud köögivili, konservid, pudelid, mahlapakid, munad.



Kirjeldus



MÕÕDUKAS TSOON Soovitatav troopiliste puuviljade, konservide, jookide, munade, kastmete, marineeritud köögivilja, või, moosi säilitamiseks.



JAHE TSOON Soovitatav juustu, piima, igapäevase toidu, delikatesside, jogurti säilitamiseks.



PUU- JA KÖÖGIVILJA SAHTEL



KÜLMUTUSSEKTSIOONI SAHTEL

(MAX JAHUTUSE TSOON)
Soovitatav värskel/valmistoidu külmutamiseks.



SÜGAVKÜLMASAHTLID

Märkus

Kirjelduses olev hall toon ei vasta sahtlite värvusele

KÜLMUTUSSEKTSIOON

Sügavkülmik sobib suurepäraselt külmutatud toidu hoidmiseks, jääkuubikute valmistamiseks ja värsket toidu külmutamiseks.

24 tunniga külmutatava värsket toidu kogus kilogrammides on kirjas andmesildil (... kg / 24 h). Kui hoiate sügavkülmikus väikest kogust toitu, soovime seda hoida keskosas.

VÄRSKE TOIDU KÜLMUTAMISE JA SÄILITAMISE NÕUANDED

› Soovime kõik külmutatavad toiduained sildistada ja varustada kuupäevaga. Sildi lisamine aitab teil toiduaineid tuvastada ja lisaks teate täpselt, millal need on vaja ära tarvitada, enne kui toidu kvaliteet hakkab langema. Sulatatud toitu ei tohi uuesti külmutada.

› Enne külmutamist pakkige värsket toitu sisse ja sulgege tihedalt: alumiiniumfoolium, toidukile, õhu- ja veekindlad kilekotid, kaanega polüetüleen-/külmutuskarbid, mis sobivad külmutatud toidule.

› Toit peab olema värsket, küps ja väga hea kvaliteediga, et saada kõrge kvaliteediga külmutatud toitu.

› Värsked köögi- ja puuviljad tuleks eelistatavalt külmutada vahetult peale korjamist, et need säilitaks oma toiteväärtuse, konsistentsi, värvuse ja maitse. Mõnda tüüpi liha, eriti ulukiliha tuleb lasta enne külmutamist laagerduda.

› Laske soojal toidul enne külmikusse panemist alati maha jahtuda.

› Täielikult või osaliselt sulanud toitu tarvitage viivitamatult ära. Ärge külmutage ülessulanud toitu uuesti, kui seda ei ole vahepeal küpsetatud. Sulanud toidu võib pärast vahepealset küpsetamist uuesti külmutada.

› Ärge külmutage vedelikuga pudeleid.

› Jahutus- või külmutusprotsessi kiirendamiseks kasutage kiirjahutuse funktsiooni (vt igapäevase kasutamise juhendit).

KÜLMUTATUD TOIT: SOOVITUSED OSTMISEKS

Külmutatud toiduainete ostmisel:

› Jälgige, et pakend ei oleks kahjustatud (kahjustatud pakendis võib külmutatud toitu olla riknenud). Kui pakend on paisunud või kohati niiske, võib see tähendada, et toitu ei ole hoiustatud optimaalsetes tingimustes ja sulamine võib olla juba alanud.

› Poes käies ostke külmutatud toiduained kõige viimasena ja kasutage nende kojuviimiseks termokotti.

› Koju jõudes pange külmutatud toiduained kohe sügavkülmikusse.

› Ärge külmutage uuesti toitu, mis on kas või osaliselt sulanud. Tarvitage see ära 24 tunni jooksul.

› Vältige temperatuurikõikumisi või viige need miinimumini. Jälgige pakendil olevat aegumistähtaega.

› Järgige alati pakendil toodud hoiustamisteavet.

KÜLMUTATUD TOIDUAINETE SÄILITUSAEG

LIHA	<i>kuud</i>	HAUTISED	<i>kuud</i>	PUUVILI	<i>kuud</i>
Veiseliha	8–12	Liha, linnuliha	2–3	Õunad	12
Sealiha, vasikaliha	6–9	PIIMATOOTED		Aprikoosid	8
Lambaliha	6–8	Või	6	Põldmarjad	8–12
Küülik	4–6	Juust	3	Mustsõstrad, punased sõstrad	8–12
Hakkliha, rups	2–3	Vahukoor	1–2	Kirsid	10
Vorstikesed	1–2	Jäätis	2–3	Virsikud	10
LINNULIHA		Munad	8	Pirnid	8–12
Kana	5–7	SUPID JA KASTMED		Ploomid	10
Kalkun	6	Supp	2–3	Vaarikad	8–12
Rups	2–3	Lihakaste	2–3	Maasikad	10
KOORIKLOOMAD		Pasteet	1	Rabarber	10
Molluskid, krabid, homaarid	1–2	Köögiviljahautis	8	Puuviljamahlad (apelsin, sidrun, greip)	4–6
Krabid, homaarid	1–2	SAI JA PAGARITOOTED		KÖÖGIVILI	
KARBID		Leib, sai	1–2	Spargel	8–10
Austrid, karpideta	1–2	Koogid (tavalised)	4	Basiilik	6–8
KALA		Vahukooretort (koogid)	2–3	Oad	12
Rasvane kala (löhe, heeringas, makrell)	2–3	Pannkoogid	1–2	Artišokid	8–10
Väherasvane kala (tursk, merikeel)	3–4	Küpsetamata pagaritooted	2–3	Spargelkapsas	8–10
		Quiche	1–2	Rooskapsas	8–10
		Pitsa	1–2	Lillkapsas	8–10
				Porgandid	10–12
				Seller	6–8
				Seened	8
				Petersell	6–8
				Paprika	10–12
				Herned	12
				Aedoad	12
				Spinat	12
				Tomat	8–10
				Suvikõrvits	8–10

SOOVITUSED JUHTUDEKS, KUI SEADET EI KASUTATA

PUHKUS, EEMALVIIBIMINE

Pikema äraoleku eel on soovitatav kõik toiduained külmikust ära kasutada ja seade energia säästmiseks vooluvõrgust eemaldada.

TRANSPORTIMINE

1. Võtke kõik eemaldatavad osad välja.

2. Pakkige need korralikult ja mässige omavahel kokku kleeplindiga, et need ei pörkuks üksteisega ega läheks kaotsi.

3. Keerake reguleeritavad jalad välja, et need ei puudutaks tugipinda.

4. Sulgege uks ja fikseerige see kleeplindiga. Kinnitage toitejuhe kleeplindiga seadme külge.

VOOLUKATKESTUS

Voolukatkestuse korral helistage elektrifirmasse ja küsige, kui kaua katkestus kestab.

Märkus Pidage meeles, et täis seade säilitab külma kauem kui osaliselt täis seade.

Kui toidul on veel näha jääkristallid, siis võib selle uuesti külmutada, kuid lõhn ja maitse võivad olla muutunud.

Kui toiduained näevad halvad välja, siis on kindlam need ära visata.

Kui voolukatkestus kestab kuni 24 tundi.

Hoidke seadme uks kinni. Nii püsib külmikus olev toit võimalikult kaua külmana.

Kui voolukatkestus kestab üle 24 tunni.

Tühjendage külmutussektsoon ja pange toiduained kaasaskantavasse sügavkülmikusse. Kui sellist sügavkülmikut või külmutuselemente pole käepärast, siis püüdke kergemini riknevad toiduained ära kasutada.

Tühjendage jääkuubikute alus.

PUHASTAMINE JA HOOLDUS

⚠ HOIATUS!

Enne seadme hooldamist või puhastamist tuleb seadme pistik pistikupesast välja võtta või lahutada seade vooluvõrgust.

Ärge kasutage abrasiivseid puhastusvahendeid!
Ärge puhastage külmiku osi tuleohtlike vedelikega!

- › Puhastage seadet, eriti selle sisemust regulaarselt lapi ja käesooja vee ning neutraalse pesuvahendi lahusega.
- › Puhastage seadme välispinnad ja uksetihend niiske lapiga ning kuivatage kuiva lapiga.
- › Seadme taga asuvat kondensaatorit tuleb regulaarselt puhastada tolmuimejaga.



⚠ HOIATUS!

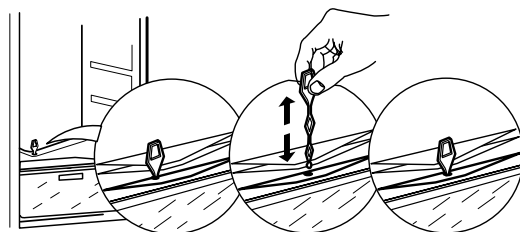
Ärge kunagi kasutage aurpuhastusseadmeid!

Nuppe ja juhtpaneeli tablood ei tohi puhastada alkoholi ega alkoholil põhinevate ainetega. Kasutage selleks kuiva lappi.

Tähtis:

- › Nuppe ja juhtpaneeli tablood ei tohi puhastada alkoholi ega alkoholil põhinevate ainetega. Kasutage selleks kuiva lappi.
- › Jahutussüsteemi torud asuvad sulatusvee aluse lähedal ja võivad kuumeneda. Puhastage neid regulaarselt tolmuimejaga.

Sulatusvee pideva ja nõuetekohase äravoolu tagamiseks puhastage kaasasoleva tööriistaga regulaarselt äravooluava sisemust (külmiku tagaosas, puu- ja köögiviljasahkli läheduses).



RIKKEOTSING JA GARANTIIREMONDI-TEENINDUS

ENNE KONTAKTIVÕTMIST GARANTIIREMONDITEENINDUSEGA ...

Probleemid seadme kasutamisel tulenevad sageli väikestest asjadest, mille saate ise kindlaks ja korda teha ilma mingite tööriistadeta.

SEADME TÖÖMÜRA

Seadmest kostvad helid on tavapärased, kuna sellel on temperatuuri reguleerimiseks mitu ventilaatorit

ja mootorit, mis lülituvad automaatselt sisse ja välja.

TÖÖMÜRA SAAB OSALISELT VÄHENDADA, TEHES JÄRGMIST.

- › Loodige seade ja paigaldage see tasasele pinnale.
- › Veenduge, et seade on mööblist ja muudest pindadest eemal.
- › Kontrollige, kas seadme sisemuses asuvad tarvikud on õigesti paigutatud.
- › Veenduge, et pudelid ja nõud ei puutu omavahel kokku.

MÕNI TÖÖTAMISEGA SEOTUD HELI, MIDA VÕITE KUULDA

Sisin seadme esmakordsel sisselülitamisel või pärast pikka seismist.



Mulin, kui jahutusvedelik voolab torudesse.



BRRR-heli kostab kompressori töötamise ajal.



Sumin, kui veeklapp või ventilaator hakkab tööle.



Raksuv heli, kui kompressor käivitub.



Klõpsatus kõlab termostaadist, mis reguleerib kompressori käitamise sagedust.



RIKKEOTSING

<i>Probleem</i>	<i>Võimalik põhjus</i>	<i>Lahendus</i>
SEADE EI TÖÖTA	Võimalik, et probleem on seadme toites.	<ul style="list-style-type: none">› Kontrollige, kas toitejuhe on ühendatud vooluvõrku ja pistikupesas on õige pinge.› Kontrollige oma kodu elektrisüsteemi kaitseseadiseid ja kaitsmeid
SULATUSVEE ALUSEL ON VETT	See on kuuma, niiske ilma puhul tavaline. Alus võib olla isegi poolenisti täis.	<ul style="list-style-type: none">› Vee mahavoolamise vältimiseks veenduge, et seade on loodis.
UKSETIHENDIGA KOKKUPUUTUVAD SEADME KORPUSE SERVAD ON KATSUDES SOOJAD	Tegemist ei ole defektiga. See on kuuma ilmaga ja kompressori töötamise ajal tavaline.	
VALGUSTUS EI TÖÖTA	Lambipirn võib vajada väljavahetamist. Seade võib olla ooterežiimil	<ul style="list-style-type: none">› Kontrollige oma kodu elektrisüsteemi kaitseseadiste ja kaitsmete nõuetekohast tööd.› Kontrollige, kas toitejuhe on ühendatud vooluvõrku ja pistikupesas on õige pinge.› Kui LED-tuled ei tööta, siis tuleb helistada teenindusse ja lasta need asendada sama tüüpi tuledega, mis on saadaval ainult meie garantiiteeniduskeskustes ja volitatud edasimüüjate juures.
TUNDUB, ET MOOTOR TÖÖTAB LIIGA PALJU	Mootori tööaeg oleneb mitmesugustest asjaoludest: ukse avamise sagedusest, säilitatava toidu kogusest, ruumi temperatuurist, temperatuuriseadetest.	<ul style="list-style-type: none">› Veenduge, et seade on õigesti häälestatud.› Veenduge, et seadmesse ei oleks korruga pandud liiga suurt kogust toiduaineid.› Veenduge, et ust ei avata liiga tihti.› Kontrollige, kas uks sulgub korralikult.

**SEADME TEMPERatuur ON
LIIGA KÕRGE**

Sellel võib olla mitu põhjust (vt
jaotist Lahendused)

- › Veenduge, et kondensaator (seadme taga) on tolmust ja prahist puhas.
- › Veenduge, et uks on korralikult kinni.
- › Veenduge, et uksetihendid on korralikult paigas.
- › Kuumadel päevadel või kui ruum on soe, töötab mootor tavapärasest pikemalt.
- › Kui seadme uks on jäänud kauemaks lahti või kui korraga pannakse seadmesse suur kogus toiduaineid, siis töötab mootor pikemalt, et seadme sisemus maha jahutada.

**UKSED EI AVANE EGA SULGU
KORRALIKULT**

Sellel võib olla mitu põhjust (vt
jaotist Lahendused)

- › Veenduge, et toiduainepakid ei jää uksele ette.
- › Kontrollige, kas sisemised osad ja automaatne jäävalmistaja on korralikult oma kohal.
- › Veenduge, et uksetihendid ei ole määrdunud ega kleepuvad.
- › Veenduge, et seade on loodis.

GARANTIIREMONDITEENINDUS

ENNE GARANTIIREMONDI- TEENINDUSSE HELISTAMIST

1. Vaadake, ehk suudate probleemi ise **veaotsingu juhistes** toodud näpunäidete abil lahendada.

.....
2. Lülitage seade välja ja uuesti sisse, et näha, kas probleem on lahenenud.

KUI VIGA JÄÄB PÜSIMA KA PÄRAST ÜLALTOODUT, SIIS VÖTKE ÜHENDUST LÄHIMA TEENINDUSKESKUSEGA

Abi saamiseks helistage garantiibrošüüris antud numbrile või järgige juhiseid veebisaidil **www.whirlpool.eu**

Alati täpsustage:

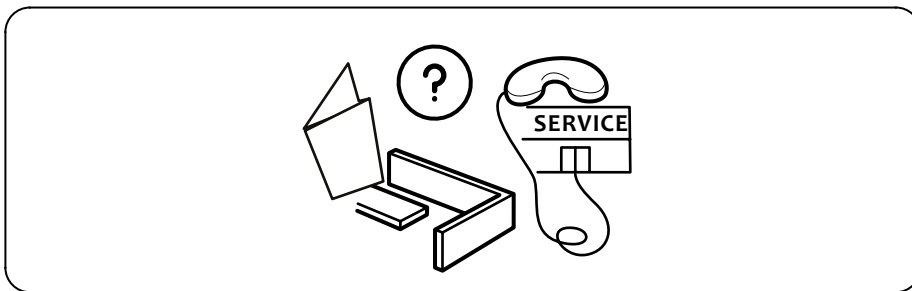
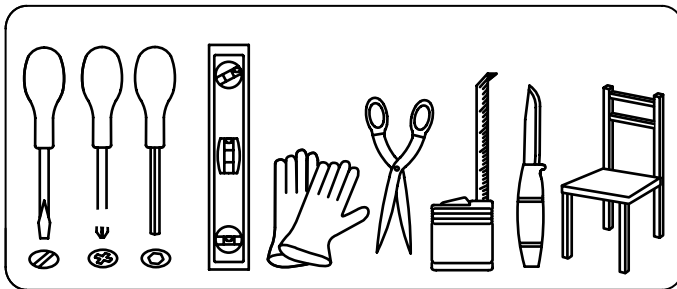
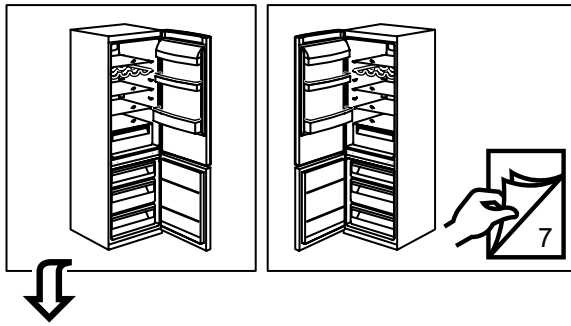
- tõrke lühike kirjeldus;
- seadme tüüp ja täpne mudel;
- teenindusnumber (number andmesildil sõna Service järel). Teenindusnumber on kirjas ka garantiibrošüüris;
- teie täielik aadress;
- teie telefoninumber.

SERVICE 0000 000 00000

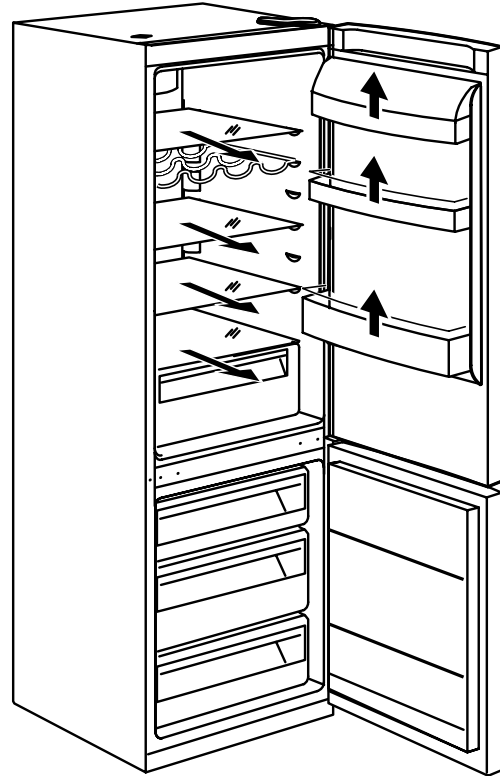
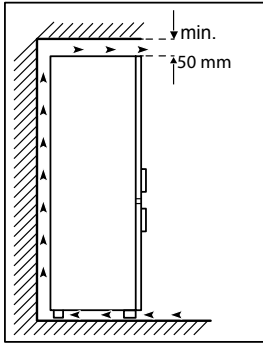
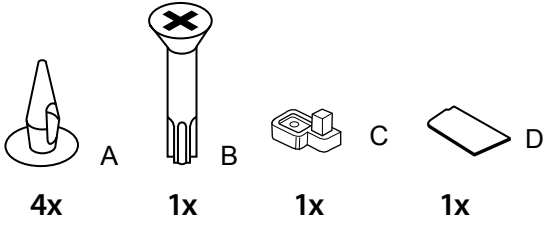


Kui seadet on vaja ükskõik millisel viisil remontida, siis pöörduge volitatud teeninduskeskusesse (see garanteerib originaal-varuosade kasutamise ja kvaliteetse remondi).

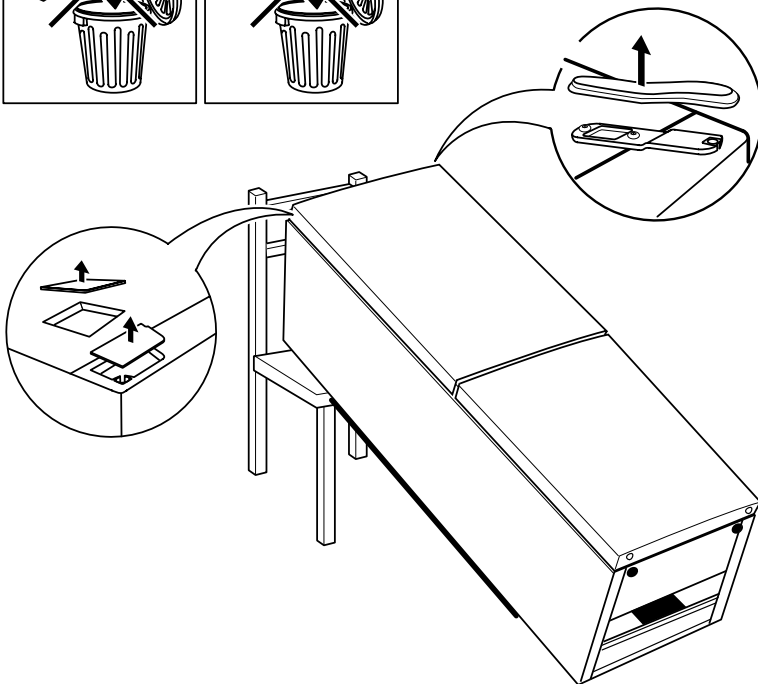
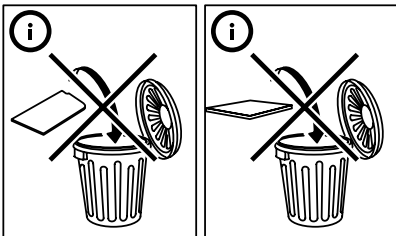
Tootja:
Whirlpool Europe s.r.l. - Socio Unico
Viale Guido Borghi 27
21025 Comerio (VA)
Italy



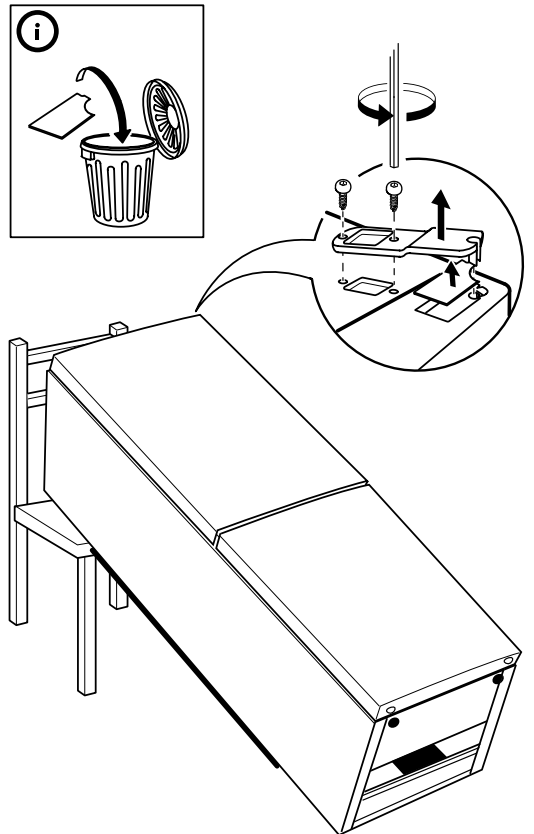
1.



2.

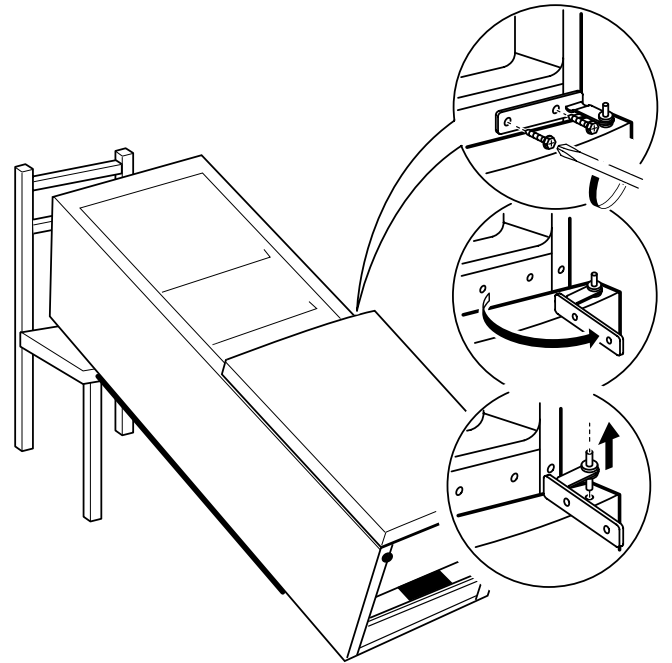
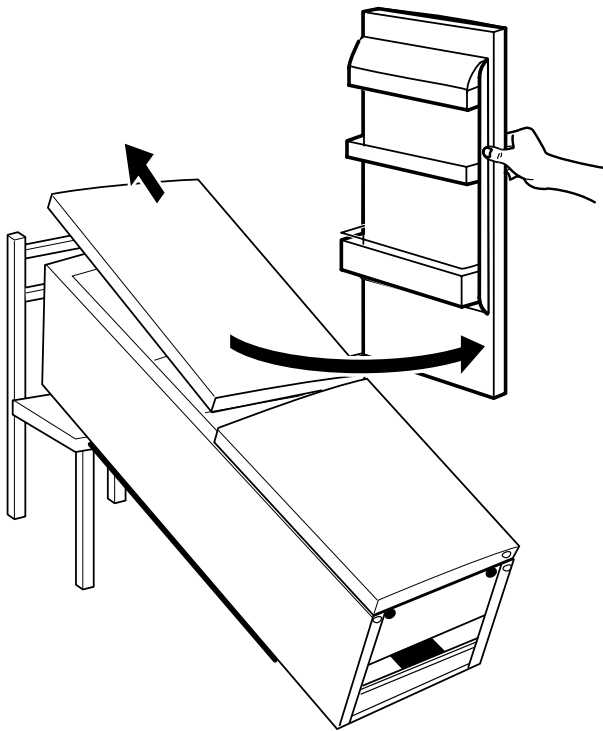


3.

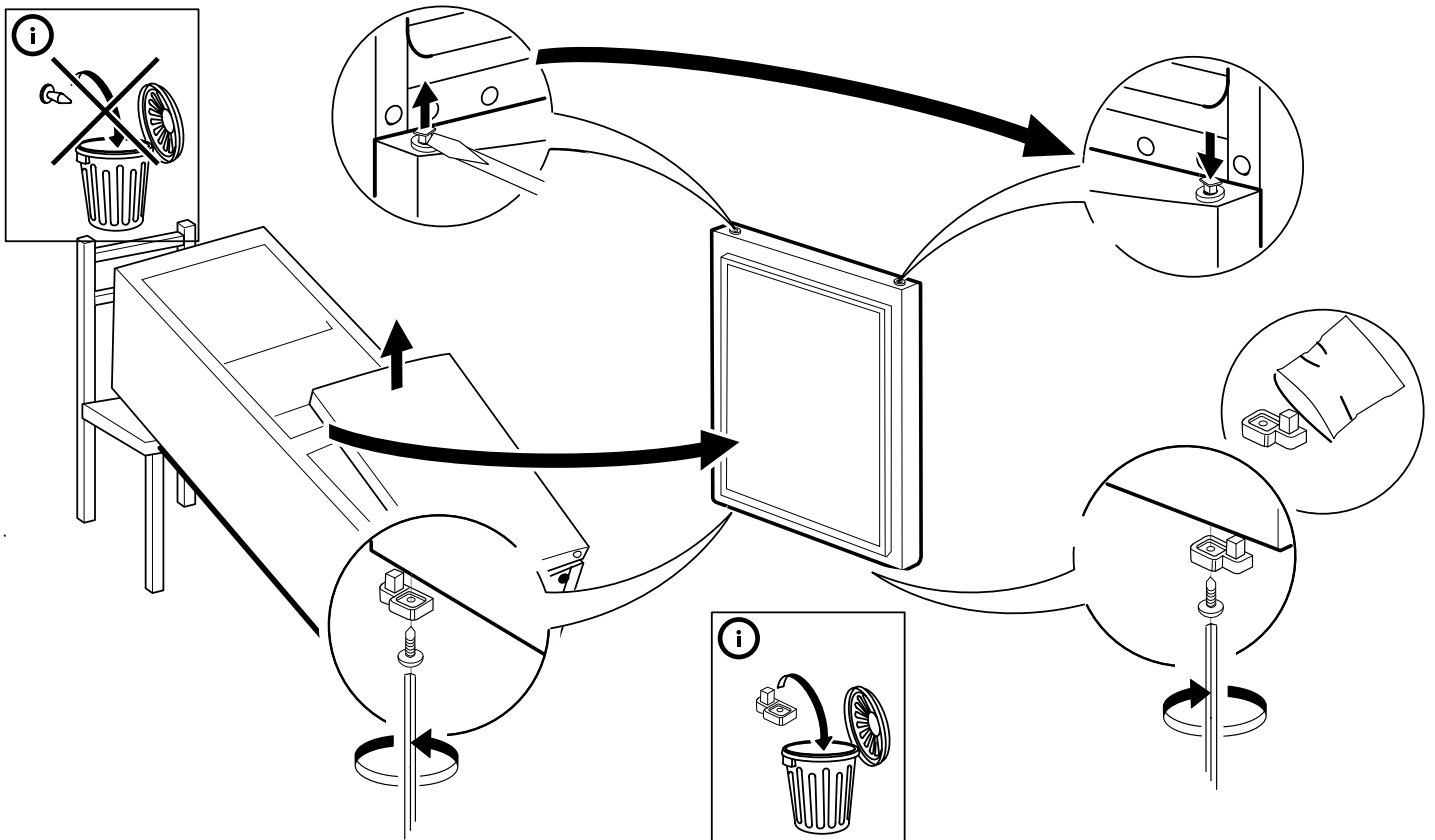


4.

5.

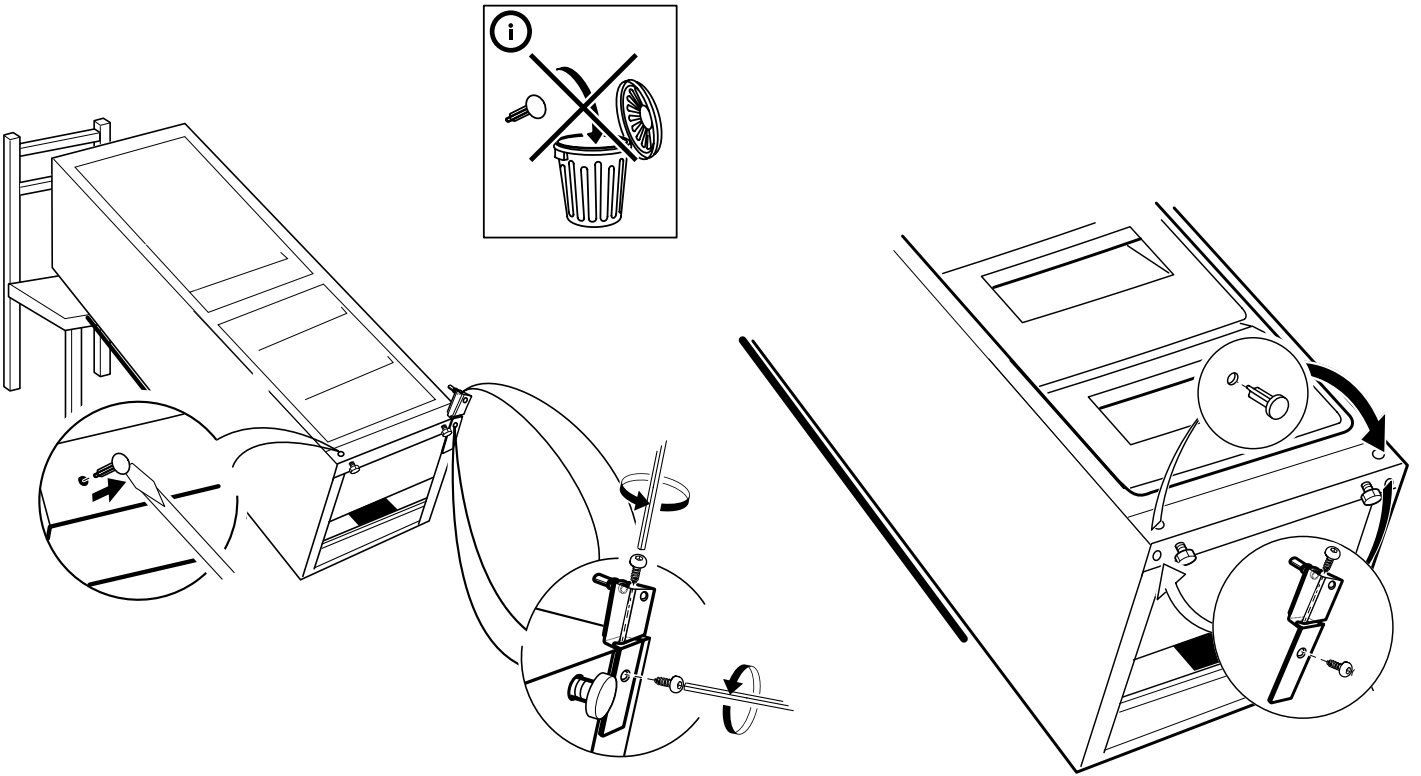


6.

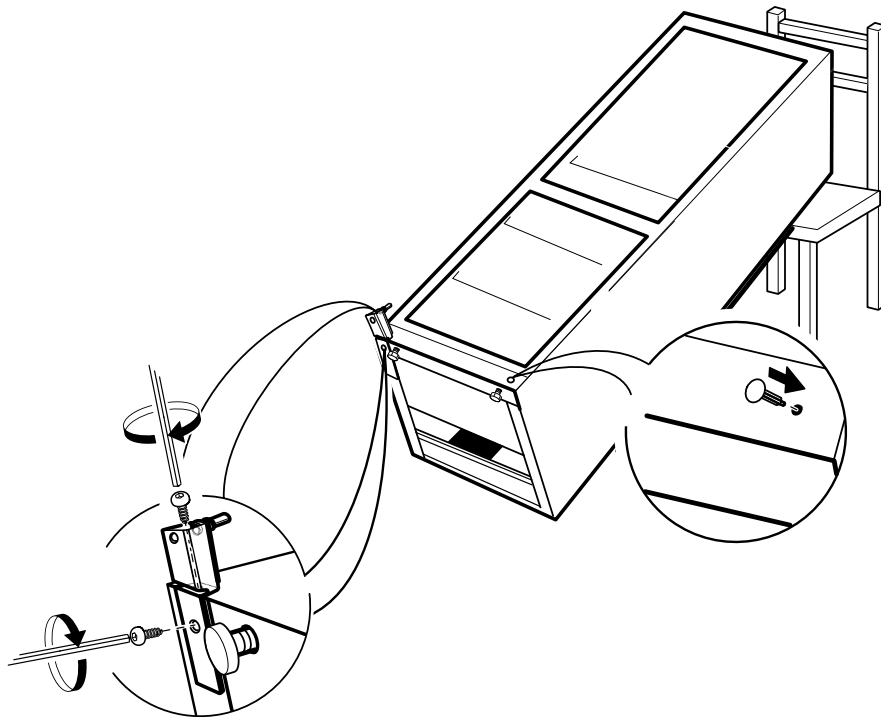


7.

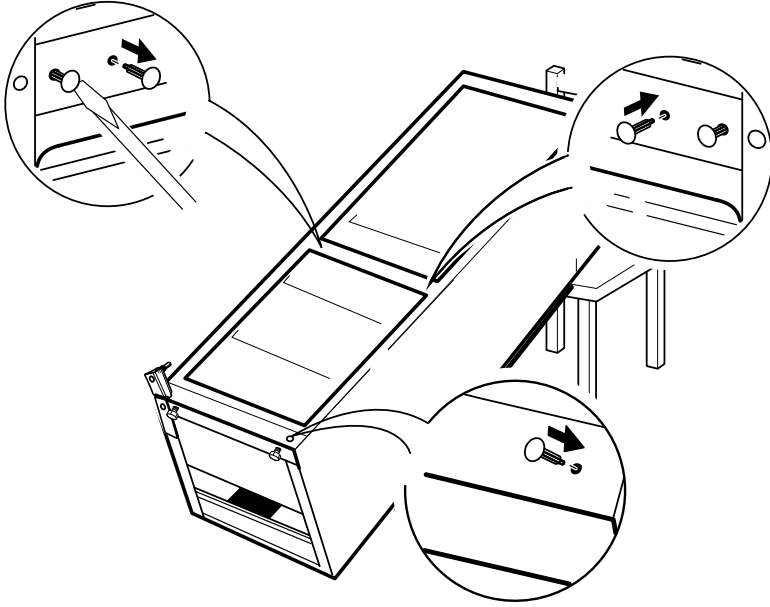
8.



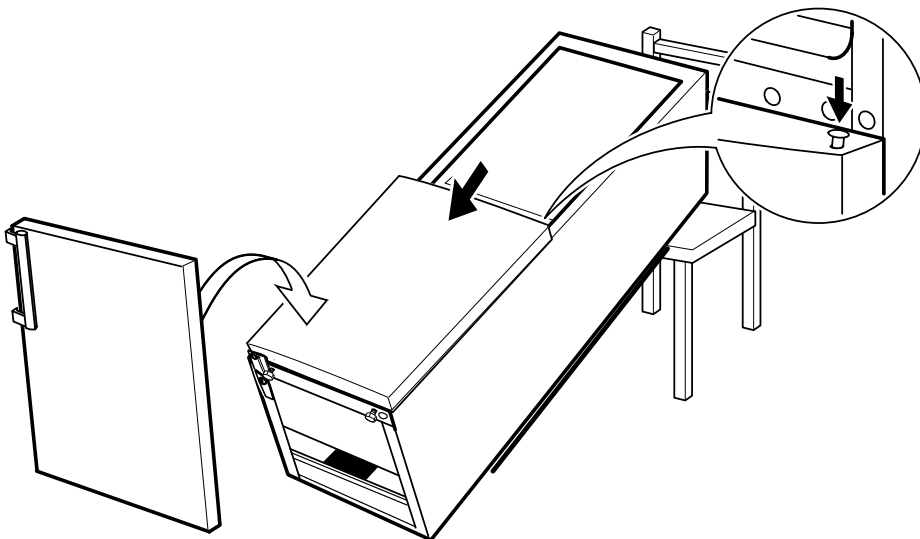
9.



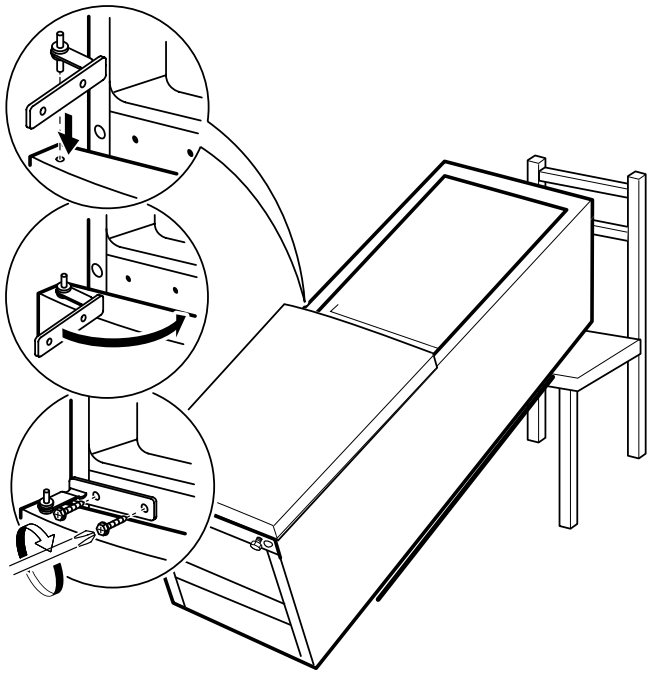
10.



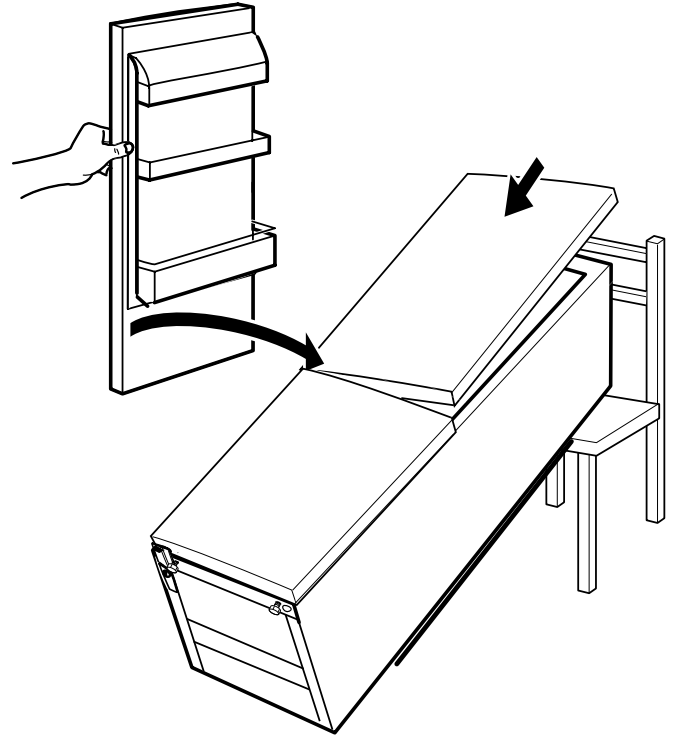
11.



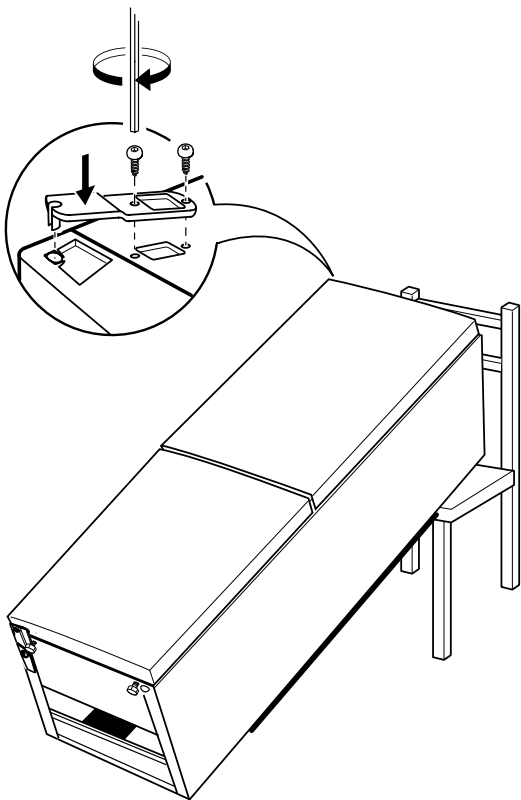
12.



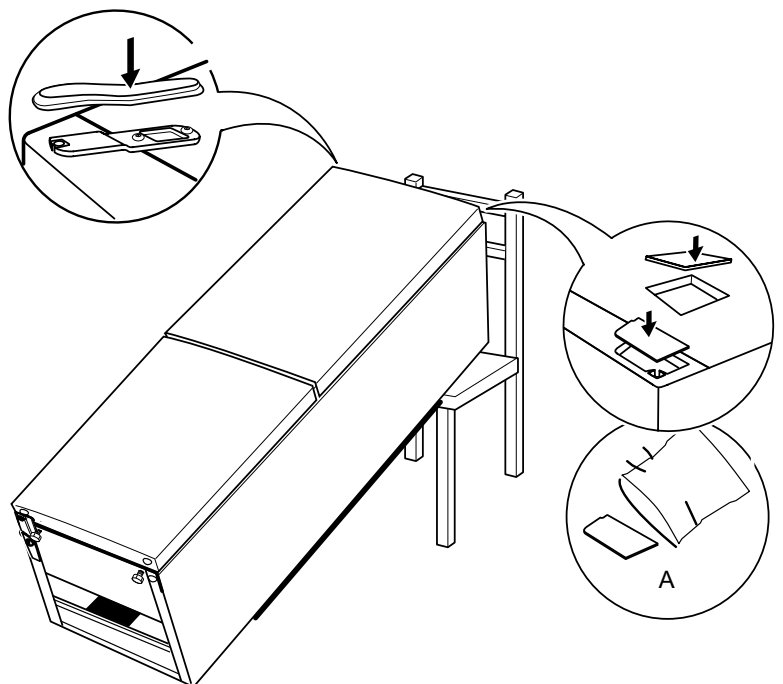
13.



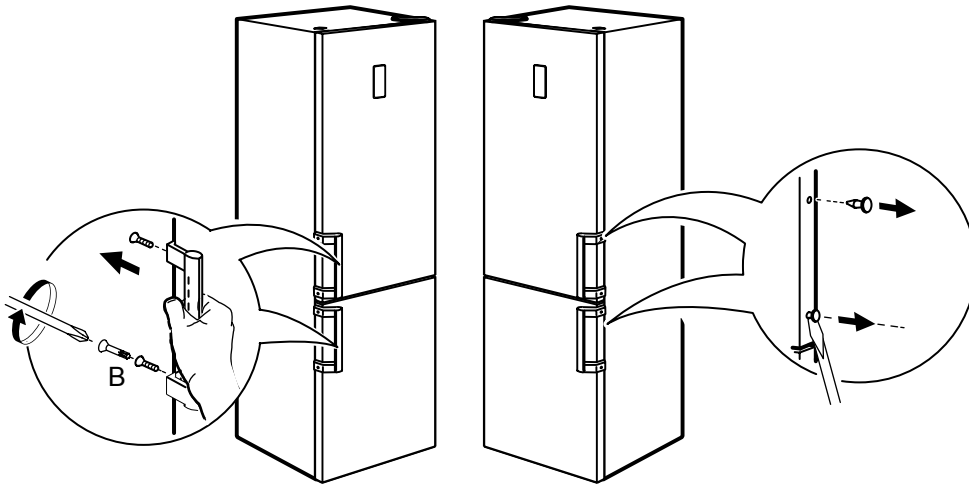
14.



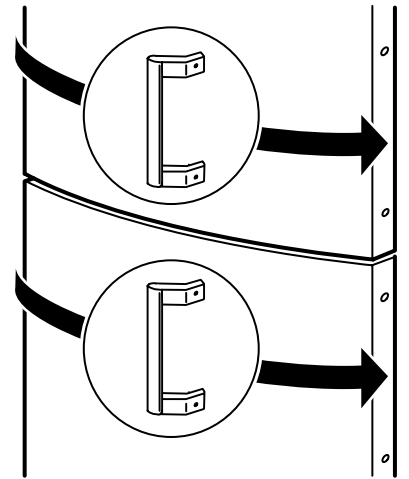
15.



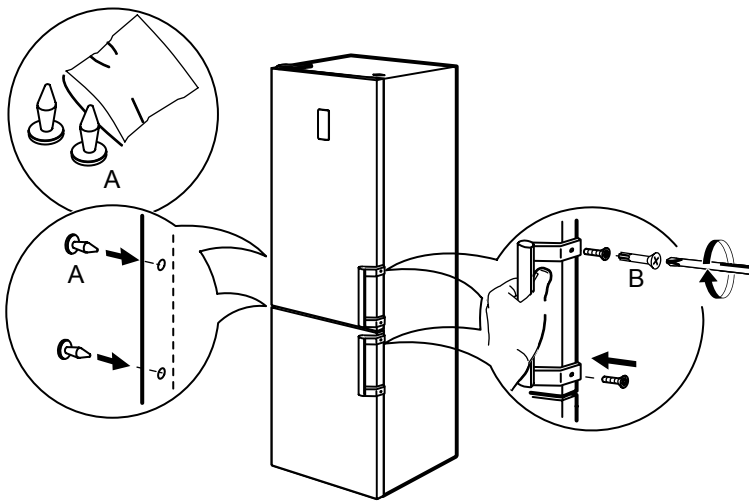
16.



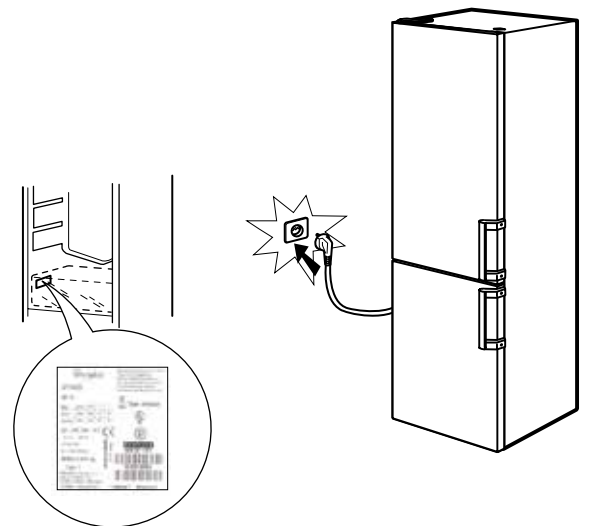
17.



18.



19.





400010789287

Whirlpool® on Whirlpooli grupi registreeritud kaubamärk / TM –
© Copyright Whirlpool Europe s.r.l. 2014. Kõik õigused kaitstud - <http://www.whirlpool.eu>

