



## JOOGIKÜLMIK GKS255 KASUTUSJUHEND



Hea klient,

Täname, et olete ostnud selle toote! Lugege kasutusjuhend hoolikalt läbi enne, kui seadme kasutusele võtate. Hoidke juhend alles ka tulevikus lugemiseks. Kui seade antakse edasi uuele omanikule, tuleks koos seadmega kaasa anda ka juhend. Käesolevas juhendis mainitud mõned üksikasjad toote kohta võivad erineda teie ostetud seadmest. Kuid juhiseid tuleb sellegipoolest järgida, et seadme kasutamine oleks meeldiv ja ohutu.

Tootja jätab endale õiguse muudatusteks toote disainis või tehnilistes omadustes, mis ei mõjuta toodete funktsionaalsust. Seade, mille olete ostnud, võib olla juhendis kirjeldatud seadme uuendatud variant. Sellegipoolest on funktsioonid ja töötingimused samad. Juhend sobib sellele mudelile.

- Elektriühendus (ühendamiseks kasutatav seinakontakt ja vooluring) peavad olema paigaldatud nõuetekohaselt, professionaalse elektripaigaldaja poolt. Mistahes elektrikomponentide ümberehitust elektri tarbimiskohas tuleb lasta teostada professionaalsel elektripaigaldajal.
- Seade on ette nähtud kasutamiseks äritegevuses või koduses majapidamises, siseruumides, jookide jahutuskülmikuna.
- Seadet ei tohi kasutada välistingimustes ega transpordivahendis.
- Kasutage seadet vaid vastavalt juhendis ette nähtud kasutusotstarbele.
- Seadet kasutavaid isikuid tuleb tutvustada kasutusjuhendis sisalduvate juhistega.
- Seadet võivad kasutada lapsed alates 8 eluaastast ja isikud, kes oma vähese füüsilise, sensoorse või vaimse võimekuse poolest või kogemuste puudumise tõttu ei suuda seadet iseseisvalt ohutult kasutada - vaid juhul, kui neid juhendatakse ja abistatakse seadme turvalise kasutamise osas ja kui nad mõistavad seadme kasutamisega kaasnevat ohtusid.
- Lapsed ei tohi seadmega mängida ega omapead teostada seadme puhastamist.

- Seadet ei tohi ühendada vooluvõrku, kui seade ise või selle voolujuhe on kahjustatud.
- Ärge proovige seadet ise parandada. Mistahes rikke või häire korral seadme töös tuleks pöörduda tootja volitatud remondiettevõttesse.
- Kasutage seadme varuosadena vaid selle toote originaalvaruosi.
- Vaid tootja poolt volitatud remondiettevõtte tehnikud tohivad vahetada seadme juhet.
- Hoidke seadet lahtise tule eest. Seade ei tohi paikneda süttivate / lenduvate ainete ligiduses ega kohtades, kus on halb ventilatsioon. Plahvatusoht!
- Mingeid plahvatusohtlikke aineid ega pihusteid, mis sisaldavad süttivaid vedelikke - ei tohi seadmes säilitada.
- Hoidke seadme pakkematerjalid eemal väikelaste käeulatuses. Lämpumisoht!
- Seadet ei tohi ühendada vooluvõrku, enne kui kõik pakendi osad on seadme küljest, seest ja ümbert eemaldatud.
- Kasutage seadet ainult 220 – 240 V toitel, 50 Hz sagedusega.
- Ärge kasutage mitmikpistikut selle seadme ühendamiseks toitega.
- Ühendamiseks kasutatav elektripistik peab olema maandatud. Seade tuleb nõuetekohaselt maandada.
- Veenduge, et toitejuhe ei jääks seadme alla kinni ega saaks muul viisil mehaanilisi vigastusi.
- Kasutuskoha vooluvõrgu andmed peavad olema vastavuses seadme tüübisildil kirjas olevate andmetega tarbimisvoolu kohta.
- Kodune vooluvõrk peab olema kaitstud kaitsmega / katkestuslülitiga.
- Seadet ei tohi ümber ehitada.
- Enne puhastamist ja hooldamist eemaldage seade vooluvõrgust.
- Seadme kambrites ei tohi kasutada mingisuguseid elektriseadmeid, välja arvatud juhul kui need on sellist tüüpi, mida tootja on selleks soovitanud.
- Kuumust kiirgavad seadmed ei tohi asuda seadme ligiduses.
- Seade ei või saada märjaks ega olla ilmastikutingimuste mõju all.
- Ärge asetage seadme peale vedelikega täidetud anumaid ega veekeetjat.
- Seadme puhastamiseks ja sulatamiseks ei tohi kasutada mingit aurupuhastajat. Kuum aur tungib elektrilistele komponentidele ja tekitab elektrilühise.
- Ärge kasutage nuga ega muud metallet seadmes tekkida võiva härmalise eemaldamiseks.
- Lapsed ei tohi seadmega mängida. Kui seade ei ole kasvõi ajutiselt kasutusel, kindlustage, et lapsed ei pääseks seadme sisse.
- Kasutamisel kuumenevad seadme tagaküljel asetsevad kondensaator ja kompressor. Seadme ümber peab olema tagatud piisav õhuvahetus, muul juhul seadme töö häirub. Ärge katke kinni seadme tuulutavasid.
- Kui liigutate seadet ühest kohast teise, hoidke kinni selle alumisest osast ja tõstke ettevaatlikult.
- Seade peab olema püstiasendis. Ärge kallutage seadet rohkem kui 45 kraadi alla.
- Kui seadet transporditakse horisontaalasendis, võib kompressori õli valguda jahutusaine ringlusse. Jätke seade püstiasendisse seisma 4-6 tunniks enne sisselülitamist, kindlustamaks, et kõik vedelikud seadmes on valgunud tagasi oma õigele kohale.
- Ärge tõstke seadet selle uksest kinni hoides - hingede kahjustamise oht!
- Seadet tuleb transportida ja paigaldada vähemalt kahe inimese jõul.
- Ärge käivitage seadet, mis ei ole korralikult paigaldatud.
- Seadme põhjale, riiulitele ega ustele ei tohi toetuda.
- Kuumi toiduaineid ei tohi seadmesse panna.

## JAHUTUSAINE

Seadmes on kasutusel keskkonnasõbralik jahutusaine R600a. See on süttiv aine. Seetõttu tuleb iga hinna eest vältida seadme jahutusaineringluse komponentide vigastamist nii transpordil kui ka kasutamisel.

Kui mistahes osa jahutusaineringlusest kahjustub, ei tohi samas ruumis kasutada lahtist tuld ega sädet tekitavaid seadmeid. Võtke kohe ühendust edasimüüjaga, kellelt seadme ostsite.

Kui jahutusaine lekib ruumiõhku – avage viivitamatult aknad. Ärge eemaldage seadet vooluvõrgust ega puudutage seadme juhtimispaneeli. Mingit elektriseadet ei tohi sisse ega välja lülitada (sädemed!) enne, kui kogu jahutusaine on ruumiõhust välja tuulutatud.

Sädemed ruumis jahutusaine lekkimise ajal võivad põhjustada gaasi süttimise ja plahvatuse.

## PAIGALDUS

Võtke seadme ümbert, seest ja alt ära mistahes pakendiosad. Toimetage pakend sobivasse kogumiskonteinerisse. Eemaldage transpordikaitse (teibid). Ärge eemaldage teibist jäänud liimi mingi kange keemilise ainega.

Paigaldage seade sobivasse asukohta, kus on piisav vahemaa ümbritsevatest seintest ja esemetest ning sobiv temperatuur. Kontrollige, et seade oleks kahjustustevaba.

Seade peab asuma kuivas ja hästiõhutatud kohas. Ärge paigaldage seadet otsese päikese kiirguse kätte.

Uks peab saama avaneda täielikult ilma igasuguse takistusega. Seade peab asuma tasasel, kuival ja kõval aluspinnal. Kontrollige seadme loodisolekut vesiloodi abil.

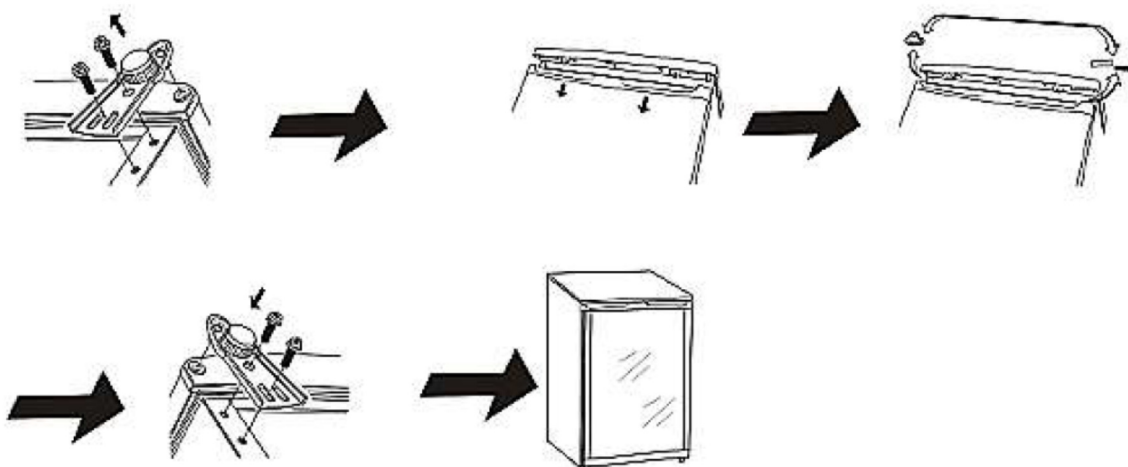
Seadme tüübisilt on leitav tagaküljelt.

Minimaalne vahekaugus ümbritsevate seinte/ esemeteni on 5 cm külmiiku taga ja 1 cm külgedele.

## UKSE AVANEMISSUUNA VAHETAMINE

Lülitage seade välja ja eemaldage vooluvõrgust. Ukse avanemissuuna vahetamist tuleb teostada kahe inimese jõul – muul juhul võib endale viga teha või seadet kahjustada. Tühjendage seade toiduainetest. Vaja läheb: ristpeaga kruvikeeraja, lamepeaga kruvikeeraja, mutrivõti.

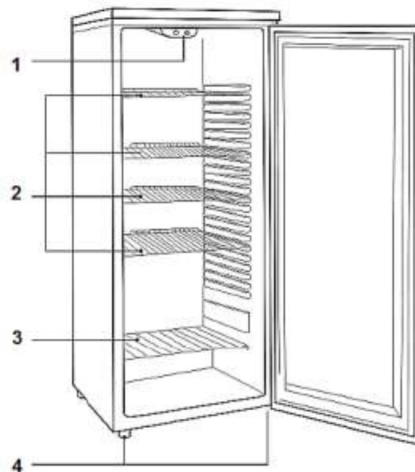
Kruvige külmiiku reguleeritavad jalad võimalikult pikaks. Ukse eemaldamiseks on vaja seadet tahapoole kallutada. Kallutage seade taha, toetage tagaküljega mingi stabiilse toe najale ja fikseerige asend, et külmik ei libiseks ega kukuks uksepoolsuse vahetamise ajal. **Seadet ei tohi asetada külgedele peale!** Muul juhul võib tekkida tõsine kahjustus jahutussüsteemile.



Eemaldage kruvid ja hinge kinnitus põhja küljest. Libistage ust allapoole. Tõstke uks eest.

Võtke ära ülemine hinge telg (ukse sees) ja paigaldage vastaspoolele. Asetage uks ülapingega paika. Paigaldage alumine hing vastaspoolele. Kontrollige, et uks oleks nii vertikaalselt kui ka horisontaalselt kapi äärtega joondu ja et uksetihend oleks korralikult paigas, enne kui alumise uksehinge kruvid kinni keerate. Kontrollige, kuidas uks sulgub ja avaneb.

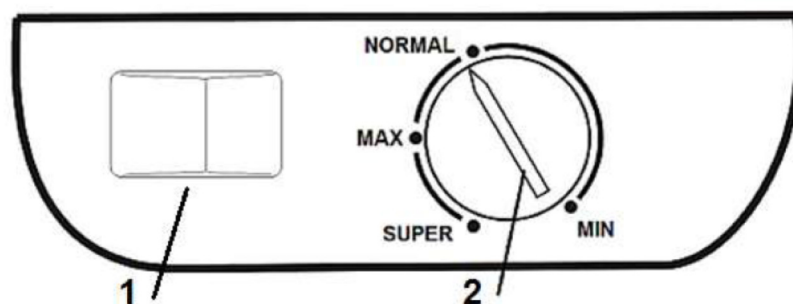
## SEADME OSAD



- 1 Valgustus / termostaat
- 2 Reguleeritavad riiulid
- 3 Riiul
- 4 Reguleeritavad jalad

PAIGALDAMISE JÄREL TULEB SEADMEL LASTA SEISTA ASUKOHAS 4-6 TUNNI VÄLTEL, ENNE KUI ÜHENDATE SEADME VOOLUVÕRKU.

## JUHTIMISPANEEL



- 1 Valgustus sisse/ välja
- 2 Pööratav nupp

MIN väikseim jahutusvõimsus e. kõrgeim temperatuur külmikus.

MAX suurim jahutusvõimsus ehk jahedaim temperatuur külmikus

SUPER kiirjahutus

NORMAL soovitatav seadistus tavalise ümbritseva temperatuuri korral

Kasutuselevõtt. Ühendage seade vooluvõrku ja keerake pöördnupu päripäeva.

## **ENNE ESIMEST KÄIVITAMIST**

Puhastage seade põhjalikult. Kui riulid ei ole õigesti paigas, paigaldage need nii, nagu joonisel, kus on loetletud seadme osad. Kui tekib elektrikatkestus või eemaldate külmiku vooluvõrgust, siis oodake 5 minutit enne seadme uut käivitust. Ärge täitke seadet liigselt.

## **TEMPERATUURI SEADISTAMINE**

Esmasel kasutuselevõtul: keerake termostaat asendisse MAX, kuni saavutatud on soovitud temperatuuritase, seejärel keerake lüliti asendisse NORMAL.

SUPER: seadistus kiirendab jahutamisprotsessi. Kiirjahutus ei ole ette nähtud pidevaks ja pikaajaliseks töörežiimiks.

Külmiku sisetemperatuuri kontrollimiseks võib kasutada spetsiaalset külmikuterмомеетrit (ei kuulu seadme juurde).

## **TÖÖPARAMETRID**

Seade saavutab oma sisetemperatuuri vaid siis, kui ümbritsev temperatuur on seadme kliimaklassile vastav. Samuti tuleb veenduda, et ukсед sulguvad õigesti, et uksi ei avataks liiga tihti ja liiga kauaks, et uste tihendid oleks heas seisukorras, et seade on paigaldatud õigesti ega ole liiga üle täidetud, et seadmes ei säilitata kuuma või sooja toitu.

Kui ümbritsev temperatuur on väga kõrge, siis on soovitatav seadistada temperatuur tugevamale jahutusele. Kõrge ümbritsev temperatuur ja samaaegne tugeval jahutusel töötamine võib tekitada olukorra, et kompressor töötab temperatuuri alalhoidmiseks vahet pidamata.

## **PUHASTAMINE JA HOOLDUS**

Hoiatus: enne puhastamist ja hooldamist eemaldage seade vooluvõrgust.

Pidage külmik puhtana, et vältida halbade lõhnade teket seadme sisemuses. Eemaldage tolm kondensaatorilt ja seadme tagaküljelt pehme harja või tolmuimejaga. Ärge kasutage seadme puhastamiseks kangeid, söövitavaid, happelisi ega abrasiivseid aineid, lahusteid ega õlisid. Need juhised kehtivad seadme kõigi pindade puhastamisel.

## **PEALISPIND**

Kasutage pealispinna puhastamiseks niisket lappi ja lahjat, mittehappelist puhastusainet. Kasutage nõudepesuvahendit, kui plekid ei ole eemaldatavad veega. Loputage puhtas vees niisutatud lapiga. Kuivatage kuiva lapiga.

## **SISEMUS**

Puhastage riulid ja kapi siseseinad soojas vees ja nõudepesuainelahuses niisutatud lapiga. Loputage puhtas vees niisutatud lapiga. Kuivatage kuiva lapiga. Kontrollige, et sulamisvee äravooluava oleks puhas ja läbivoolav.

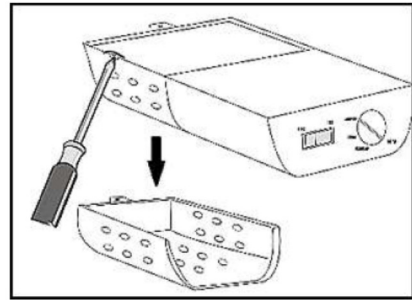
Uksetihendeid tohib pesta sooja vee ja lahja pesuaine lahusega (mittehappelisega).

## **SULATAMINE**

Jahekambriosa sulatatakse automaatselt. Sulamisvesi voolab mahutisse kompressori juures ja aurustub sealt.

### KÜLMIKU VALGUSTI PIRNI VAHETUS

Lülitage seade välja ja eemaldage pistik pistikupesast. Võtke riiul(id) eest, tõstes need ettevaatlikult siinidelt. Võtke valgustipirni plastikust kate pealt ja keerake pirn välja. Paigaldage uus pirn, mis vastab samadele näitajatele kui vana pirn (10W). Paigaldage tagasi valgusti kate ja riiul(id).



### MÄRKUSI

Järgnevalt kirjeldatud nähud seadme töötamises on tavalised ja ei ole märgiks rikkest.

Jahutusaine tekitab ringlemisel heli, mis meenutab vee voolamist. Mingeid erilisemaid helisid võib tekkida, kui jahutusaine hakkab ringlema.

Seadme küljed võivad seadme töötamisel soojeneda.

Tugevam heli. Esmakordsel käivitamisel või kui temperatuur tõuseb seadmes teatava piiri, võib seade tugevamal võimsusel töötada, et külmikus temperatuuri alal hoida.

Kondensvesi seadmes / seadme peal võib tekkida keskkonna kõrgemast niiskustasemest või väga soojast ümbrusest.

Klõpsuv heli. Kompressor klõpsub käivitudes ja välja lülitades.

Töötav kompressor tekitab suminat.

Nakumist võib kostuda, kui seadme erinevad materjalid jahtumisel ja soojenemisel paisuvad või kahanevad.

### AJUTINE MITTEKASUTAMINE

Kui seadet kaua ei kasutata, eemaldage seadme pistik vooluvõrgust. Võtke välja kogu külmikus olev toit. Kuivatage seadme sisemus lapiga ja jätke uks avatuks.

Paar-kolm nädalat eemalolekut ei eelda ilmtingimata külmiku väljalülitamist. Kindlustage lihtsalt, et külmikusse ei jääks riknevat toitu ja puhastage külmik seest.

Kui külmikut on vaja kolida: kinnitage kõik lahtised osad teibiga. Vajadusel pakkige need eraldi. Seade peab transportimisel olema püstiasendis. Muud transpordiasendid võivad põhjustada kompressori rikke. Ärge kahjustage seadme jalgu.

### Tehniline teave

Mudel: joogikülmik

Energiaklass B

Aastane energiakulu 211,7 kWh

Toitepinge / sagedus 220 - 240V / 50 Hz

Maht bruto /neto – 255 / 248 L

Müratase 42 dB/A

Reguleeritav termostaat

Kompressoreid 1

Jahutusaine R600a

Vahetatav ukse avanemissuund

Automaatne sulatamine

Mõõtmed K x L x S: 144,3 x 57,5 x 51 cm

Kaal (neto/bruto) 48 / 51 kg

## KESKKONNAKAITSE



Käideldge seade vastavalt jäätmeseadusega ette nähtud nõuetele. Külmikute jahutussüsteem ja isolatsioon sisaldavad jahutusaineid ja gaase, mis tuleb käidelda nõuetekohaselt. Vältige külmiku jahutusaineringluse osade kahjustamist. Kui jahutusaine pääseb ruumiõhku, võib tekkida tuleoht! Hoidke seadme pakkematerjalid eemal väikelaste käeulatuses. Lämpumisoht!

Vananenud ja kasutuskõlbmatud elektriseadmed tuleb toimetada nõuetekohasele käitlusele jäätmekäitlusettevõtete kogumispunkti. Vältige seadme kokkupuudet lahtise tulega.

Enne jäätmejaama andmist eemaldage külmikult uks, et keegi ei saaks külmiku sisemusse lõksu jääda. Seadme pakendi osad võib visata vastavatesse kogumiskonteineritesse.

Täpsemat teavet jäätmekäitluse kohta saab kohalikust omavalitsusest.

## GARANTII JA HOOLDUS

Toode on ette nähtud ainult koduseks kasutamiseks. Muul otstarbel kasutamisest ja kasutusjuhendi eiramisest tingitud vigade korral esitatud pretensioone ei käsitleta.

Kui leiate seadmel vea, teatage sellest allpool nimetatud hooldusfirmale. Kui ilmnenud viga ei ole võimalik kõrvaldada, on ostjal õigus nõuda toote väljavahetamist müüja või maaletooja poolt. Müüja ei vastuta puuduse eest juhul kui ostja on jätkanud asja kasutamist pärast puuduse ilmumist ja sellest on tekkinud lisapuudusi või esialgne puudus on suurenenud.

Väljavahetamise / garantiiremondi eelduseks originaal-müügidokumendi ettenäitamine.

Vastavalt võlaõigusseadusele on toote kvaliteedi osas pretensioonide esitamise tähtaeg 2 aastat, alates ostukuupäevast. Pretensiooni esitamise õigus ei kehti järgmistel juhtudel:

- rikke on põhjustanud toote lohakas hooldus või vale kasutamine – st. kui toodet ei ole kasutatud vastavalt kasutusjuhendile
- seadet on avatud või remonditud väljaspool selleks volitatud töökoda
- mehhaaniliste vigastuste korral, kõrgendatud kulumisega või purunemisohuga osadele, nagu klaas- ja plastdetailid, lambipirnid, nupud, samuti pinnakriimustused
- seadme sisemusse on sattunud kõrvalisi esemeid, vedelikke, putukaid, üleliigset tolmu jne
- juhtmepestik on sulanud, põhjustatuna mittekorras pistikupesaga kasutamisest.

## HOOLDUSETTEVÕTTED

Linn	Firma	Aadress	Kontakt
TALLINN:	AS Sevi	Pallasti 16	tel. 636 65 25
TARTU:	OÜ Tavatron	Tähe 82, Tartu	tel. 7 349 123
Gaas:	AS Varmata	Tähe tn. 135	tel. 7 362 569
VÖRU :	OÜ Võru Polar	Oja 1, Võru	tel. 78 21 461
PÕLVA, RÄPINA:	FIE Hillard Sala	Mäe 9, Räpina	tel. 79 61 555, 51 53 132
VILJANDI:	OÜ Aaberi Kodumasinad	Raua tn.3, Viljandi	tel. 43 33 802
PÄRNU:	OÜ Have	Riia mnt. 129a, Pärnu	tel. 44 59 700, 44 39 470
HAAPSALU:	OÜ Teco Kodumasinad	Nelgi 1, Paralepa	tel. 56678902
PAIDE:	OÜ Oolberg ja Ko	Vainu tn. 9, Paide	tel. 38 50 010, 56 664 467
RAPLA:	OÜ Maa-Õhk Soojuspump	Viljandi mnt. 72G, Rapla	tel. 48 96 501; 51 16 818
JÕGEVA:	OÜ LEVOTEK	Rohu 6-28, Jõgeva	tel. 583 728 23
RAKVERE:	OÜ Nirgi Kodumasinad	Posti 13, Rakvere	tel. 32 40 515, 51 75 742
KOHTLA- JÄRVE:	OÜ Edelweis-Nord	Lehe 7, Kukruse	tel. 33 41318
NARVA:	OÜ Sipelgas Maurinte	Tallinna mnt. 6a-19, Narva	tel. 35 60708, 56498697
SAAREMAA:	OÜ Tedre Kodumasinad	Pikk 1b, Kuressaare	tel. 45 55978
	Kodumasinade Remondikeskus	Tallinna 80A, Kuressaare	tel. 45 31 627
VALGA:	OÜ Lumehelbes	Jaama pst. 12 A, Valga	tel. 76 64 452, 50 56 433



# TOOTEKAART

TOOTE NIMETUS: \_\_\_\_\_

MUDEL: \_\_\_\_\_

KAUPLUS \_\_\_\_\_

MÜÜGIKUUPÄEV: \_\_\_\_\_

KAUPLUSE PITSAT: