

Poêle

AKIMIX

Référence 6190 34

*Pour le fonctionnement aux granulés effectuez les
« Gestes essentiels »*

(paragraphe 2 « utilisation au granulé de bois)

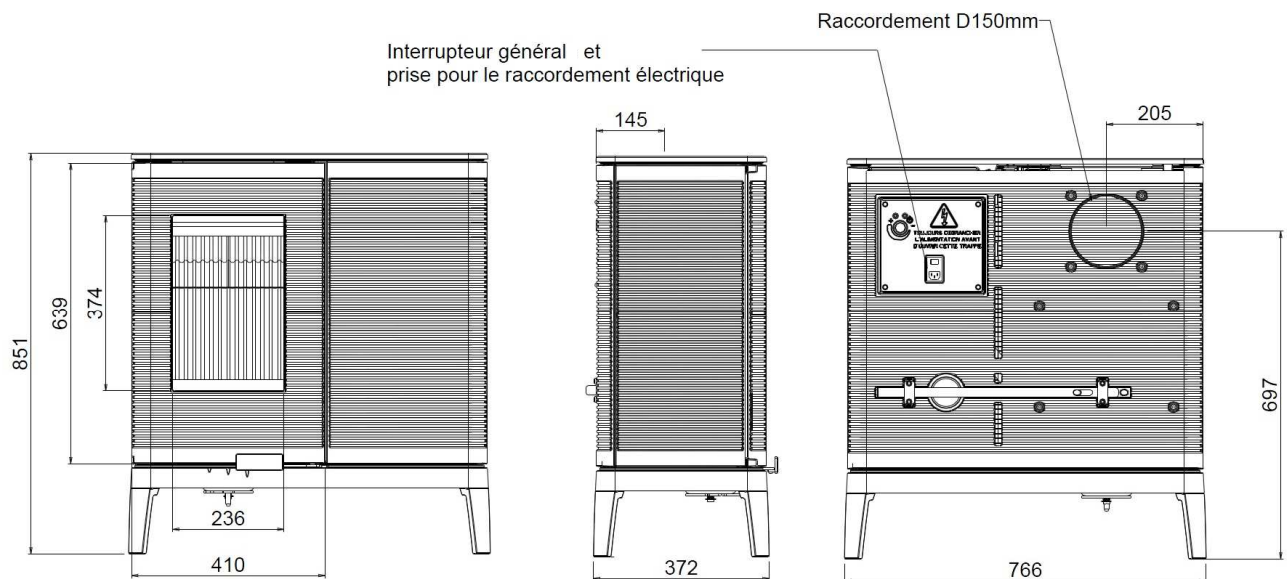
Notice particulière d'utilisation et d'installation

Consulter attentivement ce complément **notice particulière** ainsi que la **notice générale** également livrée avec l'appareil

Cet appareil est un poêle à bûches, avec un dispositif d'alimentation en granulés, qui peut être mis en service manuellement, pour assurer la continuité du chauffage quand les contraintes de chargement en bûches ne peuvent être assurées.

Caractéristiques et performances en fonctionnement intermittent suivant EN 13240 :

Puissance nominale	7 kW
Rendement	76 %
Taux de CO%	0.10 %
Classement Flamme verte	★★★★★★
Concentration de poussières rejetées à 13% d'O ₂	26 mg/Nm ³
T° fumées	312 °C
Combustible recommandé	Bois / bûches de 25 cm <i>longueur maximale possible (horizontalement) : 38 cm</i>
Débit massique des fumées	6.6 g/s
Protection du sol L'appareil ne doit pas être posé directement sur un sol en matériaux combustibles ou se dégradant sous l'effet de la chaleur. Si le cas se présente, placer l'appareil sur une sole carrelée ou une plaque métallique réfléchissante d'un mètre ² (1m x1m) centrée sous l'appareil pour protéger le sol contre le risque de températures élevées. Distance minimale à respecter par rapport aux matériaux <u>combustibles</u> adjacents : Arrière 80 cm , latéral 80 cm Si les parois avoisinantes sont en matériaux incombustible et ne se dégradent pas sous l'action de la chaleur (la température du mur pouvant atteindre 200 °C), ces dimensions peuvent être réduites à 15 cm.	
Autre combustible	Granulés de bois
Puissance calorifique (max/min) & consommation horaire	6,5 kW- 1,9 kg/h / 3.5 kW- 0,85 kg/h
Combustion prolongée	8 h



Caractéristiques de construction :

Masse de l'appareil	181 kg		
Chambre de combustion	Avec système de post combustion		
Raccordement au conduit de fumée par la buse située sur le dessus ou sur l'arrière	Diamètre : 150 mm		
Encombrement	h 851 mm	lg 766 mm	prof 372 mm
Dimensions de la porte	H 639 mm		lg 410 mm
Vision du feu	h 374 mm		lg 236 mm
Plaque signalétique	Collée sous couvercle trémie		
Capacité du réservoir utile	15 kg		
Tension et fréquence d'alimentation électrique (pour fonctionnement au granulé seulement)	230 V / 50Hz		
Puissance électrique absorbée	40 W		

SECURITE

- **ATTENTION** en cas de blocage de la vis d'alimentation en granulés, ne plus faire de feu dans l'appareil, même en chargeant manuellement des bûches : pour éviter la surchauffe du granulé bloqué dans la vis. Contacter un professionnel qualifié pour qu'il effectue un déblocage de la vis : ne ré-allumer l'appareil qu'après son autorisation.

- **ATTENTION** toute intervention de maintenance doit être réalisée hors tension et par un technicien habilité.
- **ATTENTION** toute intervention d'entretien doit se faire appareil hors tension, câble d'alimentation débranché.
- **ATTENTION**, si le cordon d'alimentation est endommagé, il doit être remplacé par un technicien qualifié afin d'éviter tout risque
- Les objets en matériaux inflammables ou se dégradant sous l'effet de la chaleur doivent être gardés à une distance d'au moins 1.5 mètres de toutes les surfaces du poêle notamment les vêtements ou objets éventuellement mis à sécher devant l'appareil.
- Si un feu de cheminée se déclare arrêter immédiatement l'appareil et contacter immédiatement les autorités locales de lutte contre l'incendie.
- Pendant le fonctionnement, toutes les surfaces de l'appareil sont chaudes : attentions aux brûlures !! Eviter d'installer le poêle dans un endroit où il y a beaucoup de passages.
- Ne jamais tenter de modifier l'appareil.
- Il est interdit d'utiliser des combustibles non recommandés et non adaptés à l'appareil, y compris les combustibles liquides.
- La chambre de combustion doit toujours rester fermée, sauf lors du déclenchement.
- Il est interdit d'utiliser l'appareil comme incinérateur.
- Il est obligatoire d'utiliser les pièces de rechange du constructeur.
- Ce manuel doit être soigneusement conservé
- Ce manuel rappelle certaines règles de base concernant l'installation, l'entretien et l'utilisation du poêle. Il ne se substitue pas au strict respect de l'ensemble des réglementations européennes et locales susceptibles de s'appliquer à ce type d'appareil.
- L'installateur doit posséder les qualifications requises par la directive européenne N°2009/28/CE du 23/04/2009 JOUE du 05/06/2009 article 14-3. (QUALIBOIS AIR)
- Cet appareil peut être utilisé par des enfants âgés d'au moins 8 ans et par des personnes ayant des capacités physiques, sensorielles ou mentales réduites ou dénuées d'expérience ou de connaissance, s'ils (si elles) sont correctement surveillé(e)s ou si des instructions relatives à l'utilisation de l'appareil en toute sécurité leur ont été données et si les risques encourus ont été appréhendés. Les enfants ne doivent pas jouer avec l'appareil. Le nettoyage et l'entretien par l'utilisateur ne doivent pas être effectués par des enfants sans surveillance.

- Ne pas nettoyer les surfaces extérieures du poêle. Seul un dépoussiérage est possible.
- Garantie :
 - Pour bénéficier de la garantie légale, il faut respecter scrupuleusement les prescriptions de ce manuel, et particulièrement :
 - ➔ Veiller à ce que les opérations d'entretien soient effectuées par des personnes compétentes, au moins à la fréquence recommandée voir plus souvent si les conditions d'utilisation l'exigent.
 - ➔ S'assurer que les utilisateurs sont informés des conditions et des limites d'utilisation de l'appareil.
 - ➔ N'utiliser que des pièces de rechange qui ont été fournies par le fabricant.

Règles d'installation

Tous nos appareils sont conformes aux normes en vigueur et répondent aux exigences de sécurité

L'installation de nos appareils doit être effectuée par du personnel compétent.

Toutes les réglementations locales et nationales ainsi que les normes européennes doivent être respectées lors de l'installation et l'utilisation de l'appareil.

Pour cet appareil, les règles à respecter sont identiques à celle concernant la pose d'un poêle à bois.

- Pour le choix de matériaux et les règles d'installations des éléments de fumisterie (conduit de raccordement et conduit de fumées), se reporter aux instructions du DTU 24.2

L'installation doit permettre une utilisation et un entretien aisé de l'appareil :

- Etre équipé de prises d'entrée d'air frais
- Etre équipé d'une prise de courant 230 V – 50Hz normalisée proche de l'appareil
- Etre équipé d'une installation électrique conforme aux directives en vigueur
- Etre équipé d'un conduit de fumées conforme aux normes en vigueur afin de garantir
 - Le tirage nécessaire au bon fonctionnement de l'appareil
 - Une isolation adéquate par rapport aux matériaux inflammables
- Un accès facile pour les contrôles et l'entretien périodique
- La conformité à toutes les normes en vigueur dans le pays où l'appareil est installé.

Tirage

La dépression dans le conduit de fumées doit être au minimum de **12 Pascals** en Allure maximale et 6 Pascal en allure minimale. Cette mesure est vérifiable en chauffe à l'aide d'un manomètre. **Un modérateur de tirage est nécessaire dans presque tous les cas pour réguler le tirage aux valeurs préconisées.**

Il est interdit de raccorder l'appareil sur un conduit de fumées desservant d'autres appareils

Ventilation du local où l'appareil est installé

Le fonctionnement de l'appareil nécessite un apport d'air supplémentaire à celui nécessaire au renouvellement d'air réglementaire. Cette amenée d'air est obligatoire lorsque l'habitation est équipée d'une ventilation mécanique. La prise d'amenée d'air doit être située soit directement à l'extérieur, soit dans un local ventilé sur l'extérieur, et être protégée par une grille.

La sortie d'amenée d'air doit être située le plus près possible de l'appareil. Elle doit être obturable lorsqu'elle débouche directement dans la pièce. Pendant le fonctionnement de l'appareil, s'assurer qu'elle soit libre de toute obstruction.

La section d'entrée d'air doit être au minimum égale au quart de la section du conduit de fumée avec un minimum de **50 cm²**. Il peut être, nécessaire de stopper l'extracteur de la ventilation mécanique pour éviter le refoulement des fumées dans la pièce lors de l'ouverture de la porte.

Si d'autres appareils de chauffage peuvent être mis en service simultanément, prévoir des sections d'amenée d'air frais supplémentaires pour ces appareils.

Note : L'absence et/ou le sous dimensionnement de l'arrivée d'air « extérieur » peut provoquer l'accumulation lente de granulés dans le creuset jusqu'à l'obstruction de l'écoulement suivi du blocage de la vis au bout de quelques heures de fonctionnement.

Emplacement de l'appareil

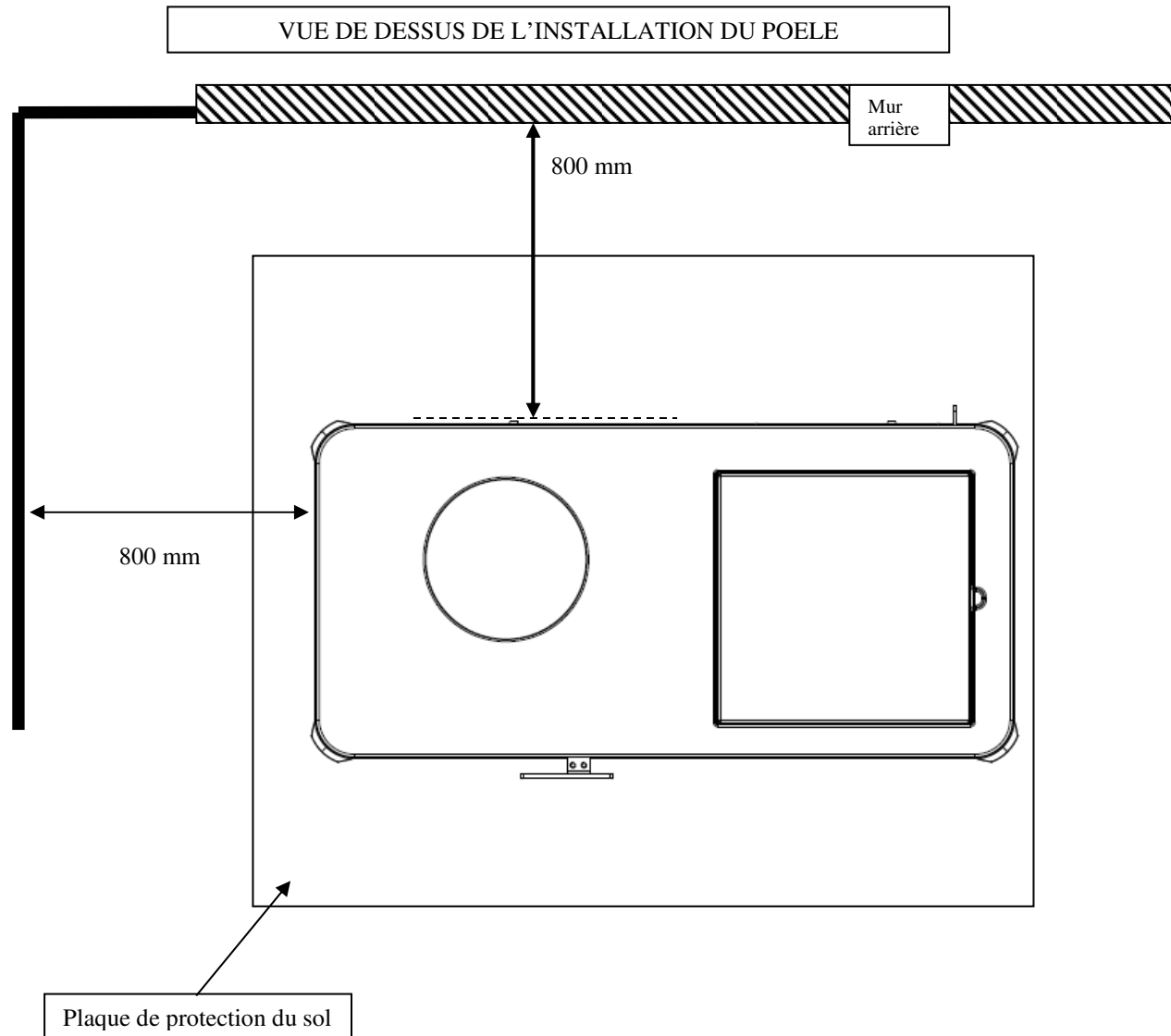
L'appareil doit être placé sur un sol avec une capacité portante suffisante. Si une construction existante ne satisfait pas à cette condition préalable, des mesures adéquates (par exemple : l'installation d'une plaque de répartition des charges) doivent être prises pour permettre au sol de supporter l'appareil. L'emplacement de l'appareil doit permettre un accès facile pour le nettoyage de l'appareil, du conduit de raccordement et du conduit des fumées.

INSTRUCTION POUR L'INSTALLATION DE L'APPAREIL.

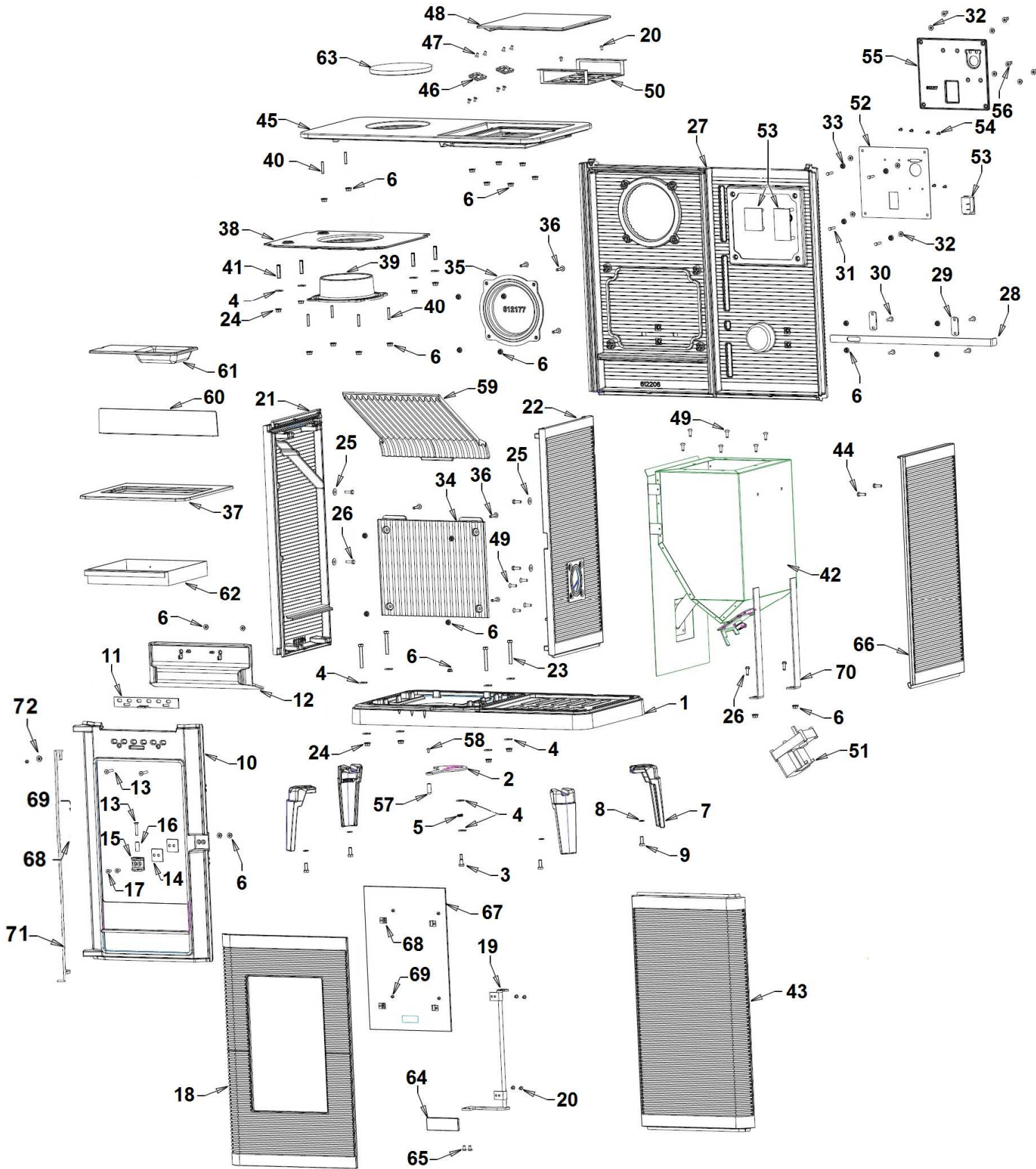
Pour limiter l'échauffement des parois voisines du poêle à 65K (K = degrés Celsius au-dessus de la température ambiante), il est nécessaire de respecter la distances minimale indiquée sur le schéma ci-dessous.

Si les parois avoisinantes sont en matériaux incombustible et ne se dégradent pas sous l'action de la chaleur (la température du mur pouvant atteindre 200 °C), ces dimensions peuvent être réduites de moitié soit 400 mm.

Cette distance permet également l'accès à l'arrière de l'appareil pour le raccordement électrique, l'interrupteur de mise en service de la fonction granulé et l'accès au système d'alimentation en granulé pour le dépannage et la maintenance.



Eclaté :



Nomenclature :

Repère	Nbr	Désignation	Référence
1	1	Socle	F612200U
2	1	Tôle de registre	AT610443A
3	1	Vis de loquet cossu	AS618100
4	10	Rondelle L D8	AV4110080
5	1	Ressort	AS750125
6	31	Ecrou embase M6	AV7220060
7	4	Pied	F612174U
8	4	Rondelle éventail M 8	AV4150080
9	4	Vis TH M08x20	AV8408200
10	1	Façade	F612201B
11	1	Registre vitrage	AT610442A
12	1	Guide air	F612213B
13	3	Vis FHC M6x35	AV8636350
14	2	Cale de fermeture	AT610444
15	1	Equerre de fermeture	AT610441B
16	1	Entretoise de fermeture	AS610235A
17	2	Vis FHC M6x16 inox	AV8636166
18	1	Porte	F612202U
19	1	Tringlerie	AS610234B
20	6	Vis BHC M5x8	AV8685080
21	1	Côté gauche	F612204B
22	1	Parois intérieure	F612205B
23	4	Vis TH M8x60	AV8408600
24	8	Ecrou embase M8	AV7220080
25	4	Rondelle L D6	AV4110060
26	6	Vis TH M6x20	AV8406200
27	1	Fond	F612206B
28	1	Registre post-combustion	AT610451A
29	2	Bride	AT610112A
30	4	Vis TBEHC M6x20	AV8696200
31	4	Vis ThM5x25	AV8405250
32	8	Rondelle M D5	AV40900050
33	4	Ecrou M5	AV7100050
34	1	Taque	F612209B
35	1	Tampon supérieur	F612177B
36	8	Vis TBEHC M6x3 INOX	AV8696306
37	1	Grille foyère	F612207B
38	1	Avaloir	F612216U
39	1	Buse	F610271B
40	6	Goujon M6x30	AV8706300
41	4	Goujon M8x40	AV8708400
42	1	Trémie	AT610454D
43	1	Face avant droit	F612211B
44	2	Vis TH M6x10	AV8406100
45	1	Dessus	F612214U
46	2	Charnières	AS610120B
47	8	Vis FHC M5x10	AV8635100
48	1	Trappe granulés	F612215U
49	10	Vis FHC M6x20	AV8636200

50	1	Grille de trémie	AT610453A
51	1	Motoréducteur	AL604415B
52	1	Support kit électronique	AT610452A
53	1	Kit électronique	AL0061961
54	6	Vis BHC M4x10	AV8684100
55	1	Trappe électrique	F612217B
56	4	Ecrou borgne M5	AV7140051
57	1	Bouton de registre	AS750120B
58	1	Vis FHC M6x10	AV8636100
59	1	Déflexeur	F612208B
60	1	Chenet	F612212B
61	1	Creuset	F612116U
62	1	cedrier	AT610166A
63	1	Tampon	F610443B
64	1	Poignée	AS900109B
65	2	Vis BHC M6x10 inox	AV8686106
66	1	Côté droit	F612210U
67	1	Vitre	AX606190A
68	6	Clams	AS700180
69	7	Vis TCPZ M4x6	AV8644062
70	2	Pied trémie	AT610455B
71	1	Ressort	AS610243A
72	1	Rondelle M M06 brut	AV4100060

TRES IMPORTANT

En complément de ce document, consulter attentivement la « NOTICE D'INSTALLATION ET D'UTILISATION POUR POÊLES A BOIS » fournie avec l'appareil.

CONSEILS D'INSTALLATION

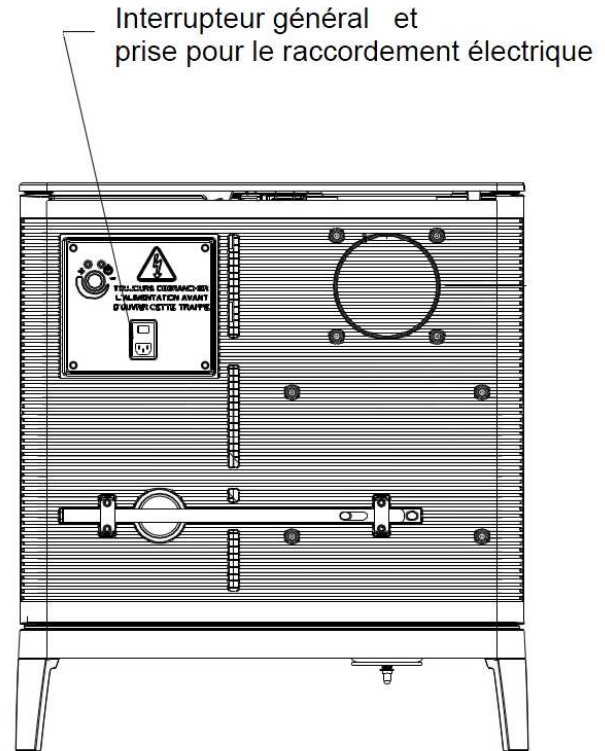
La dépression dans le conduit de fumées doit être comprise entre **6 et 12 Pascals**. Cette mesure est vérifiable en chauffe à l'aide d'un manomètre. **Un modérateur de tirage est nécessaire dans presque tous les cas pour régler le tirage aux valeurs préconisées.**

Raccordement électrique par l'installateur :

Brancher le poêle sur le secteur grâce à la prise fournie.
Le raccordement électrique (prise) doit être facilement accessible après l'installation du poêle, et doit rester visible.
Il doit être tel que le cordon de raccordement, fourni avec l'appareil ne passe pas près des zones chaudes situées coté chambre de combustion (derrière et dessous)
Il est impératif que l'installation soit équipée d'une prise de terre et d'un disjoncteur en conformité avec les normes en vigueur.

Le raccordement , à l'aide du cordon fourni avec l'appareil doit être tel, qu'il ne passe pas à proximité des surfaces chaudes (

ATTENTION, le conduit de fumée métallique doit être équipé de sa propre connexion à la terre



1 – UTILISATION AU BOIS - BUCHE

Attention : veillez à bien refermer le couvercle de la trémie pour le bon fonctionnement de l'appareil.

CONSEILS D'UTILISATION

Utiliser uniquement les combustibles recommandés : Bois sec (Humidité inférieure à 20 %) d'un minimum de 2 ans de coupe (Hêtre, Charme, 5 ans pour le Chêne – le sapin et les résineux sont interdits).

Le tiroir cendrier doit toujours rester dans l'appareil sauf lors du décentrage. Pour ouvrir et fermer la porte, utiliser le gant anti-chaleur Il peut être nécessaire d'arrêter l'extracteur de la ventilation mécanique pour éviter le refoulement des fumées dans la pièce lors de l'ouverture de la porte.

Première mise en service.

Pendant les premières utilisations de l'appareil une odeur de peinture va se dégager de l'appareil : aérer la pièce pour limiter ce désagrément ou effectuer, avant l'installation, une première chauffe à l'extérieur de la maison.

Il est recommandé, pendant les premières heures de mise en service, de faire un feu modéré afin de permettre une dilatation normale de l'ensemble de l'appareil.

Allumage :

Placer sur la grille du papier froissé (ou 1 à 2 morceaux d'allume feu) et environs 3 kg de petit bois sec (des petites branches bien sèches ou du bois fendu finement). Enflammer la charge d'allumage, fermer la porte de l'appareil et ouvrir entièrement l'arrivée d'air. Lorsque le bois est bien enflammé, vous pouvez charger votre appareil et commencer à réduire l'arrivée d'air :

- Pour que l'embrasement de la charge ne devienne pas trop intense (avec des flammes atteignant majoritairement le haut de la chambre de combustion).
- En s'assurant que la réduction d'air n'éteigne pas les flammes. Si c'est le cas rouvrir en peu plus longtemps l'arrivée d'air.

Il est possible de laisser la porte entre-ouverte pour faciliter cette phase d'allumage, mais en maintenant toujours l'appareil sous surveillance.

Fonctionnement à « Puissance nominale » et « combustion prolongée » :

Le fonctionnement à « Puissance nominale » nécessite un rechargement toutes les 30 à 45 minutes avec de petites quantités de bois. **Il faut privilégier ce mode de fonctionnement particulièrement performant et respectueux de l'environnement.**

L'appareil peut également assurer un fonctionnement en « combustion prolongée » quand une puissance réduite et une autonomie importante sont recherchées.

▪ **Puissance nominale :**

Elle est obtenue :

- avec une charge de bois de 2 kg, sous forme de 2 demies bûches de bois dur (= une bûche fendue)
- avec un tirage de 12Pa
- charge renouvelée toutes les 30 à 45 minutes sur un lit de braises d'environ 3 cm
- en mettant le réglage d'allure en position « Puissance nominale » (schéma page 11).

Une baisse d'activité peut se produire à cause d'une évolution défavorable de la combustion, d'une géométrie inadaptée des bûches, de l'utilisation d'un bois dur ou humide. Ces phénomènes de ralentissement, qui ne sont ni exceptionnels ni totalement prévisibles, se traduisent par la diminution du rideau de flamme (le combustible forme une voûte et n'est plus en contact avec la braise), la diminution progressive de la réserve de braise et le refroidissement du foyer. Ils s'accompagnent d'une chute de puissance et d'une baisse des performances.

Pour l'éviter : ouvrir la porte du foyer avec précaution , **réorganiser la charge sur le lit de braise en procédant par piquage et déplacement du combustible avec un tisonnier en prenant garde de ne pas faire chuter de braise hors du foyer** , puis refermer la porte. L'activité reprend immédiatement après la fermeture de porte.

▪ **Combustion prolongée**

Elle est obtenue :

- **avec une charge de 6 kg** constituée d'une bûche de bois dur non fendue de grand diamètre.
- avec un tirage de 6 Pa.
- en mettant le « réglage d'allure » en position « Combustion prolongée », après avoir assuré et maintenu l'allumage de la charge.
- en laissant se poursuivre la combustion jusqu'à obtention d'un lit de braise réduit, destiné à assurer l'allumage d'une charge de reprise.

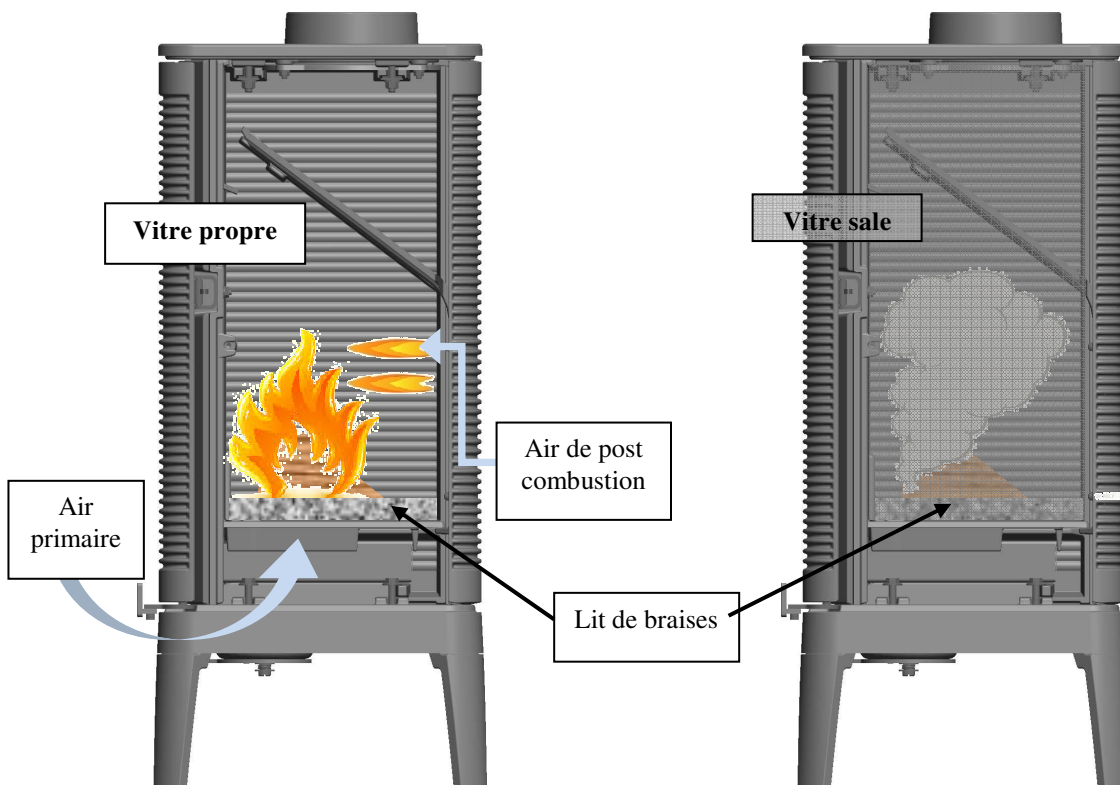
Ce mode de fonctionnement permet à la fois d'obtenir une puissance réduite et une autonomie de 8 heures sans rechargement.

Quel que soit le mode de fonctionnement désiré (Puissance nominale ou Combustion Prolongée), s'assurer que chaque charge de bois s'allume dès son introduction dans l'appareil et que l'inflammation se maintient. Dans le cas contraire, rouvrir quelques instants le « registre de réglage d'allure » en position « allumage » jusqu'à obtenir un embrasement satisfaisant du bois :

Dans la phase de combustion de la fraction volatile du bois, il faut absolument éviter le fonctionnement sans embrasement sous peine d'encrasser fortement l'appareil et le conduit de fumée et de larguer dans l'atmosphère des effluents nocifs pour l'environnement et la santé.

Post combustion activée =
BON
Appareil « chaud et propre »

Combustion sans flammes
= **MAUVAIS**
Appareil « froid et sale »



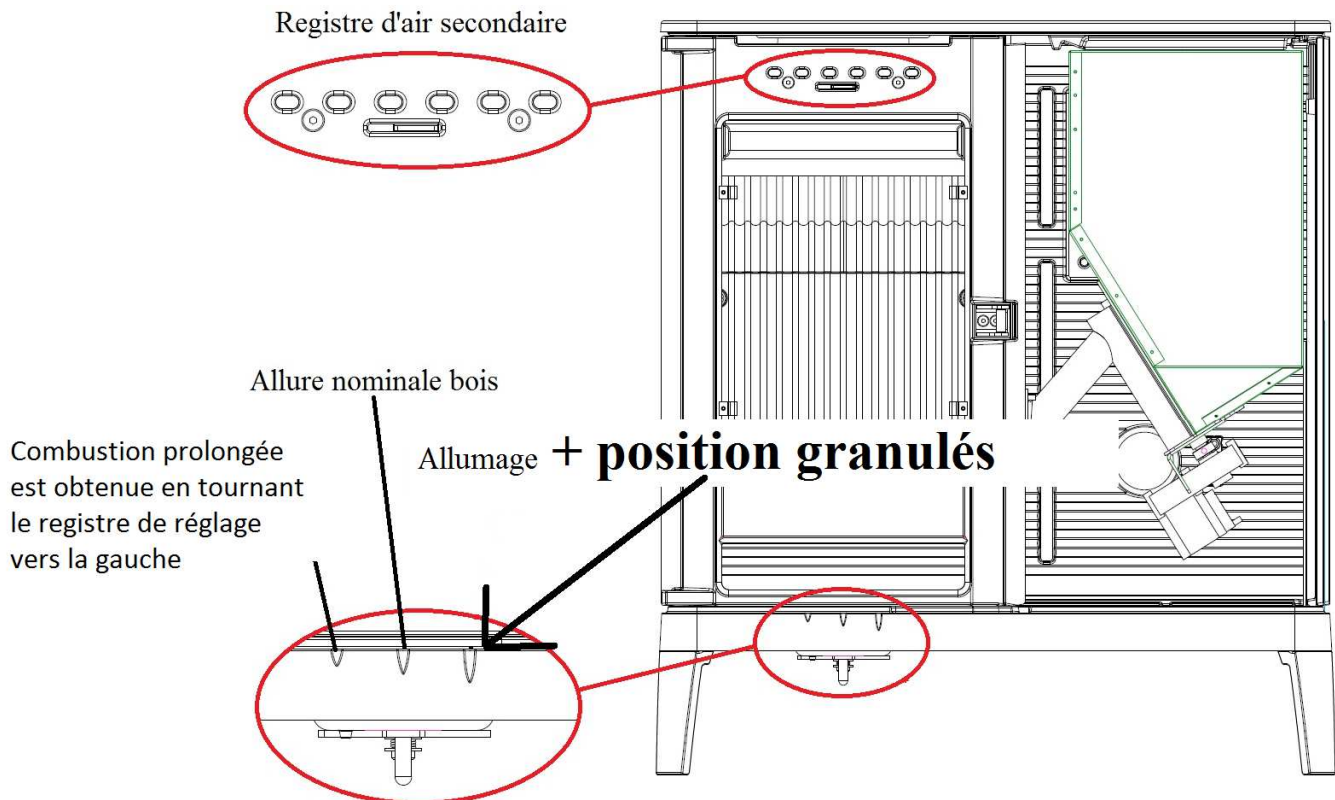
• **Organes de réglage :**

- **Registre de réglage d'allure :** Situé en façade, ce registre est utilisé pour moduler l'allure de l'appareil entre « Puissance nominale » et « Combustion prolongée » : voir position sur le schéma page 11
Cet organe est commun pour le fonctionnement aux bûches et le fonctionnement aux granulés. Les instructions pour le fonctionnement aux granulés sont données au paragraphe. « 2 – UTILISATION AU GRANULE DE BOIS »
- **Registre d'allumage :** En utilisation BOIS, l'action sur le registre de réglage d'allure, au-delà de la position « allure normale » permet d'obtenir un supplément d'air pour l'allumage. Cette position est réservée aux opérations d'allumage et de reprise et ne doit pas être maintenue plus de 30 minutes sous peine de dommages sur l'appareil et son environnement. L'appareil doit rester sous surveillance pendant toute la durée d'utilisation de cette position.
- **Registre d'air secondaire :** Ce registre doit rester ouvert au maximum pour obtenir un fonctionnement performant et une combustion propre. L'action de réglage de ce registre n'est justifiée que si les tirages sont plus élevés que ceux qui sont recommandés (voir ci avant). Dans ce cas, ce registre peut être réglé pour obtenir un fonctionnement satisfaisant. Une fois cette adaptation effectuée, ne plus agir sur ce registre d'air secondaire, et utiliser exclusivement le registre de réglage d'allure pour faire varier la puissance de l'appareil.
- **Registre de postcombustion :** Ce registre doit rester ouvert au maximum pour obtenir un fonctionnement performant et une combustion propre.

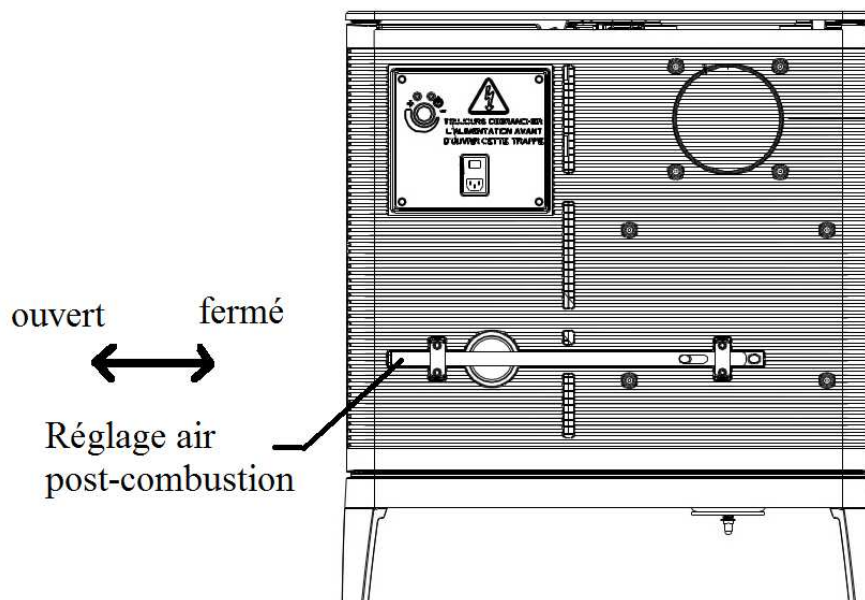
Utiliser systématiquement le gant anti-chaaleur fourni avec l'appareil pour manipuler les organes de réglages qui peuvent être très chauds.

REGISTRE DE REGLAGE D'ALLURE ET REGISTRE SECONDAIRE

- Situé en façade du poêle, ce registre est utilisé pour moduler l'allure de l'appareil et passer d'un combustible à l'autre :



REGISTRE DE POST-COMBUSTION



Fonctionnement aux bûches :

- Registre d'allure « nominale bois »
- Registre secondaire « ouvert »
- Registre de post combustion « ouvert »

Fonctionnement aux granulés :

- Registre d'allure « position granulés » (= ouvert au maximum, en butée à droite)
- Registre secondaire « fermé »
- Registre de post combustion « fermé »

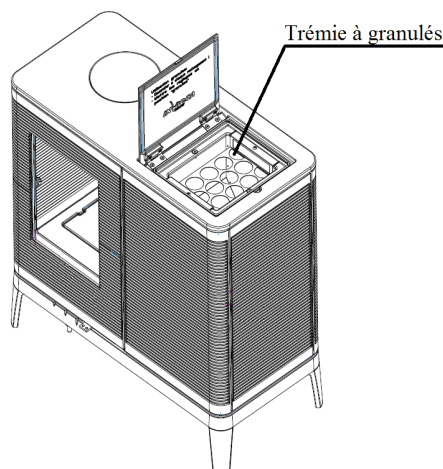
2 – UTILISATION AU GRANULE DE BOIS

Gestes essentiels à effectuer systématiquement avant de mettre en service la fonction granulé :

- Mettre les réglages d'airs en position « fonctionnement aux granulés » (page 11) :

Important = le registre de réglage d'allure doit toujours être ouvert au maximum, en butée à droite.

- Vérifier que rien n'obstrue le diffuseur (éjection des granulés dans la chambre de combustion) et que l'espace situé entre le diffuseur et le creuset est parfaitement dégagé : rien ne doit gêner l'arrivée des granulés dans le creuset
- Descendre l'intérieur du creuset pour assurer une bonne diffusion de l'air comburant et vérifier que le creuset est bien en place dans son logement.
- Dégager les cendres accumulées sous le creuset (à l'aide d'un tisonnier), vider le cendrier si nécessaire :
La zone du cendrier située sous le creuset doit être parfaitement dégagée (voir schéma ci-après).
- S'assurer que la porte de l'appareil est parfaitement refermée.
- Refermer le couvercle de la trémie



- Lire & appliquer les instructions de cette notice

Choix des allumes feu :

Nous vous recommandons d'utiliser des allumes feu naturel « bouchons en laine de bois » (voir la photo ci-dessous). Ces bouchons sont très adaptés pour ce type d'allumage aux granulés, ils s'enflamment rapidement contrairement à d'autres allumes feu comme ceux en bois compressé, cube blanc ou encore en gel.



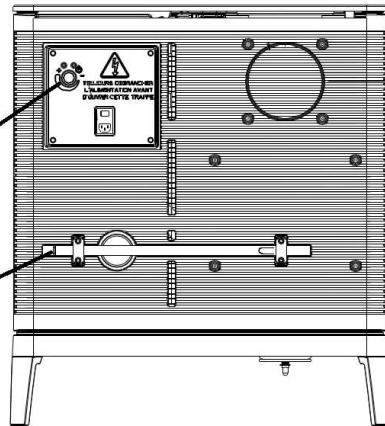
Mise en service :

4- Basculer le registre d'air secondaire sur fermé

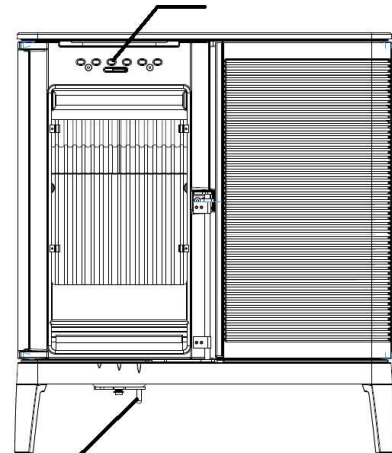
Pour mettre en service le chauffage aux granulés,

1- Basculer l'interrupteur et tourner le potentiomètre dans le sens horaire

2- Basculer le registre postcombustion sur fermé



3- Basculer le registre d'allure en position "granulés"



- **Mise en service :** Basculer l'interrupteur se trouvant à l'arrière du poêle en position marche. (—)

- **Allumage et fonctionnement au granulé :**

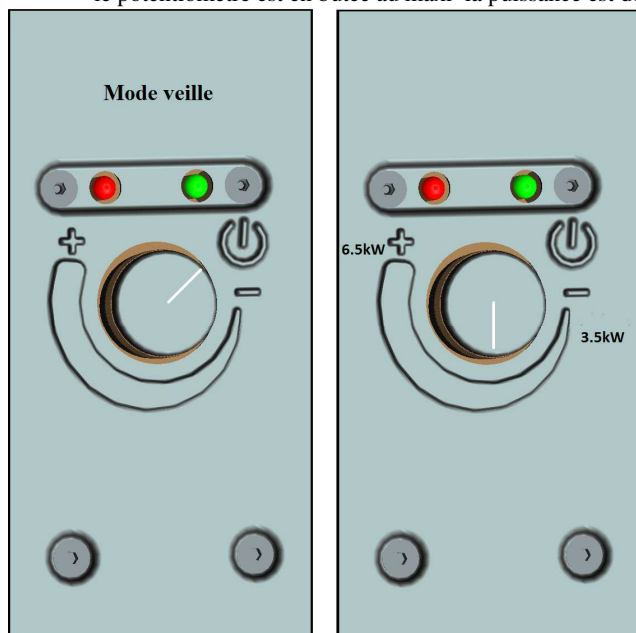
- Mettre les registres d'airs en position « fonctionnement aux granulés » (voir schéma page 11)
- Placer sur la grille du papier froissé (éviter le papier glacé) ou des « allume feu » et une poignée de granulés, Tourner le potentiomètre au minimum dans le sens horaire. Enflammer, fermer la porte de l'appareil. Il peut être utile de laisser la porte entre-ouverte pendant quelques instants pour faciliter cette phase d'allumage, mais en maintenant toujours l'appareil sous surveillance.
- Après quelques minutes vérifier que les granulés sont bien embrasés.
- Choisir la puissance que vous souhaitez avec le potentiomètre = voir ci-après

L'allumage est une phase « manuelle » qui nécessite de l'attention.

Dès qu'il y a eu amorçage de l'allumage, il faut absolument s'assurer de la **présence permanente de flamme** : si elle disparaît et que la charge à allumer se met à « fumer », il faut immédiatement arrêter l'appareil.

Garder l'appareil sous surveillance pendant au moins 30 minutes après avoir constaté le fonctionnement autonome aux granulés

- **Choix de la puissance en granulés :** Lorsque le potentiomètre est mis en position « marche », la LED verte s'allume, la puissance est minimale. Pour augmenter la puissance tourner le potentiomètre dans le sens des aiguilles d'une montre (voir schéma ci-dessous). Lorsque le potentiomètre est en butée au maxi la puissance est de 6kW.



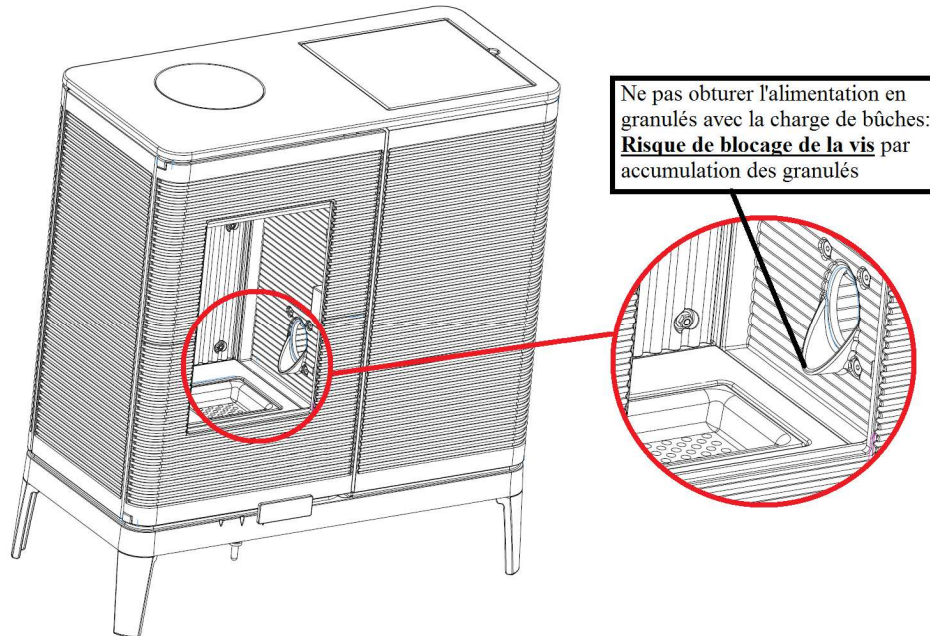
● Vert Allumé = Fonctionnement en granulés activé
Eteint = appareil arrêté.

● Rouge Allumé = rotation de la vis activée
Eteint = rotation de la vis interrompue.

Puissance :	Autonomie :
3,5 kW	≈ 17 h
6.5 kW	≈ 8 h

1. Passage du fonctionnement aux granulés vers le fonctionnement bûches

- Dé-cendrer dans le cendrier sous le creuset pour s'assurer que les entrées d'air par le creuset ne soient pas obturées
- Mettre le potentiomètre des granulés en position puissance mini
- Placer les registres de réglage d'air en position «fonctionnement aux bûches » (voir page 11) et disposer des petits morceaux de bûches fendues au-dessus de la flamme des granulés. Attention à ne pas obturer l'alimentation en granulés avec la charge de bûches (schéma ci-dessous)

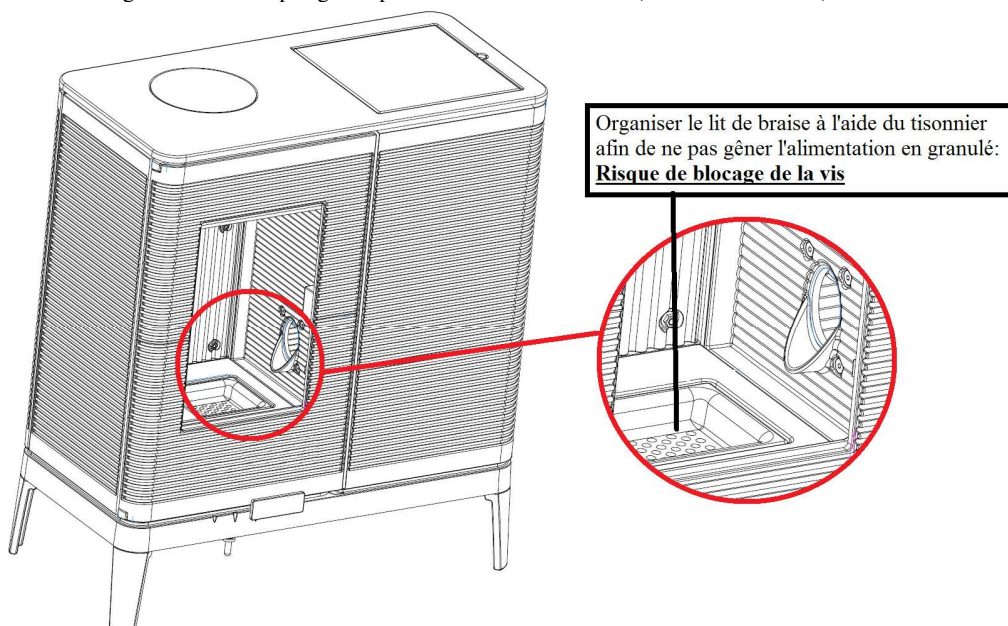


- Une fois les bûches bien enflammées, interrompre l'alimentation en granulés et faire un piquage dans le creuset pour dégager les trous.
- Recharger en bûches sur le lit de braise et se reporter au paragraphe « 1 – UTILISATION AU BOIS – BUCHE »

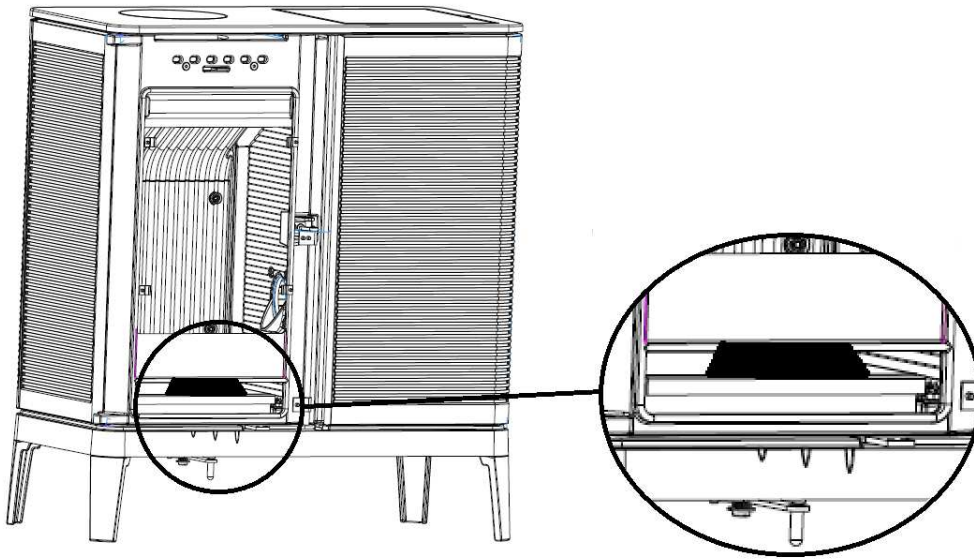
2. Passage du fonctionnement bûches en fonctionnement granulés :

Pour passer en combustible granulés :

- Laisser le bois se consumer afin de faire baisser la réserve de braises
- Passer les registres de réglage d'air en position « Fonctionnement en granulés » (page 11).
- Organiser la réserve de braise avec le tisonnier de façon à ce qu'il ne reste plus qu'un fin lit de braise au fond du creuset et que l'alimentation en granulés ne soit pas gênée par des résidus de bûches. (schéma ci-dessous)



- Dégager les résidus de cendres accumulés sous le creuset (à l'aide d'un tisonnier), vider le cendrier si nécessaire : la zone du cendrier située sous le creuset doit être parfaitement dégagée (voir schéma ci-dessous).



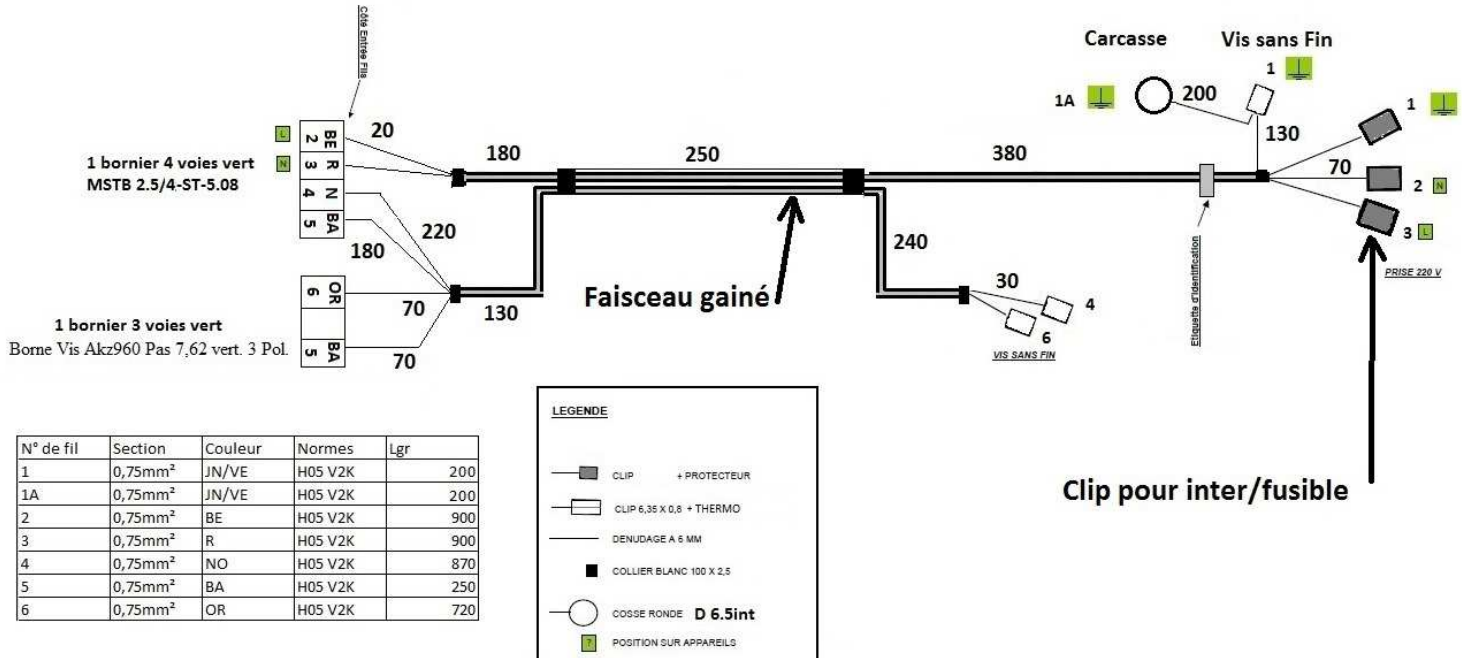
- Régler le potentiomètre à la puissance souhaitée.
- Après quelques minutes vérifier que les granulés sont bien embrassés.

Le passage du fonctionnement bûches en fonctionnement granulés est une phase « manuelle » qui nécessite de l'attention.

Garder l'appareil sous surveillance pendant au moins 30 minutes après avoir constaté le fonctionnement autonome aux granulés

3 – Informations techniques

1. Schéma électrique :



2. Solutions technique :

	Cause :	Solution :
LED rouge et verte qui clignotent l'une après l'autre	Il y a eu une coupure de courant, et mise en sécurité du dispositif électrique	Eteindre puis relancer le fonctionnement en granulé via le potentiomètre
Vis qui ne tourne pas	<p>LED qui restent éteintes après avoir tourné le potentiomètre.</p> <p>Blocage de la vis par accumulation des granulés dans le tube diffuseur. Causes possibles :</p> <ul style="list-style-type: none"> L'apport en air frais est insuffisant pour que l'appareil puisse fonctionner convenablement. Non-respect par l'utilisateur des « gestes essentiels » (cf. page 12) Creuset mal positionné sur son support Support creuset mal positionné sur ses appuis et/ou dégradation du joint et de l'étanchéité. Dégradation de l'étanchéité de la porte. 	<ul style="list-style-type: none"> Vérifier si l'interrupteur général est bien basculé sur (–) Vérifier que l'appareil est relié à une prise secteur Contacteur l'installateur Maintenir l'appareil éteint, ne pas faire de feu avec des bûches, et contacter un professionnel qualifié pour qu'il effectue un déblocage de la vis : <ul style="list-style-type: none"> Eteindre (interrupteur général) & débrancher l'appareil Procéder à l'opération N°1 et N°2 (page 17) Combiner : <ul style="list-style-type: none"> l'effort de mise en rotation de la vis par l'action manuelle sur le motoréducteur et le dégagement de l'alimentation en granulé en débouchant le tube diffuseur par l'intérieur de la chambre de combustion.

Info : le calibre & la nature des granulés peuvent entrainer des variations de débit. En général cela est sans conséquence sensible sur le fonctionnement. Toutefois, il existe une possibilité d'ajustement des débits de granulés min & max = vous adresser à un professionnel qualifié.

3. Opérations techniques

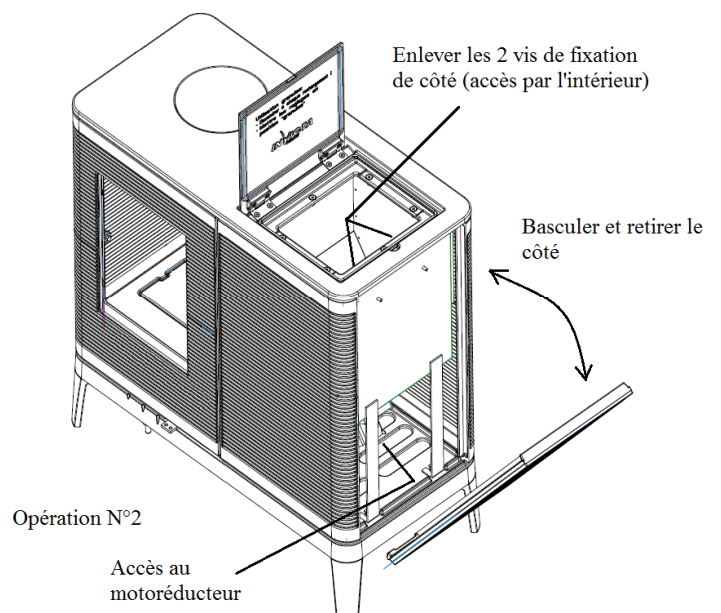
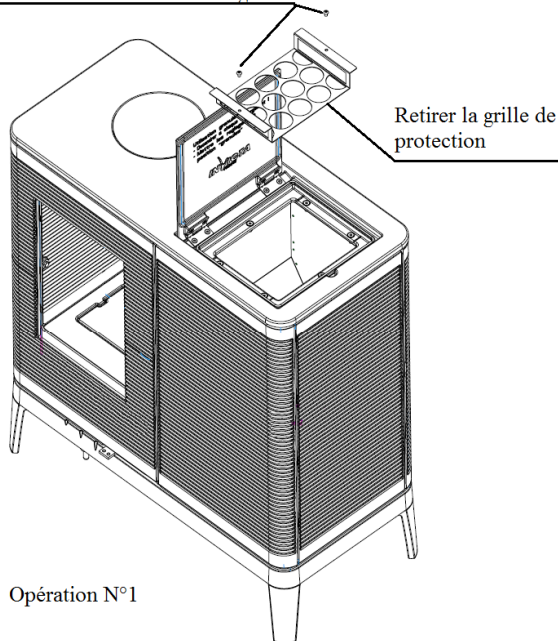
Intervention sur la trémie et le motoréducteur (à réaliser exclusivement par une personne qualifié)

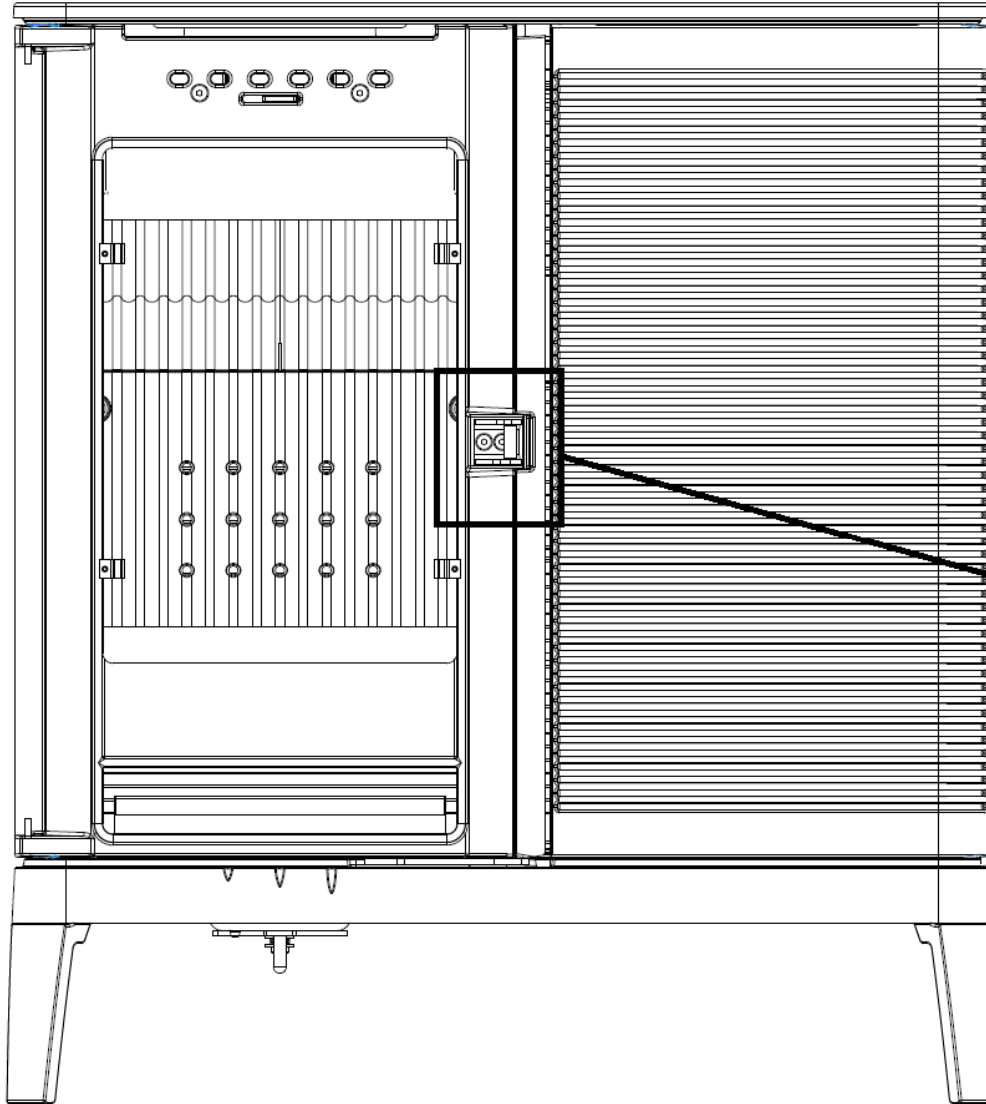
Pour ces opérations toujours débrancher le câble d'alimentation électrique

<u>Opération N°1 :</u>	<u>Opération N°2</u>
<p>Enlever un corps étranger dans la trémie :</p> <ul style="list-style-type: none"> • Dévisser les deux vis qui maintiennent la grille • Retirer la grille de protection • Récupérer le corps étranger • Remettre la grille de protection 	<p>Intervention sur le motoréducteur :</p> <ul style="list-style-type: none"> • Effectuer l'opération N°1 • Dévisser les deux vis à l'intérieur de la trémie et maintenir le côté • Basculer et retirer le côté • Effectuer les opérations dans le sens inverse pour revenir à l'état initial de l'appareil

3-Enlever un corps étranger de la trémie où intervention sur motoréducteur

Enlever les 2 vis de maintien de la grille

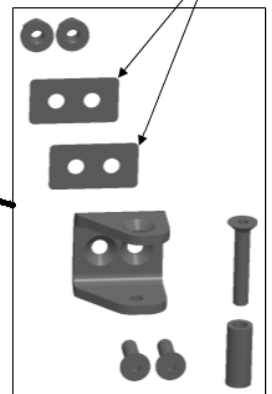


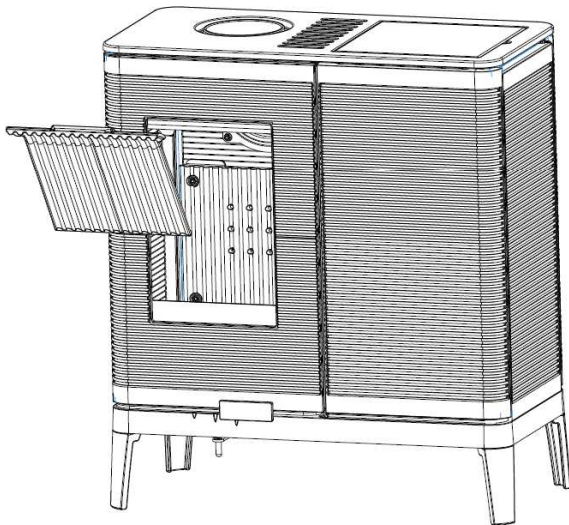
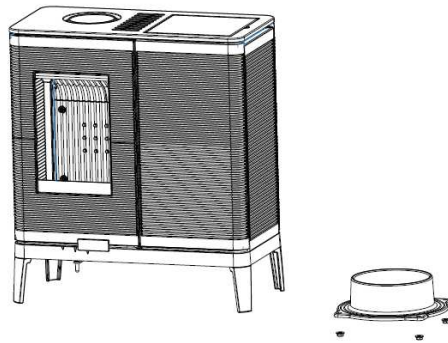
4- Réglage de la fermeture

- Pour durcir la fermeture de la porte :
Enlever une ou plusieurs cale(s) de réglage.

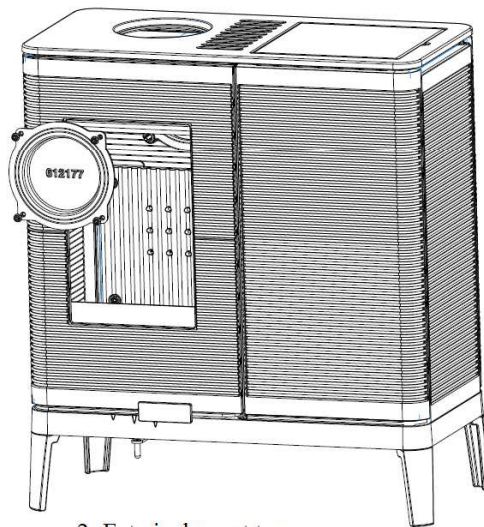
- Pour adoucir la fermeture de la porte :
Ajouter une ou plusieurs cale(s) de réglage.

Cales de réglage.

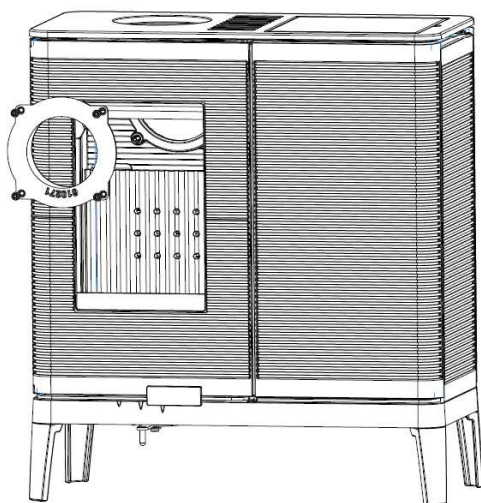


5- Inversion départ dessus /départ arrière

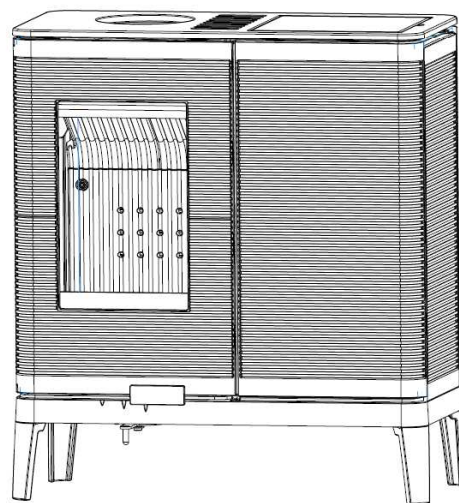
1- Extraire le déflecteur



2- Extraire buse et tampon



3- Inverser Buse et tampon en commençant par remettre la buse sur le fond puis le tampon sur l'avaloir



4- Remettre le deflecteur en place puis poser le tampon décor sur le dessus

Wood stove

AKIMIX

Reference no 6190 34

*Ensure that “essential maintenance is carried out when using granules
(paragraph 2 “using a granules wood stove”)*

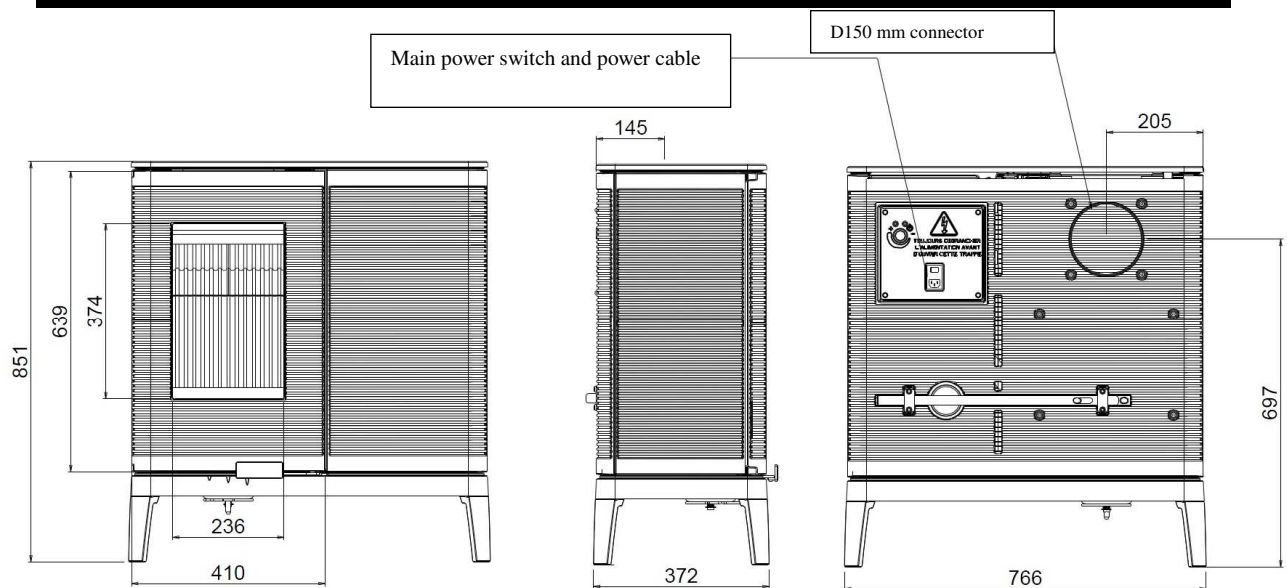
Installation and user guide

Please read both this user manual and the general manual which were delivered with the appliance.

This model is for burning logs, with an additional feed to take granules, which can be installed manually to ensure that the stove continues to work where logs cannot be supplied.

Non-continuous use in compliance with standard EN 13240:

Normal Output	7 kW
Output	76 %
Percentage CO2	0.10 %
Green Flame Class	★★★★★★
Dust concentration at 13% O2	26 mg/Nm ³
T° smoke	312 °C
Recommended fuel	25 cm diameter wood / logs <i>Maximum possible length (horizontally): 38 cm</i>
Smoke mass debit	6.6 g/s
Floor protection	
The stove must not be placed on flooring made of combustible material or which might be degraded by heat. If the flooring is made of combustible material, the stove should be placed centrally on a square of metal or tiling of 1 sq.m. to protect the flooring from high temperatures.	
Minimum distance from adjacent combustible material: Behind 80 cm, Lateral 80 cm If the surrounding surfaces are made of material which is inflammable and cannot be degraded by heat (the temperature of the wall may reach 200 °C), The dimensions can be reduced to 15 cm.	
Other inflammable material	Wood granules
Heat output (max / min) and hourly consumption rate	6.5 kW- 1.9 kg/h / 3.5 kW- 0.85 kg/h
Combustion over a long period	8 h



Characteristics of the wood stove

Weight of the stove	181 kg		
Combustion chamber	With post-combustion system		
Connection to the flue via the nozzle situated on the top or at the back of the appliance	Diameter: 150 mm		
Volume	Height 851 mm	Length 766 mm	Depth 372 mm
Dimensions of the hearth door	Height 639 mm		Length 410 mm
Flame viewer	Height 374 mm		Length 236 mm
Notice	Affixed under the hopper cover		
Usable reservoir capacity	15 kg		
Voltage and frequency of electrical supply (for use with granules only)	230 V / 50Hz		
Electrical current consumed	40 W		

SECURITY

- **WARNING** if the granule feed screw becomes blocked, the stove should not be used even with logs, because the granules in the feed screw may overheat. **Contact a professional to unblock the feed screw: the stove should only be reused after servicing.**
- **WARNING:** Maintenance operations should only be carried out by a qualified technician. The electrical supply must be turned off before any maintenance carried out.
- **WARNING:** during maintenance, the electrical supply must be off and the power cable disconnected.
- **WARNING** if the power cable is damaged in any way it should be replaced by a qualified technician, to avoid any risk of electric shock.
- Objects made of flammable material or material which might degrade by heat should be kept at a distance of at least 1.5 from the stove, notably clothes which may be left to dry in front of it.
- If the flue should catch fire, stop the appliance and immediately contact local fire services.
- When the appliance is in operation, all surfaces of the stove will be hot: take care not to burn yourself!! Do not install the appliance in areas where there is a high throughput of people.
- Do not under any circumstances try to modify the appliance.
- It is not permitted to use inappropriate types of fuel in the appliance, including and especially liquid fuels.
- The combustion chamber must remain closed at all times, except during maintenance operations (removal of ash).
- It is not permitted to use the appliance as an incinerator.
- Only authorised manufacturer's parts may be used for replacement.
- This manual should be kept for reference.
- This manual contains best practices for installation, maintenance and usage of the stove. Instructions given here are not a replacement for either European or local regulations applicable to this type of appliance.
- The installer must be qualified in accordance with European Directive N°2009/28/CE of 23/04/2009 JOUE of 05/06/2009 article 14-3. (QUALIBOIS AIR)
- This appliance can be used by children from the age of 8 years upwards, by people with reduced physical, visual or mental capacity, by people without specific prior knowledge, if they are properly supervised or that the instructions for usage have been clearly explained and any potential risks assessed. Children must not play with the appliance. User cleaning and maintenance must not be carried out by unsupervised children.

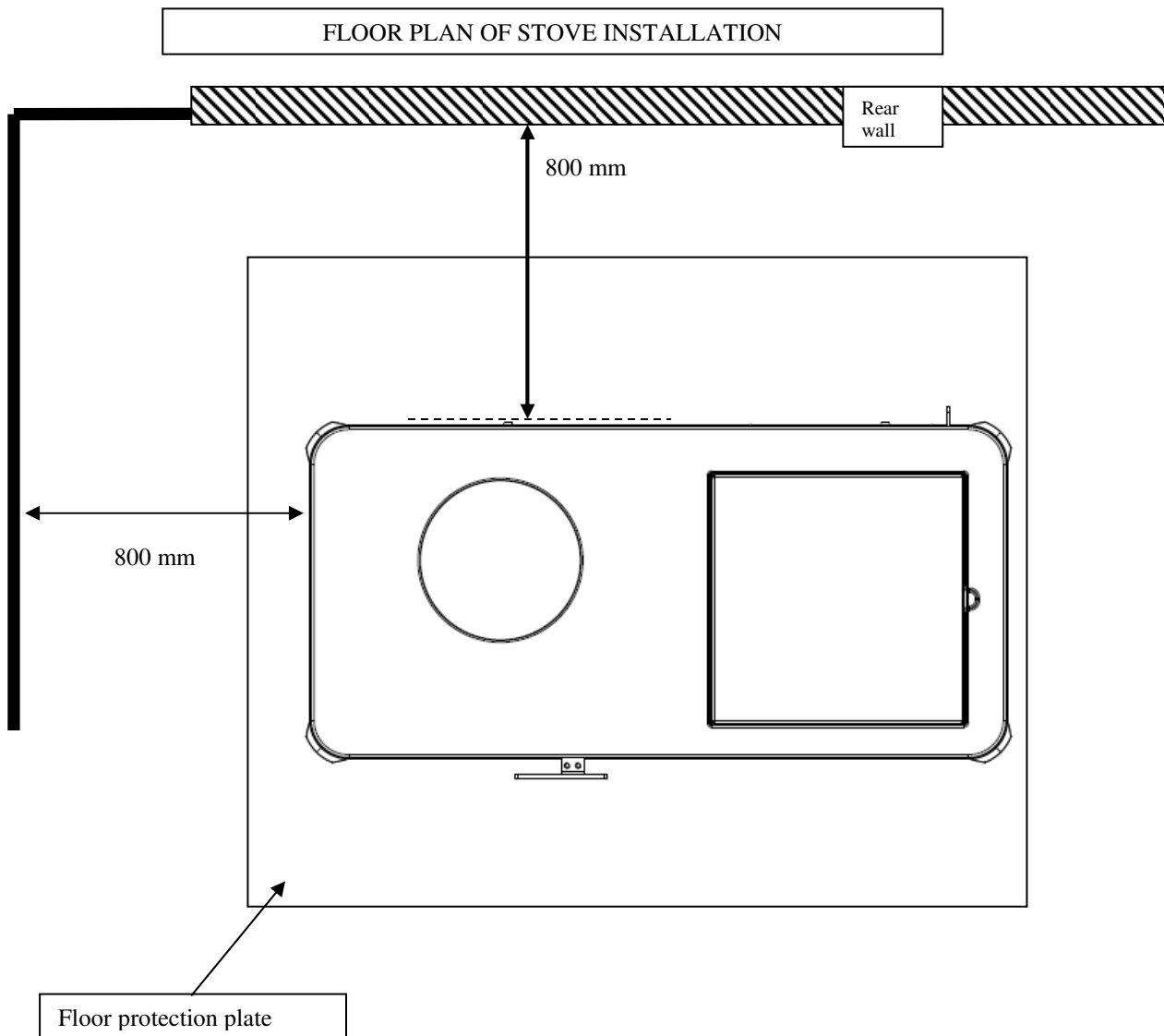
- Do not clean the external surfaces of the stove with liquid cleaning materials. The external surfaces of the appliance should simply be dusted.
- **Guarantee:**
 - The guarantee will be invalidated if the instructions in this manual are not followed scrupulously. In particular:
 - ➔ Maintenance must be carried out by a qualified technician, at least at the recommended frequency or greater if the appliance is used intensively.
 - ➔ Ensure that users understand how to use the appliance and its limitations.
 - ➔ Use only approved manufacturer's replacement parts.

INSTALLATION INSTRUCTIONS

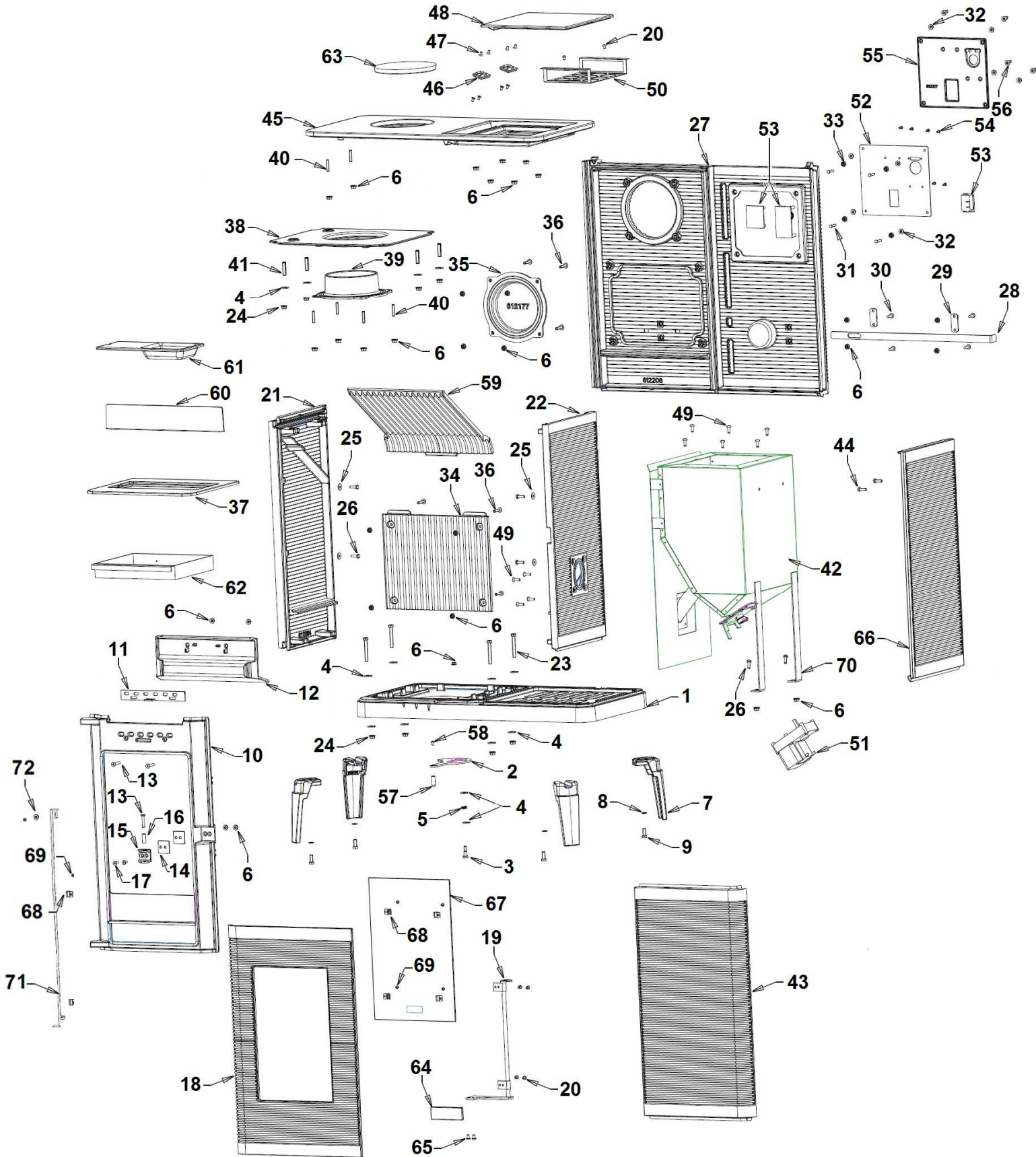
To ensure that surrounding surfaces do not exceed 65 °C above room temperature, surrounding objects must be positioned at distances in accordance with the table below.

If the surrounding walls are not made of flammable material or be degraded by heat (the temperature of the wall may reach 200 °C), distances can be reduced by half to 400 mm.

This distance is required to access the rear of the appliance, to the “use granules” switch and for maintenance and cleaning of the granules feed system.



Expanded:



Name:

Guide	No.	Item name	Reference
1	1	Base	F612200U
2	1	Regulator plate	AT610443A
3	1	Heavy duty locking screw	AS618100
4	10	Washer L D8	AV4110080
5	1	Spring	AS750125
6	31	Nut M6	AV7220060
7	4	Foot	F612174U
8	4	M8 locking washer	AV4150080
9	4	TH M08x20 screw	AV8408200
10	1	Front plate	F612201B
11	1	Window regulator	AT610442A
12	1	Air guide	F612213B
13	3	FHC M6x35 screw	AV8636350
14	2	Locking wedge	AT610444
15	1	Locking bracket	AT610441B
16	1	Locking connector	AS610235A
17	2	FHC M6x16 steel screw	AV8636166
18	1	Hearth door	F612202U
19	1	Control rods	AS610234B
20	6	BHC M5x8 screw	AV8685080
21	1	Left-hand side	F612204B
22	1	Internal surface	F612205B
23	4	TH M8x60 screw	AV8408600
24	8	Nut M8	AV7220080
25	4	Washer L D6	AV4110060
26	6	TH M6x20 screw	AV8406200
27	1	Rear	F612206B
28	1	Post-combustion regulator	AT610451A
29	2	Limiter	AT610112A
30	4	TBEHC M6x20 screw	AV8696200
31	4	ThM5x25 screw	AV8405250
32	8	M D5 washer	AV40900050
33	4	M5 nut	AV7100050
34	1	Floor plate	F612209B
35	1	Upper insert	F612177B
36	8	TBEHC M6x30 stainless steel screw	AV8696306
37	1	Hearth grill	F612207B
38	1	Feed channel	F612216U
39	1	Nozzle	F610271B
40	6	M6x30 stud	AV8706300
41	4	M8x40 stud	AV8708400
42	1	Hopper	AT610454D
43	1	Front right-hand side	F612211B
44	2	TH M6x10 screw	AV8406100
45	1	Top	F612214U
46	2	Hinges	AS610120B
47	8	FHC M5x10 screw	AV8635100
48	1	Granule cover	F612215U
49	10	FHC M6x20 screw	AV8636200

50	1	Hopper grid	AT610453A
51	1	Motor gears	AL604415B
52	1	Electronic kit holder	AT610452A
53	1	Electronic kit	AL0061961
54	6	BHC M4x10 screw	AV8684100
55	1	Electrical cover	F612217B
56	4	M5 cover nut	AV7140051
57	1	Regulator button	AS750120B
58	1	FHC M6x10 screw	AV8636100
59	1	Deflector	F612208B
60	1	Fire-dog	F612212B
61	1	Crucible	F612116U
62	1	Ash Pan	AT610166A
63	1	Insert	F610443B
64	1	Handle	AS900109B
65	2	BHC M6x10 steel screw	AV8686106
66	1	Right-hand side	F612210U
67	1	Protective glass	AX606190A
68	6	Clamp	AS700180
69	7	TCPZ M4x6 screw	AV8644062
70	2	Hopper base	AT610455B
71	1	spring	AS610243A
72	1	Rondelle M M06 gross	AV4100060

VERY IMPORTANT

In addition to this manual, read carefully the “INSTALLATION AND USAGE GUIDE FOR WOOD BURNING STOVES” supplied with the appliance.

USAGE GUIDELINES

The atmospheric depression in the flue must be between **6 and 12 Pascals** When the appliance is in operation, this can be measured with a manometer. **An airflow moderator is nearly always necessary to regulate the airflow to the recommended values.**

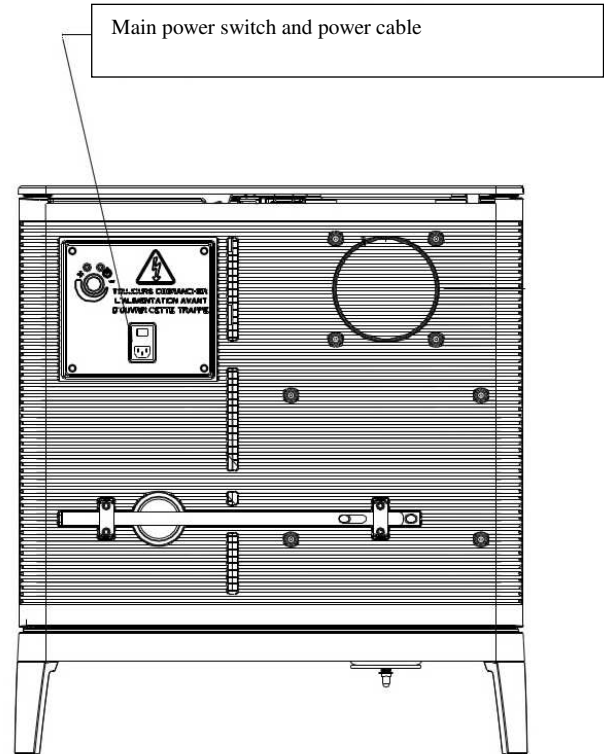
Electrical installation - carried out by the installer:

Connect the stove to the mains supply with the plug supplied.
 The electrical connection must remain easily accessible.
 Once the stove installed, the plug must remain visible.
 The stove must be positioned so that the electrical cable does not come into contact with hot areas around the combustion chamber (behind and underneath)

The electrical circuit must include an earth wire and a circuit breaker compliant with current standards.

The electrical cable must not come into contact with hot surfaces.

ATTENTION: the flue must be equipped with its own independent earth wire



I - USING WOOD / LOGS

Attention: ensure that the cover to the granule hopper is closed when the appliance is in operation.

USAGE GUIDELINES

Use only wood as recommended below: Dry wood (humidity less than 20 %), no less than 2 years old since felling (Beech, Hornbeam, 5 years for Oak – Pine and other resinous woods are not appropriate).

The ash pan must remain in the stove except during cleaning. Open the hearth door with the heat-resistant glove. It may be necessary to stop the airflow to avoid smoke coming into the room.

First usage

Initially, the stove may give off a smell of paint, ensure that the room is well ventilated to avoid inhalation, or operate the stove outdoors before installation.

It is recommended to use the stove at low heat initially to allow its components to dilate naturally.

Turning on:

Place some crumpled paper (or 1 or 2 fire-lighters) and 3 kg of dry twigs or small branches or finely cut wood (tinder) on the grid in the hearth. Light the tinder, close the hearth door and turn on the ventilator to full open. Once the wood has caught, load more wood in and reduce the airflow:

- Flames should reach up to no more than two thirds of the combustion chamber.
- Ensuring that the airflow is sufficient to maintain the flame. If necessary, turn the airflow / ventilator up again for a while.

It is possible, if under supervision, to leave the hearth door open slightly while lighting.

Operation at “normal output” and “usage for long periods”:

Operation at “normal output” requires the addition of wood every 30 to 45 minutes. Operation at normal output should be given preference as it is more environmentally friendly.

The appliance can also be used for long periods at reduced consumption.

▪ **Normal output**

Is obtained:

- with a load of 2 kg in the form of two half logs of hardwood (=split logs)
- with an airflow of 12 Pa
- reloaded every 30 to 45 minutes on a bed of embers of approximately 3 cm
- by placing the output regulator to the “normal output” position (diagram p.11)

Output may be reduced where combustion is poor, where the logs are not properly arranged or using wood that is too hard or too damp. Neither exceptional nor completely foreseeable, such conditions result in a reduction in the amount of flame (the combustible material may be arched over and no longer in contact with the embers), a progressive reduction in the quantity of embers and the cooling of the combustion chamber. Heat output and performance will be reduced.

To avoid this, open the hearth door carefully and rearrange the logs on the embers with a poker. Take care not to allow any embers to fall out. Close the hearth door. Flame activity will build again once the hearth door is closed.

▪ **Combustion over a long period**

Is obtained:

- with a load of 6 kg using a large un-split hardwood log.
- with an airflow of 6 Pa
- Position the output regulator to “usage for long period” once the initial load is fully lit.
- Leave the wood to burn until the ember layer is reduced, able to ignite a new load of wood.

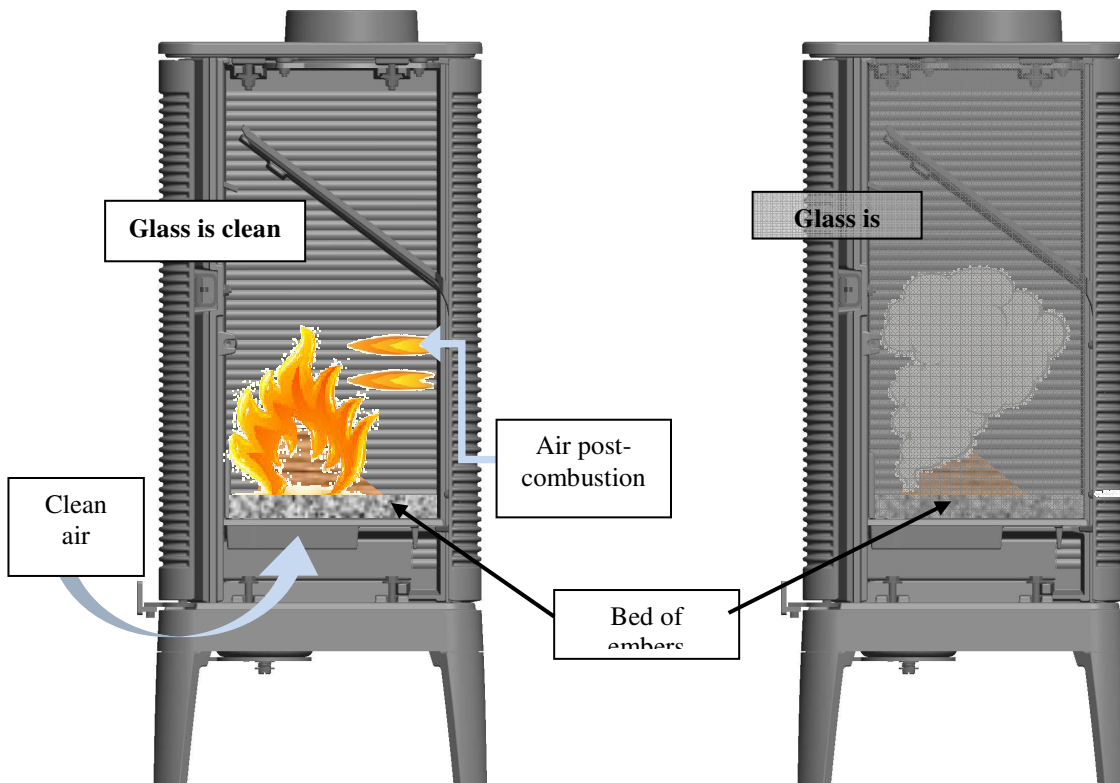
This method allows the wood to burn slowly over a period of up to 8 hours without reloading.

Whichever method is used (normal output or long period), ensure that the initial load of wood is properly lit and that the flame is maintained. **If not, move the output regulator to the “lighting” position to increase airflow and allow the wood to catch.**

Ensure that flames are present during combustion of the volatile fraction of the wood, to avoid the stove or flue sooting-up and emissions which might be harmful to health or the environment.

Post combustion activated = **GOOD**
Stove “hot and clean”

Combustion without flames = **BAD**
Stove “cold and dirty”



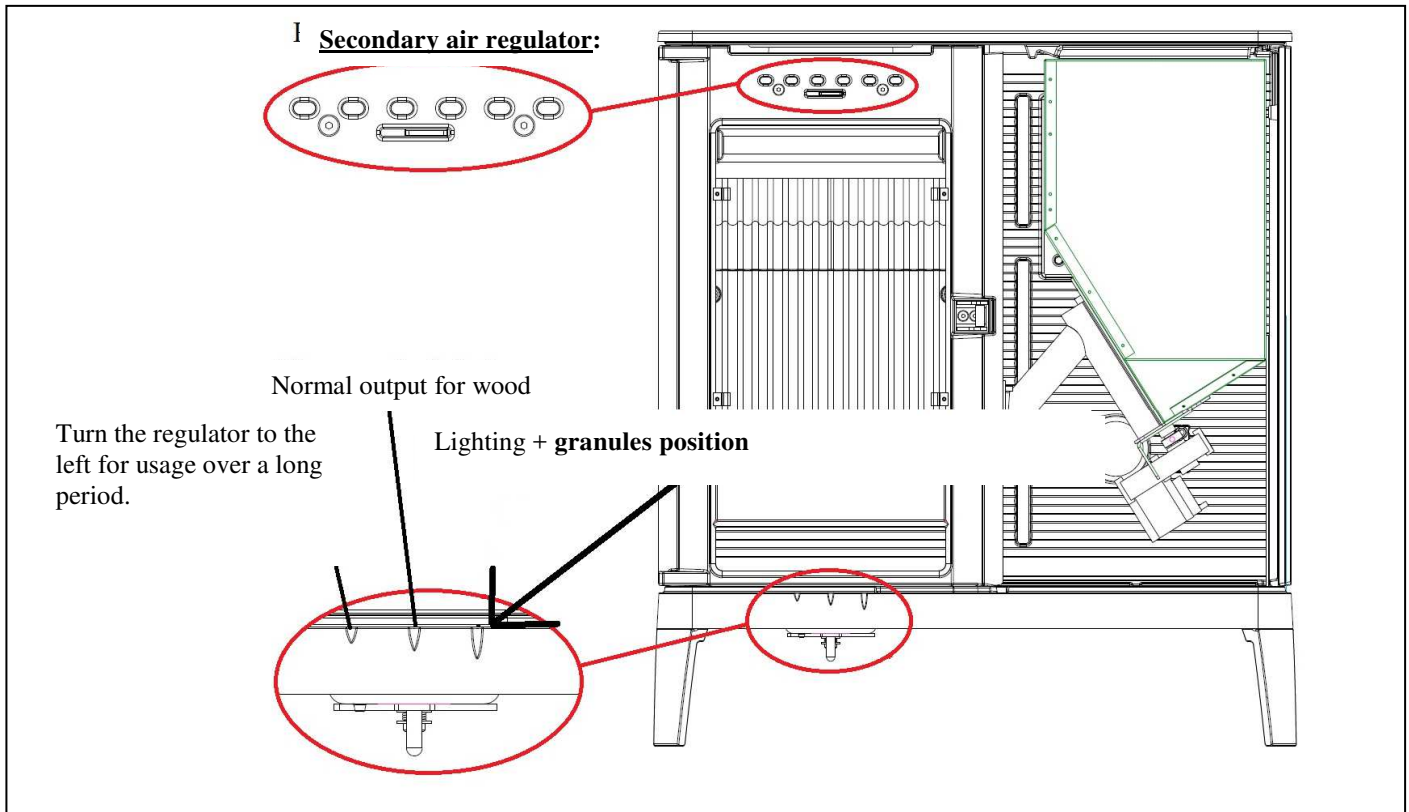
- **Regulator settings:**

- **Output Regulator:** Is used to switch the appliance from “normal output” to “usage for long periods”
The output regulator may be used when using either logs or granules. Instructions for use with granules are detailed below. « 2 – USING WITH WOOD GRANULES»
- **Lighting position:** When using LOGS, setting the output regulator above “normal output” increases airflow for lighting. The regulator should not be left in this position for more than 30 minutes, doing so may damage the appliance and its environment. The appliance should remain under supervision during lighting.
- **Secondary air regulator:** The secondary air regulator should remain open at all times to achieve complete burning. This setting needs to be adjusted only with higher than recommended airflows (see above) This setting can be changed in this case to obtain a satisfactory output. Once adjusted, do not change the secondary airflow setting to modify the output of the appliance. Use the output regulator to increase or decrease output.
- **Post-combustion setting** The secondary air regulator should remain open at all times to achieve complete burning.

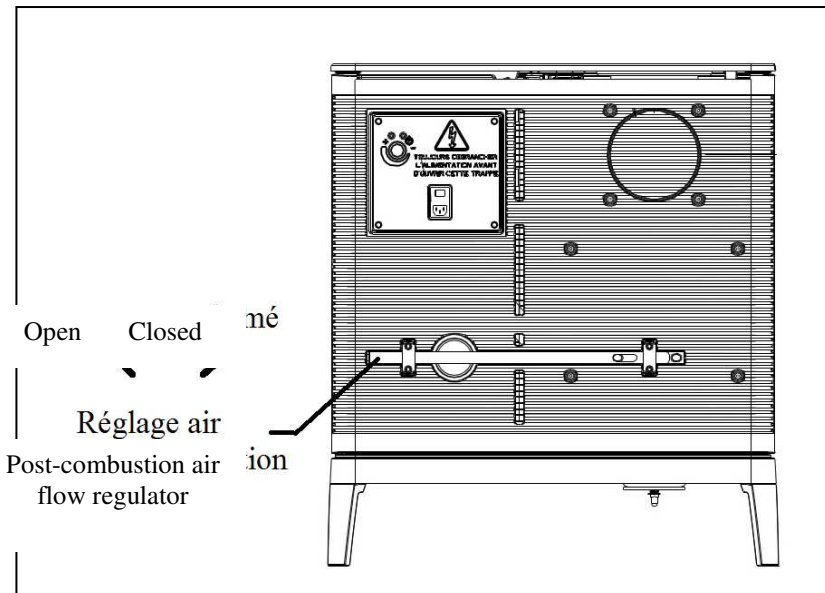
The regulators may be very hot. Always use the heat resistant glove supplied with the appliance when touching the regulators.

OUTPUT AND SECONDARY AIR REGULATORS

- The output regulator, situated on the front of the appliance, is used to vary output when changing over from one fuel type to another:



POST-COMBUSTION REGULATOR



Using logs:

- Output regulator to “normal wood”
- Secondary air regulator “open”
- Post combustion regulator “open”

Using granules:

- Output regulator set to “granules” (open to maximum, all the way to the right end-stop)
- Secondary air regulator “closed”
- Post-combustion regulator “closed”

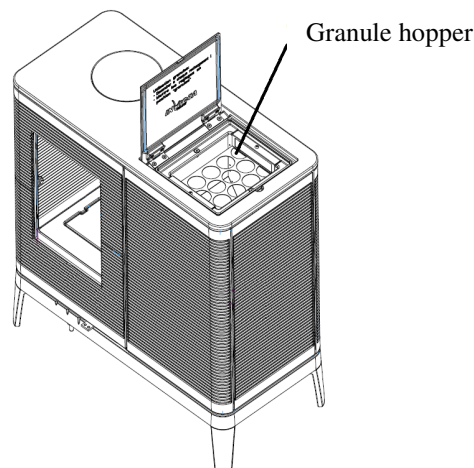
2 - USING WOOD GRANULES

Prior to using granules - IMPORTANT:

- Set the air flow regulator to the “granules” (page 11):

Important = the output regulator must be open at maximum all the way to the right hand end-stop.

- Check that there are no obstructions below the granule distributor which might hinder granules dropping into the crucible.
- Remove ash from the crucible to ensure adequate airflow for combustion and ensure that it is properly positioned in its holder.
- Remove any ash from beneath the crucible using a poker, empty the ash pan as necessary:
The area in the ash pan directly beneath the crucible must be clear of obstructions.
- Ensure that the hearth door is closed properly.
- Close the hopper cover

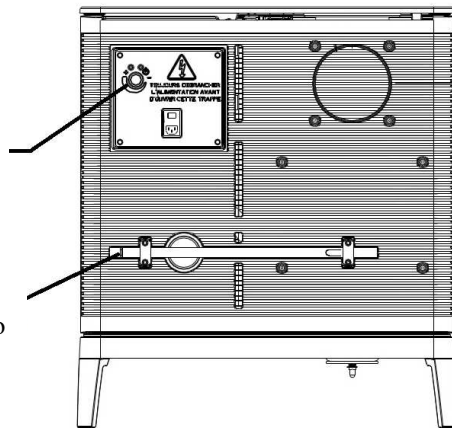


- Read and apply the instructions in this manual.

First use:

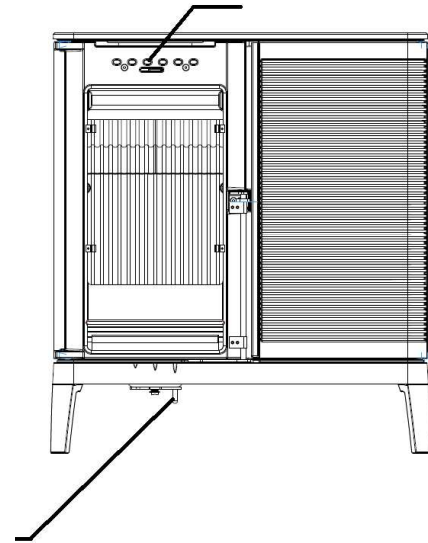
To use granules for heating
1- Turn the dial clockwise and switch to granules

2 - Set the post-combustion air regulator to closed



3 - Set the output regulator to "granules"

4 - Turn the secondary airflow regulator to closed



- **First use:** Set the rear power switch to "ON"

(-)

- **Lighting when using granules:**

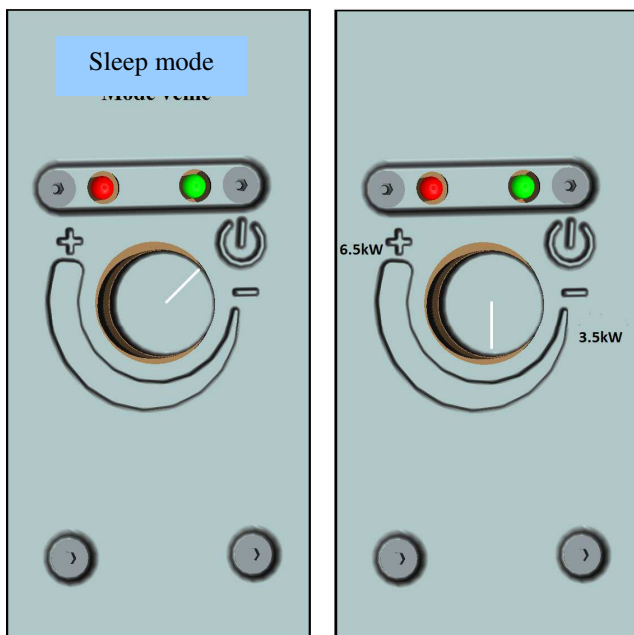
- Set the airflow regulators to "Granules" (see diagram page 11)
- Place some crumpled paper (avoid glossy paper) or "fire-lighters" on the grid and a handful of granules, turn the dial clockwise to minimum. Light the fire and close the hearth door. It may be useful to leave the hearth door open slightly while lighting, but the appliance should remain under supervision.
- After several minutes, check that the granules are alight.
- Choose the output level required using the dial = see below

Lighting is "manual" and thus requires attention.

It is important to check whether flames are present once lit: if there no flames, and the wood starts to smoke, the stove should be stopped.

Keep an eye on the stove for around 30 minutes until certain that it is operating correctly with an automatic supply of granules.

- **Setting the type of granules:** Set the dial to the "ON" position. To increase output, turn the dial clockwise (see diagram below). When the dial is fully open, power output is 6kW.

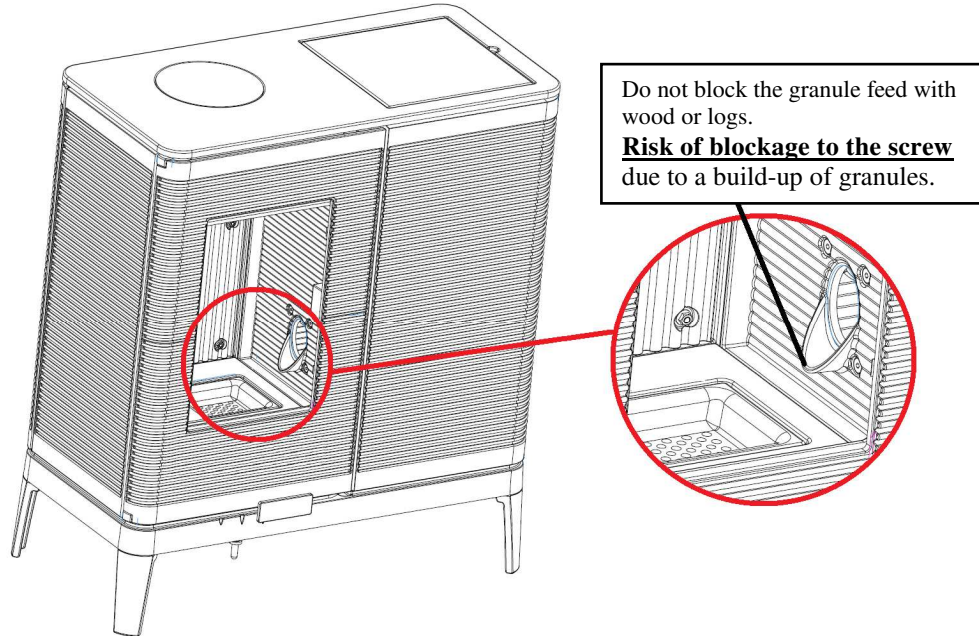


- Green ON = granule feed is operational
OFF = stove is off
- Red ON = granule feeder is working
OFF = granule feeder screw is blocked

Power:	Autonomy:
3.5 kW	≈ 17 h
6.5 kW	≈ 8 h

3. Moving over from using granules to logs

- Remove ash from the ash pan to ensure that air holes in the crucible are free from obstruction.
- Set the granules dial to minimum output.
- Set the air regulators to “Logs” (see page 11) and place small pieces of chopped wood on the granule flame. Do not block the granule feed (diagram below)

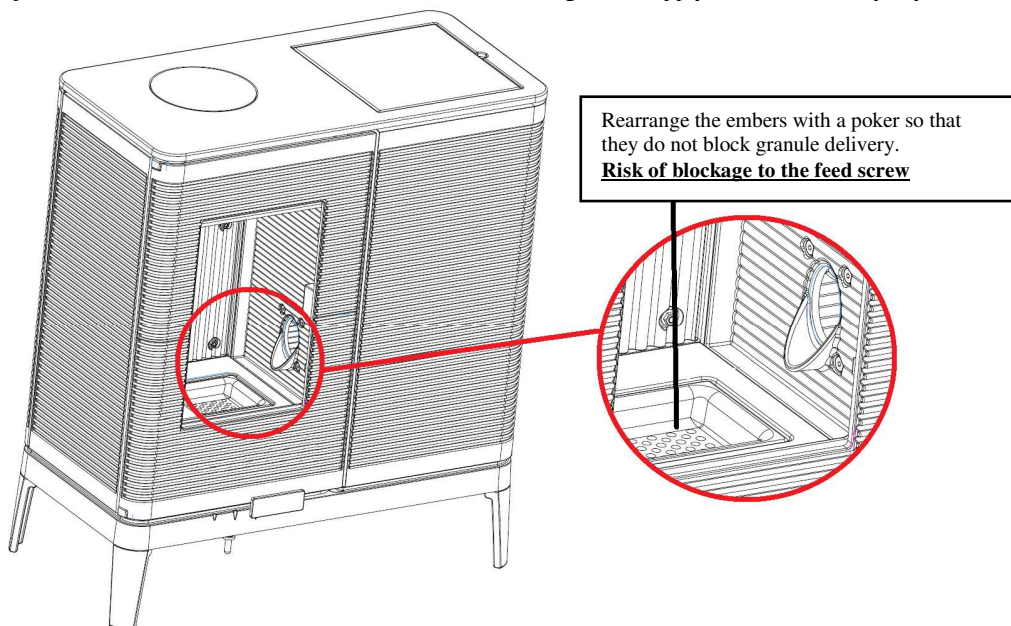


- Once the logs are alight, stop the granule feed and poke the air holes in the crucible to ensure that they are free from obstruction.
- Load additional logs once there are sufficient embers and refer to section 1- USING WOOD / LOGS

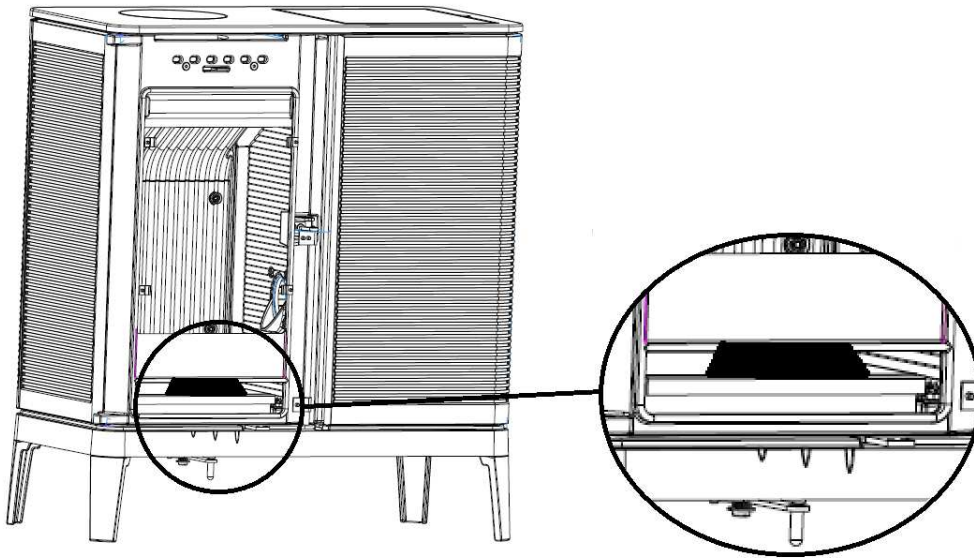
4. Moving over from logs to granules:

To move over to using granules:

- Allow the wood to burn down to reduce the embers to a minimum.
- Set the air regulators to “granules” (page 11)
- Use a poker to flatten the embers in the crucible and check that granule supply is not hindered by any wood. (see diagram below)



- Remove any ash from beneath the crucible using a poker, empty the ash pan as necessary: The area directly beneath the crucible in the ash pan must be clear of obstruction. (see diagram below).

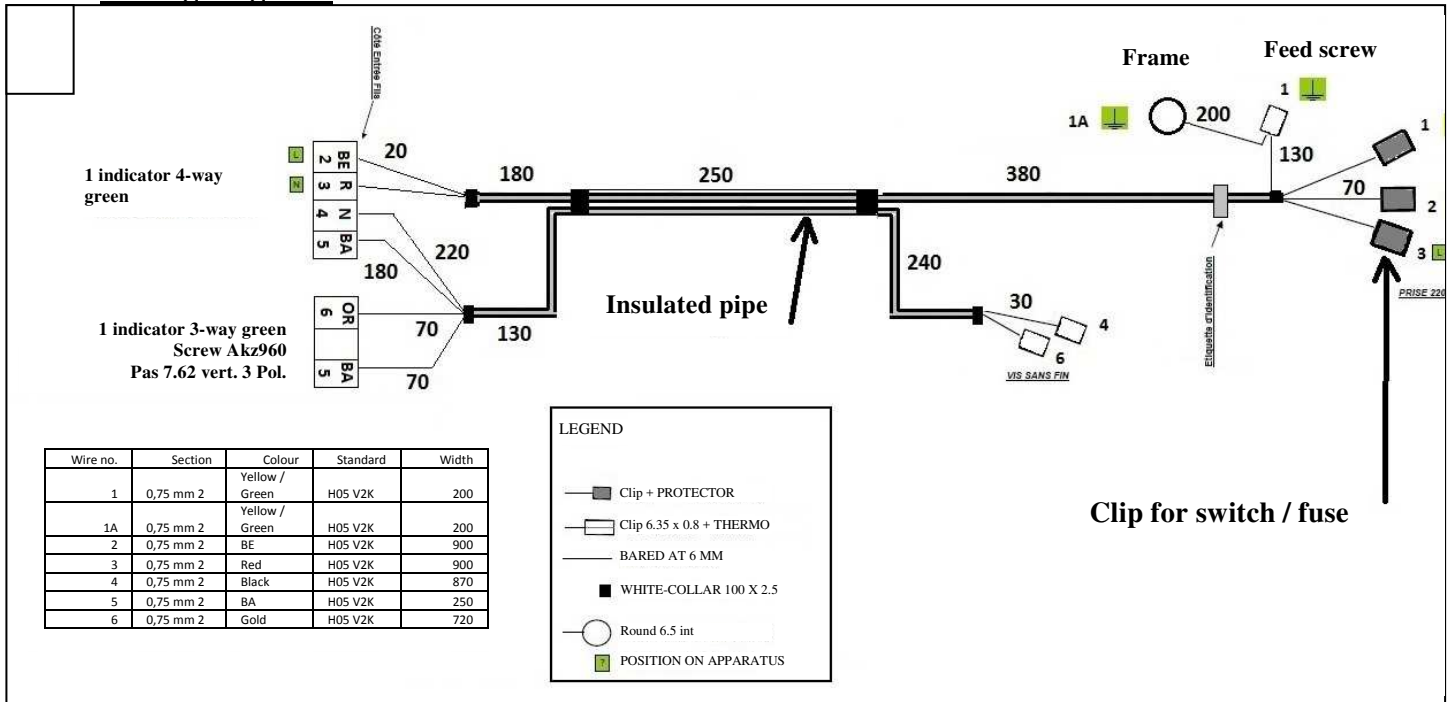


- Set the dial to the output required
- Check that the granules are properly alight after a few minutes.

Changing over from using logs to granules is a manual operation which requires attention.
Keep an eye on the stove for around 30 minutes until certain that it is operating correctly with an automatic supply of granules.

3 Technical information

4. Wiring diagram:



5. Technical problems:

	Cause:	Solution:
Red and green LED flashing alternately	There was a power cut and the supply was shut down automatically for security reasons.	Restart the appliance and set the dial to "granules".

	Cause:	Solution:
The granule feed screw is blocked	The LED remains off after turning the dial.	<ul style="list-style-type: none"> Check that the main switch is on (-) and that the appliance is connected to the electrical supply Contact the installer
	Granules may have built up and blocked the feed screw in the distribution tube. Possible causes: <ul style="list-style-type: none"> Recommended maintenance may not have been carried out (cf. page 12) The crucible may be incorrectly positioned in its holder The crucible seal may be damaged. The hearth door seal might be damaged 	<ul style="list-style-type: none"> Keep the stove turned off, do not make a log fire and contact a qualified professional to unblock the feed screw: <ul style="list-style-type: none"> Turn off the main power switch and disconnect the power cable Carry out maintenance operations N°1 and N°2 (page 17) Combine <ul style="list-style-type: none"> the rotation of the screw with manual action on the gear motor free granules blocked in the screw by accessing them from the combustion chamber

Info: the size and type of granules may affect the feed supply. But in general this has no significant effect on operation of the stove. Nevertheless, it is possible for a qualified service professional to adjust for the size and type of granules.

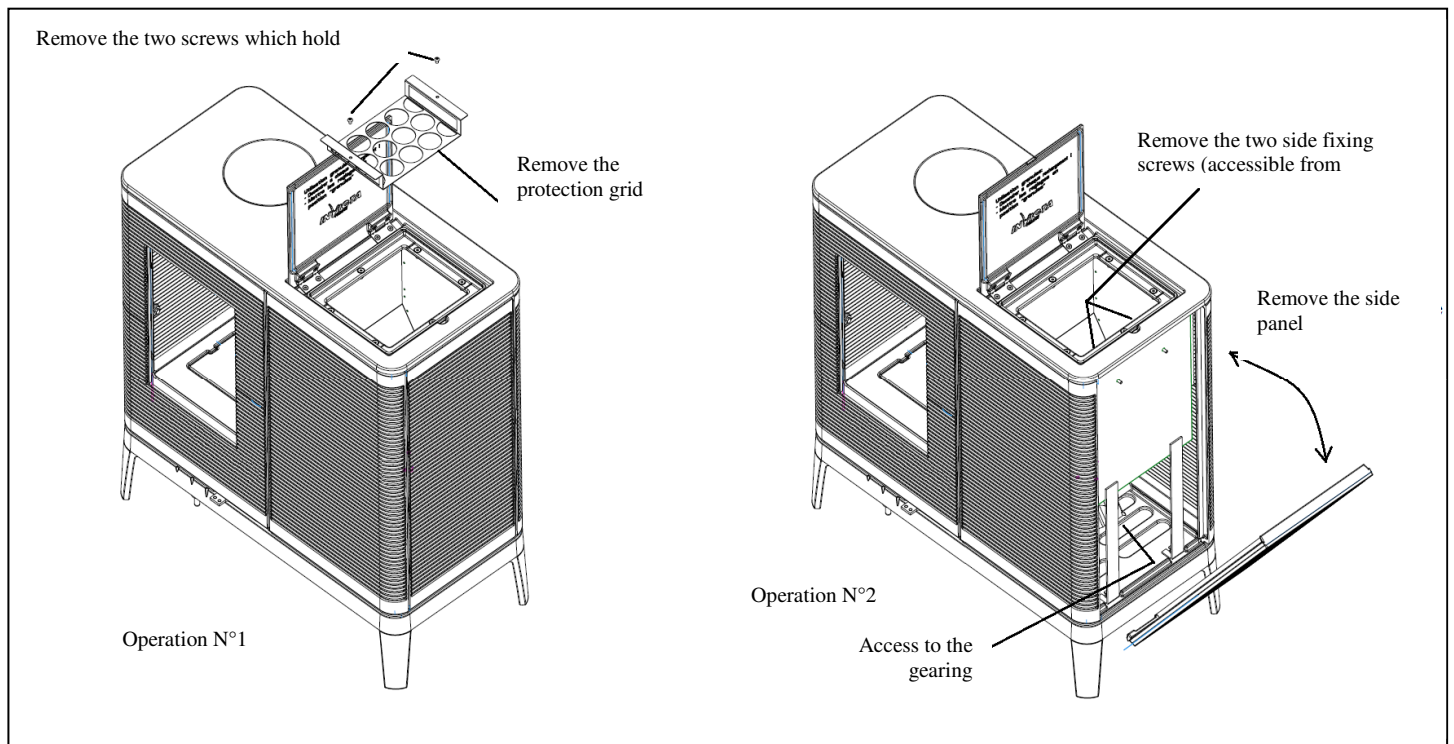
6. Technical operations

Intervention on the hopper and the gear motor (to be carried out only by a qualified service professional)

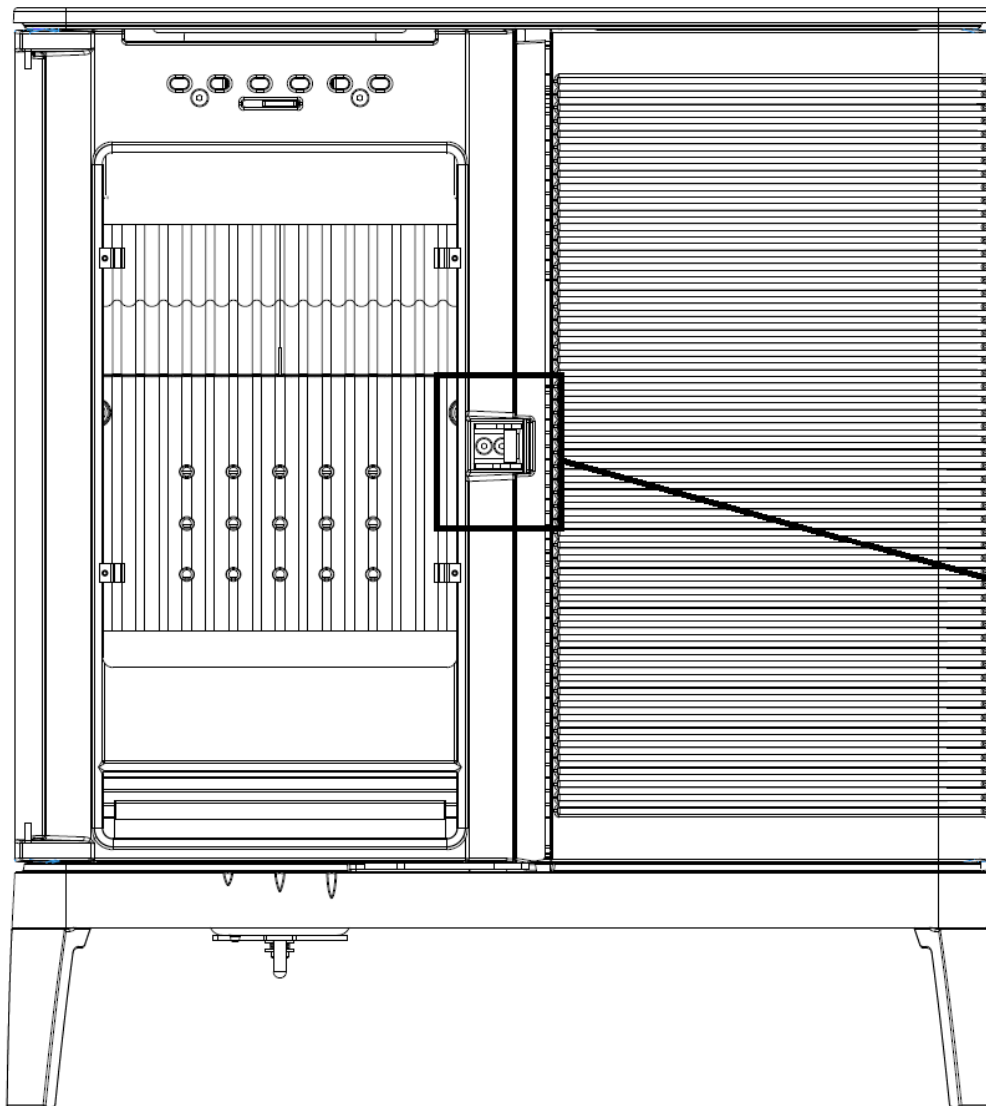
The electrical supply cable should be disconnected during maintenance.

<u>Operation N°1</u>	<u>Operation N°2</u>
<p>Remove a foreign object from the hopper:</p> <ul style="list-style-type: none"> • Remove the two screws which hold down the grid • Remove the protection grid • Remove the foreign object • Replace the protection grid 	<p>Intervention on the gear motor</p> <ul style="list-style-type: none"> • Carry out operation N°1 • Remove the two screws inside the hopper and hold the side panel • Remove the side panel • Carry out these steps in reverse to reassemble.

3 - Remove a foreign object from the hopper or intervention on the gear motor



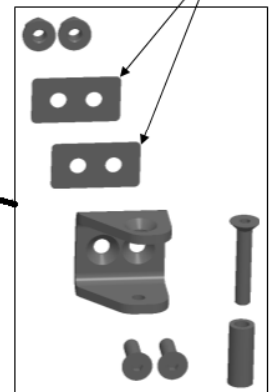
4 - Adjusting the cover



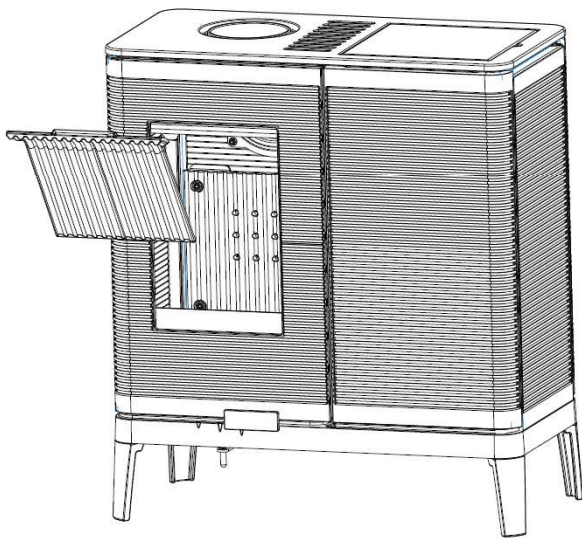
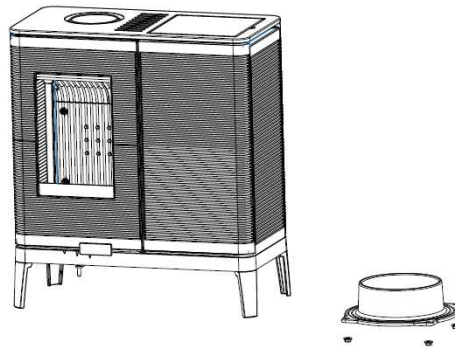
To make the door harder to open,
Remove one or more adjustment wedges

To make the door easier to open,
Remove one or more adjustment wedges

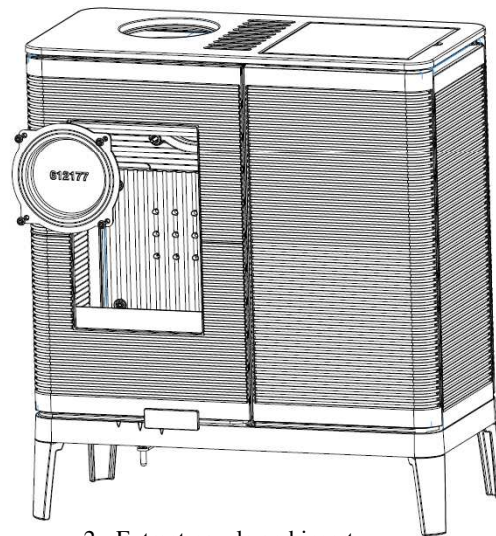
adjustment wedges



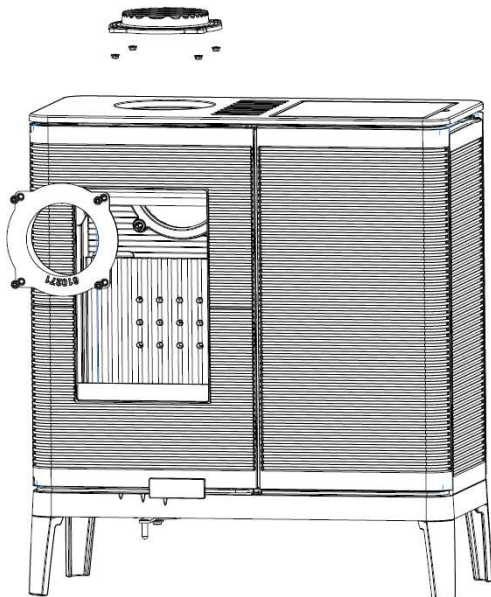
5 - Inversion of start from above or behind



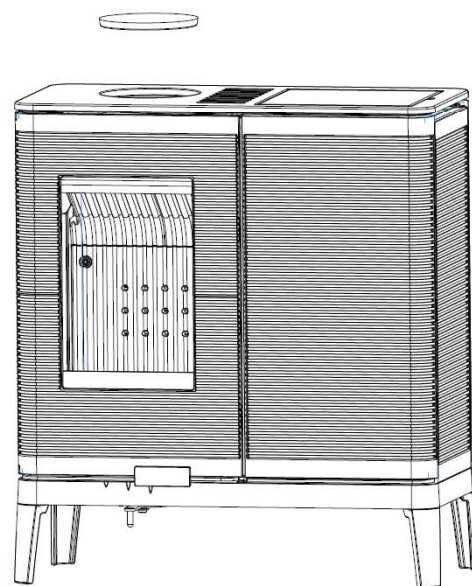
1 - Extract the deflector



2 - Extract nozzle and insert



3 - Invert nozzle and insert and start by putting the base on the bottom and the insert on the feed channel.



4 - Put the deflector back in and replace the decorative insert.

Kaminofen

AKIMIX

MIT FEDER- SYSTEM

Referenz 6190 34

*Für Pellet-Betrieb die « wichtigen Handgriffe »
beachten*

(Paragraf 2 « Benutzung mit Holz-Pellets)

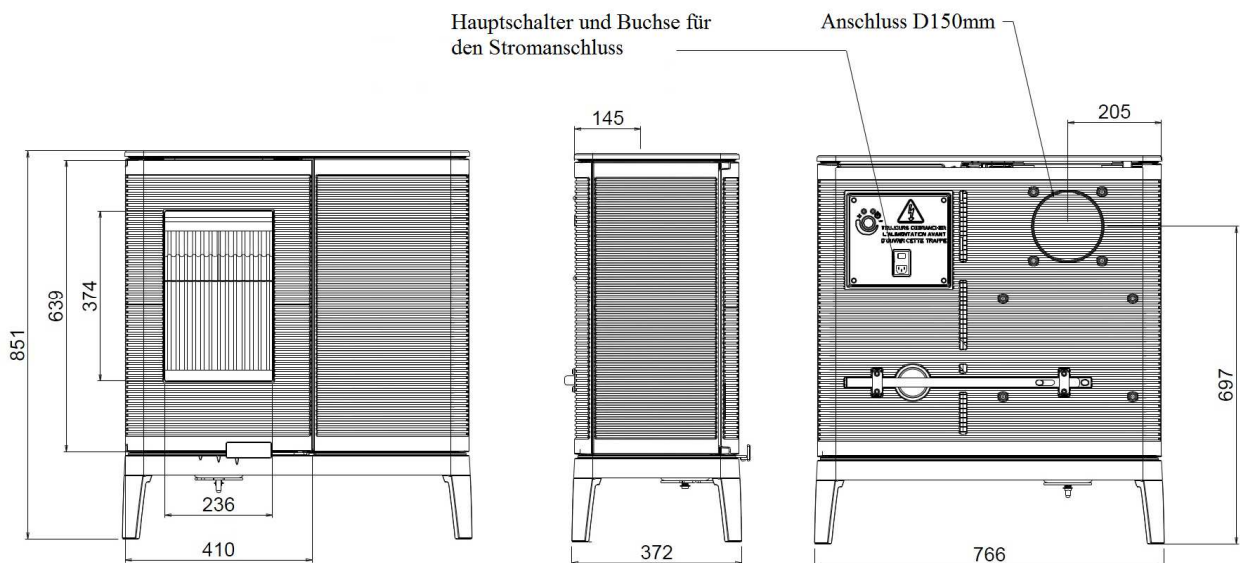
Spezialanleitung für Bedienung und Aufstellung

Lesen Sie aufmerksam diese ergänzende **Spezialanleitung** sowie die ebenfalls mit dem Gerät gelieferte **Allgemeine Bedienungsanleitung**

Dieses Gerät ist ein Kaminofen mit einer Vorrichtung zur Pellet-Speisung, die von Hand in Betrieb genommen werden kann, um eine kontinuierliche Heizung sicherzustellen, wenn die Anforderungen in Verbindung mit einer Scheitholzspeisung nicht erfüllt werden können.

Kenndaten und Leistungsmerkmale bei intermittierendem Betrieb gemäß EN 13240 :

Nennwärmeleistung	7 kW
Wirkungsgrad	76 %
CO-Wert in %	0.10 %
Einstufung nach dem Umweltlabel « Flamme verte »	★★★★★★
Konzentration der Staubemissionen bei 13% O ₂	26 mg/Nm ³
Abgastemperatur	312 °C
Empfohlener Brennstoff	Scheitholz von 25 cm <i>Maximal mögliche Länge (horizontal): 38 cm</i>
Abgasmassenstrom	6.6 g/s
Bodenschutz	
Das Gerät darf nicht direkt auf einen Boden aus brennbarem oder hitzeempfindlichem Material gestellt werden. In einem solchen Fall mittig unter dem Gerät eine geflieste Bodenplatte oder eine hitzereflektierende Metallplatte von einem Quadratmeter (1m x1m) vorsehen, um den Boden vor eventuell zu hohen Temperaturen zu schützen.	
Mindestabstand zu benachbarten <u>brennbaren</u> Materialien: hinten 80 cm , seitlich 80 cm Wenn die benachbarten Wände aus unbrennbarem Material sind und unter der Hitze keinen Schaden nehmen (die Wandtemperatur kann 200 °C erreichen), können diese Maße auf 15 cm reduziert werden.	
Andere Brennstoffe	Holzpellets
Wärmeleistung (max./min.) & stündlicher Verbrauch	6,5 KW - 1,9 kg/h / 3.5 KW- 0,85 kg/h
Verlängerte Brenndauer	8 h



Konstruktionsmerkmale:

Gewicht des Geräts	181 kg		
Brennraum	Mit Nachverbrennung		
Anschluss an das Rauchrohr über den oberen oder hinteren Abgang	Durchmesser: 150 mm		
Außenabmessungen	Höhe 851 mm	Länge 766 mm	Tiefe 372 mm
Türabmessungen	Höhe 639 mm	Länge 410 mm	
Feuersichtscheibe	Höhe 374 mm	Länge 236 mm	
Typenschild	Klebt unter dem Trichterdeckel		
Fassungsvermögen des Trichters	15 kg		
Stromspannung und Frequenz (nur für Pellet-Feuerung)	230 V / 50Hz		
Aufgenommene elektrische Leistung	40 W		

SICHERHEIT

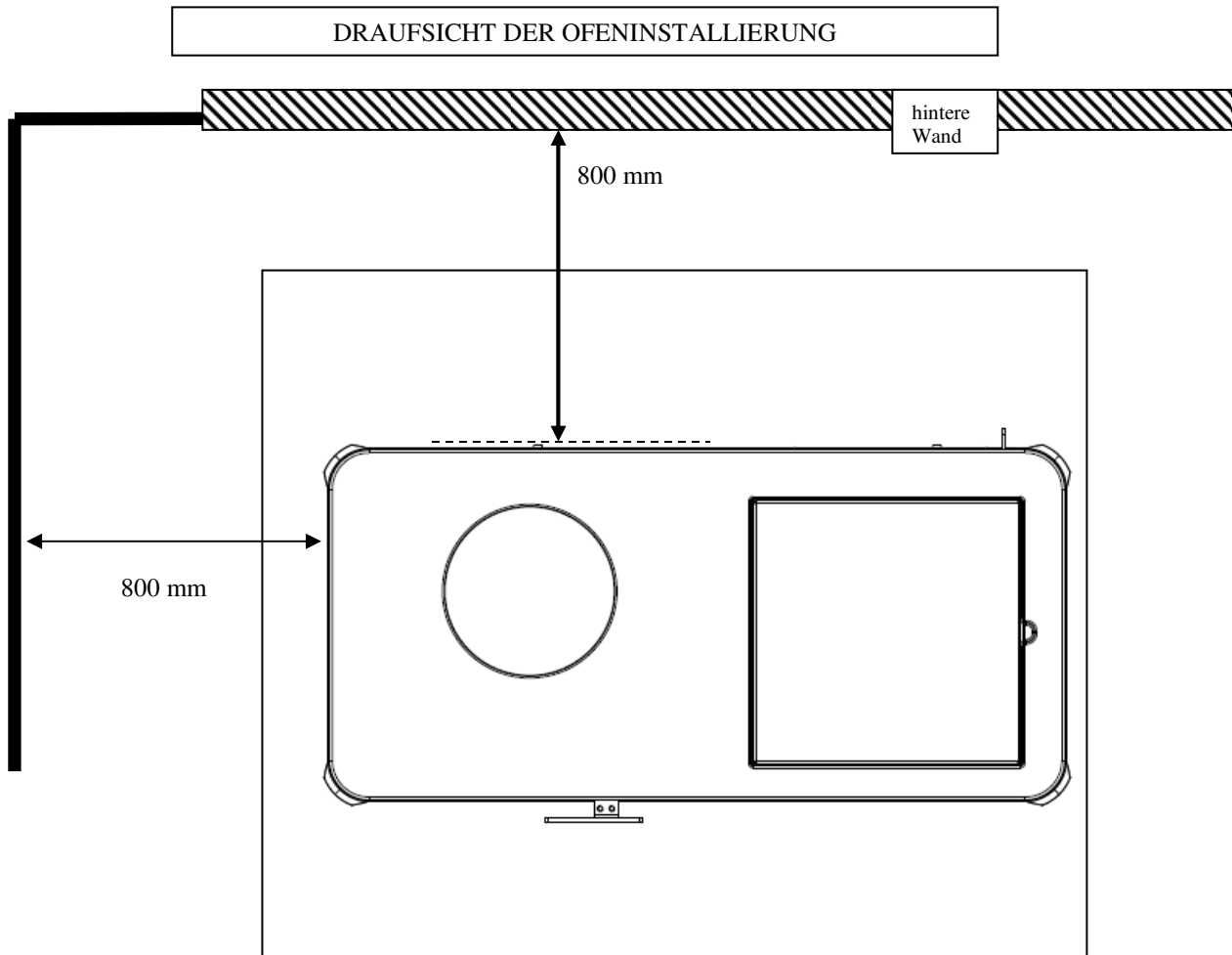
- **ACHTUNG**, wenn die Pellet-Förderschnecke blockiert ist, das Gerät nicht mehr befeuern, auch nicht von Hand mit Scheitholz, um die Überhitzung der in der Schnecke blockierten Pellets zu vermeiden. Zur Freigabe der Förderschnecke einen qualifizierten Fachmann hinzuziehen: das Gerät erst mit dessen Genehmigung wieder in Betrieb setzen.
- **ACHTUNG**, alle Wartungsarbeiten müssen am spannungsfreien Gerät von einem zugelassenen Techniker durchgeführt werden.
- **ACHTUNG**, alle Wartungsarbeiten müssen am spannungsfreien Gerät mit gezogenem Netzkabel durchgeführt werden.
- **ACHTUNG**, wenn das Netzkabel beschädigt ist, muss es von einem qualifizierten Techniker ersetzt werden, um jegliche Gefahr zu vermeiden.
- **G**egenstände aus brennbarem oder hitzeempfindlichem Material müssen mindestens 1,5m von allen Ofenflächen entfernt gehalten werden, insbesondere Kleidungsstücke oder eventuell vor dem Ofen trocknende Wäsche oder Gegenstände.
- **B**ei einem Schornsteinbrand das Gerät sofort ausschalten und sofort die örtliche Feuerwehr benachrichtigen.
- **W**ährend des Betriebs sind alle Ofenflächen heiß: Vorsicht vor Verbrennungen!! Den Ofen möglichst nicht an Stellen mit Durchgangsbetrieb aufstellen.
- **A**uf keinen Fall versuchen, das Gerät zu verändern.
- **E**s ist verboten, Brennstoffe zu benutzen, die nicht empfohlen und nicht für das Gerät geeignet sind, einschließlich flüssiger Brennstoffe.
- **D**er Brennraum muss immer geschlossen bleiben, außer zum Entfernen der Asche.
- **E**s ist verboten, das Gerät als Verbrennungsanlage zu benutzen.
- **E**s dürfen nur Herstellerersatzteile benutzt werden.
- **D**ieses Handbuch ist sorgfältig aufzubewahren.
- **D**ieses Handbuch enthält Grundregeln zu Installation, Wartung und Bedienung des Kaminofens. Es befreit jedoch nicht von der strengen Einhaltung aller für diesen Gerätetyp gültigen europäischen und örtlichen Vorschriften.
- **D**er Installateur muss die nötigen Qualifikationen gemäß der europäischen Richtlinie Nr. 2009/28/EG vom 23/04/2009 JOUE vom 05/06/2009 Artikel 14-3. (QUALIBOIS AIR) besitzen.
- **D**ieses Gerät kann von Kindern ab 8 Jahren und von Personen mit verminderten physischen, sensorischen oder geistigen Fähigkeiten oder mit mangelnder Erfahrung oder Kenntnis benutzt werden, wenn sie dabei gebührend beaufsichtigt werden oder wenn sie in der sicheren Bedienung des Geräts unterwiesen wurden und wenn die eventuellen Gefahren übersehbar sind. Kinder dürfen nicht mit dem Gerät spielen. Reinigungs- und Wartungsarbeiten des Benutzers dürfen nicht unbeaufsichtigt von Kindern durchgeführt werden.
- **D**ie Außenflächen des Kaminofens nicht reinigen sondern höchstens abstauben.
- **G**arantie:
 - Um die gesetzliche Garantie in Anspruch nehmen zu können, müssen die Vorschriften dieses Handbuchs streng eingehalten werden, und zwar insbesondere:
 - ➔ dafür sorgen, dass die Wartungsmaßnahmen mindestens in den empfohlenen Abständen oder je nach Einsatzbedingungen auch öfter von fachkundigen Personen durchgeführt werden.
 - ➔ sicherstellen, dass die Benutzer über die Benutzungsbedingungen und -grenzen des Gerätes informiert sind
 - ➔ nur vom Gerätehersteller gelieferte Ersatzteile verwenden.

ANWEISUNGEN ZUR INSTALLIERUNG DES GERÄTS

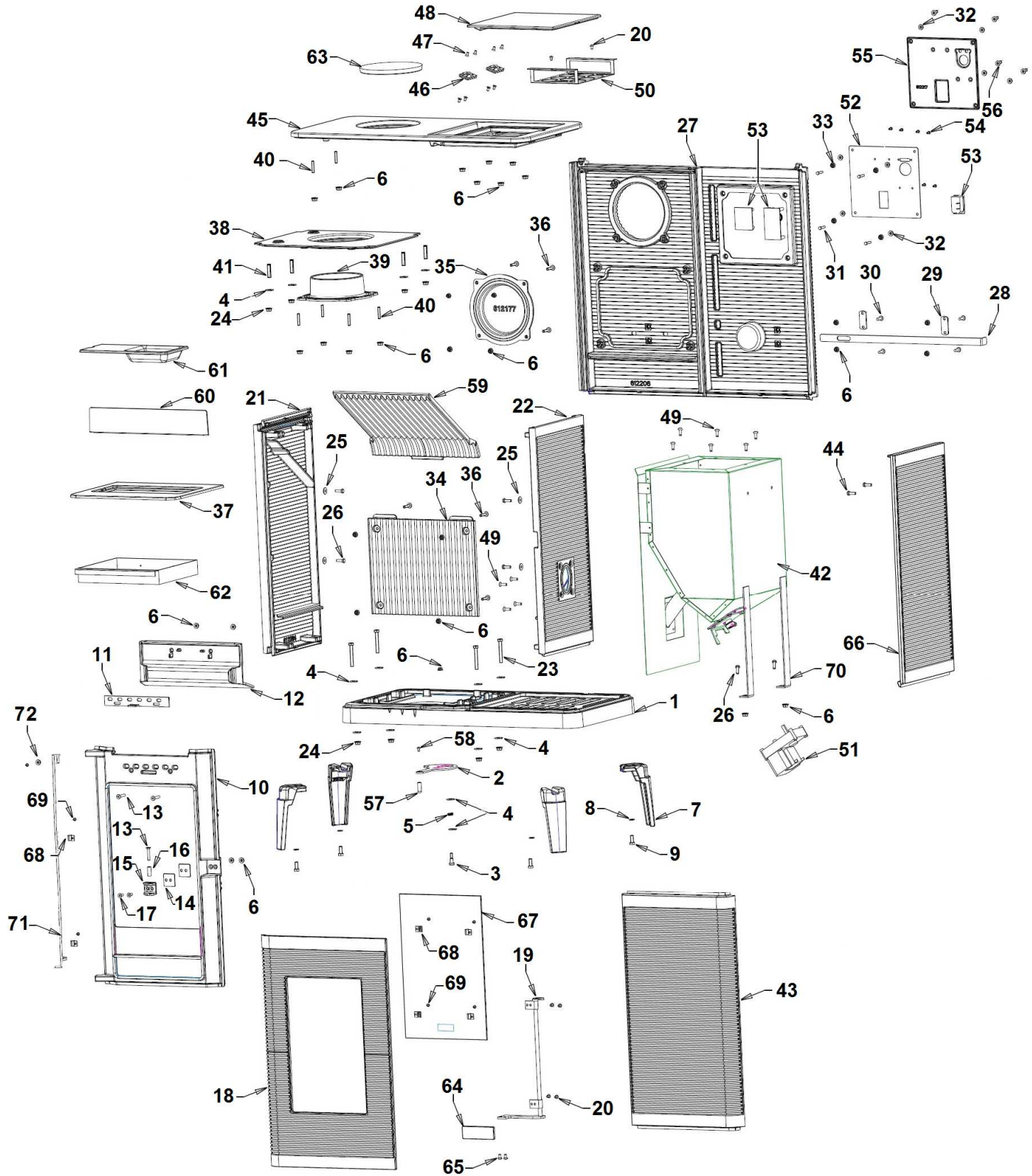
Um die Erwärmung der benachbarten Wände des Ofens auf 65K zu begrenzen (K = Grad Celsius über der Umgebungstemperatur), muss der im nachstehenden Schema angegebene Mindestabstand eingehalten werden.

Wenn die benachbarten Wände aus unbrennbarem Material sind und unter der Hitze keinen Schaden nehmen (die Wandtemperatur kann 200 °C erreichen), können diese Maße um die Hälfte, das heißt auf 400 mm verringert werden.

Dieser Abstand gewährt außerdem Zugang zur Rückseite des Geräts mit dem elektrischen Anschluss, dem Schalter für Pellet-Feuerung und dem Zugang zum Pellets-Zuführsystem für Störungsbehebung und Wartung.



Explosionsdarstellung:



Teileverzeichnis:

Position	Zahl	Name	Referenz
1	1	Grundplatte	F612200U
2	1	Reglerblech	AT610443A
3	1	Schraube Zierverriegelung	AS618100
4	10	U'Scheibe L D8	AV4110080
5	1	Feder	AS750125
6	31	Mutter Grundplatte M6	AV7220060
7	4	Fuß	F612174U
8	4	Fächerscheibe M 8	AV4150080
9	4	Schraube TH M08x20	AV8408200
10	1	Fassade	F612201B
11	1	Regler Verglasung	AT610442A
12	1	Luftführung	F612213B
13	3	Schraube FHC M6x35	AV8636350
14	2	Türbeilage	AT610444
15	1	Türwinkel	AT610441B
16	1	Türsteg	AS610235A
17	2	Schraube FHC M6x16 rostfrei	AV8636166
18	1	Tür	F612202U
19	1	Gestänge	AS610234B
20	6	Schraube BHC M5x8	AV8685080
21	1	Linke Seitenwand	F612204B
22	1	Innenwand	F612205B
23	4	Schraube TH M8x60	AV8408600
24	8	Mutter Grundplatte M8	AV7220080
25	4	U'Scheibe L D6	AV4110060
26	6	Schraube TH M6x20	AV8406200
27	1	Rückwand	F612206B
28	1	Nachverbrennungsregler	AT610451A
29	2	Flansch	AT610112A
30	4	Schraube TBEHC M6x20	AV8696200
31	4	Schraube ThM5x25	AV8405250
32	8	U'Scheibe M D5	AV40900050
33	4	Mutter M5	AV7100050
34	1	Gussplatte	F612209B
35	1	Abdeckung obere Rauchstutzenöffnung	F612177B
36	8	Schraube TBEHC M6x30	AV8696306
37	1	Feuerrost	F612207B
38	1	Rauchabzugsplatte	F612216U
39	1	Rauchrohrstutzen	F610271B
40	6	Stiftbolzen M6x30	AV8706300
41	4	Stiftbolzen M8x40	AV8708400
42	1	Speisetrichter	AT610454D
43	1	Rechte Vorderwand	F612211B
44	2	Schraube TH M6x10	AV8406100
45	1	Oberseite	F612214U
46	2	Scharniere	AS610120B
47	8	Schraube FHC M5x10	AV8635100
48	1	Trichterklappe	F612215U
49	10	Schraube FHC M6x20	AV8636200

50	1	Trichtergitter	AT610453A
51	1	Getriebemotor	AL604415B
52	1	Träger Elektronikteil	AT610452A
53	1	Elektronikteil	AL0061961
54	6	Schraube BHC M4x10	AV8684100
55	1	Elektroverschlussklappe	F612217B
56	4	Hutmutter M5	AV7140051
57	1	Reglerknopf	AS750120B
58	1	Schraube FHC M6x10	AV8636100
59	1	Umlenkblech	F612208B
60	1	Feuerbock	F612212B
61	1	Brenntiegel	F612116U
62	1	Aschkasten	AT610166A
63	1	Rauchstutzenöffnung	F610443B
64	1	Griff	AS900109B
65	2	Schraube BHC M6x10 rostfrei	AV8686106
66	1	Rechte Seitenwand	F612210U
67	1	Scheibe	AX606190A
68	6	Klemmen	AS700180
69	7	Schraube TCPZ M4x6	AV8644062
70	2	Trichterfuß	AT610455B
71	1	Türfeder	AS610243A
72	1	U'Scheibe M D6	AV4100060

SEHR WICHTIG

Zusätzlich zu diesem Dokument sind auch die « **HINWEISE ZUR INSTALLIERUNG UND BENUTZUNG VON KAMINÖFEN** », die dem Gerät beigelegt sind, aufmerksam zu lesen.

HINWEISE ZUR INSTALLIERUNG

Der Unterdruck im Rauchgasrohr muss zwischen **6 und 12 Pascal** betragen. Dieser Wert lässt sich beim Heizen mit einem Manometer messen. **In fast allen Fällen ist ein Zugbegrenzer nötig, um den Schornsteinzug auf die empfohlenen Werte zu regulieren.**

Stromanschluss durch den Installateur:

Den Kaminofen über die vorhandene Buchse an das Stromnetz anschließen.
Der Stromanschluss (Buchse) muss nach Installation des Kaminofens gut zugänglich und sichtbar bleiben.

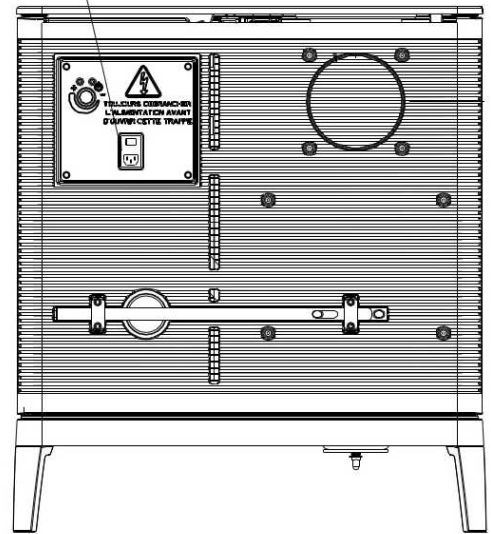
Der Anschluss muss so gelegt werden, dass die mit dem Gerät gelieferte Netzschnur nicht in der Nähe der heißen Bereiche an der Brennkammer entlang verläuft (hinten und unter dem Gerät)

Die Stromanlage muss geerdet und mit einem Schaltautomat gemäß den gültigen Normen ausgestattet sein.

Der Stromanschluss mit dem gelieferten Netzkabel muss so ausgeführt werden, dass das Kabel nicht in der Nähe der heißen Ofenflächen verläuft

ACHTUNG, das metallische Rauchgasrohr muss eine eigene Erdung besitzen

Hauptschalter und Buchse
für den Stromanschluss



1 – FEUERUNG MIT SCHEITHOLZ

Achtung: Für den einwandfreien Betrieb des Geräts dafür sorgen, dass der Deckel des Pellet-Trichters gut verschlossen ist.

HINWEISE ZUR BENUTZUNG

Nur empfohlene Brennstoffe verwenden: Trockenes Holz (Feuchtigkeit unter 20 %) frühestens 2 Jahre, nachdem es geschlagen wurde (Buche und Weißbuche, 5 Jahre für Eiche – Tannen- und Nadelholz sind verboten).

Der Aschkasten muss außer zum Entleeren der Asche im Gerät bleiben. Zum Öffnen und Schließen der Tür den Wärmeschutzhandschuh benutzen. Möglicherweise ist es zum Öffnen der Tür notwendig, das Absauggebläse zur mechanischen Entlüftung auszuschalten, um zu verhindern, dass Rauch in den Wohnraum eindringt.

Erste Inbetriebnahme.

Bei den ersten Malen der Benutzung des Gerätes riecht es nach Farbe: Öffnen Sie das Fenster, um den Raum zu lüften, oder nehmen Sie die erste Befuerung im Freien vor.

Wir empfehlen, in den ersten Stunden der Benutzung das Feuer klein zu halten, um eine normale Ausdehnung aller Geräteteile zu ermöglichen.

Anzünden:

Zerknülltes Papier (oder 1 bis 2 Würfel Anzündhilfe) und rund 3 kg trockenes Kleinholz (dünne trockene Zweige oder dünn gescheitetes Holz) auf den Rost legen. Die Zündladung in Brand setzen, die Gerätetür schließen und die Luftzufuhr ganz öffnen. Wenn das Holz gut entflammt ist, können Sie Holz nachladen und die Luftzufuhr allmählich drosseln:

- damit die Ofenladung nicht zu heftig flammt (ein Großteil der Flammen erreicht die Decke des Brennraums).
- wobei darauf zu achten ist, dass beim Drosseln der Luft die Flammen nicht erlöschen. Sollte das der Fall sein, die Luftzufuhr wieder etwas länger öffnen.

Um diese Zündphase zu erleichtern, kann die Tür ein wenig genöffnet bleiben, wobei das Gerät ständig überwacht werden muss.

Betrieb mit « Nennheizleistung » und Betrieb mit « verlängerter Brenndauer » :

Der Betrieb mit « Nennleistung » erfordert alle 30 bis 45 Minuten ein Nachladen kleiner Holzmenen. Diese besonders leistungsfähige und umweltfreundliche Arbeitsweise ist zu bevorzugen.

Das Gerät kann jedoch auch einen Betrieb mit « verlängerter Brenndauer » liefern, wenn gemäßigte Heizleistung bei längerer Autonomie angestrebt wird.

▪ **Nennleistung:**

Sie wird erreicht mit

- einer Holzladung von 2 kg in Form von 2 Hartholzscheiten (= ein gespaltenen Holzklöben)
- einem Zug von 12Pa
- Erneuerung der Holzladung alle 30 bis 45 Minuten auf einem Glutbett von rund 3 cm
- Betriebseinstellung auf Position « Nennleistung » (Schema Seite 11).

Ein Rückgang der Ofentätigkeit kann durch einen ungünstigen Verlauf der Verbrennung, eine ungeeignete Form der Holzscheite oder durch die Benutzung von zu hartem oder feuchtem Holz eintreten. Dieses Nachlassen der Tätigkeit ist weder ungewöhnlich noch unbedingt voraussehbar und zeigt sich durch einen Rückgang der Flammenfront (der Brennstoff bildet eine Wölbung und berührt nicht mehr die Glut), durch die allmähliche Abnahme des Glutvorrats und die Abkühlung des Feuerraums. Ofenleistung und Heizvermögen fallen ab.

Um dies zu vermeiden: die Ofentür vorsichtig öffnen, **Holzladung durch Stochern und Verschieben der Scheite mit einem Schürhaken wieder auf dem Glutbett anrichten, ohne dabei die Glut durch den Rost aus dem Brennraum fallen zu lassen**, die Ofentür wieder schließen. Wenn die Tür geschlossen ist, setzt sich die Ofentätigkeit sofort wieder in Gang.

▪ **Verlängerte Brenndauer:**

Sie wird erreicht mit:

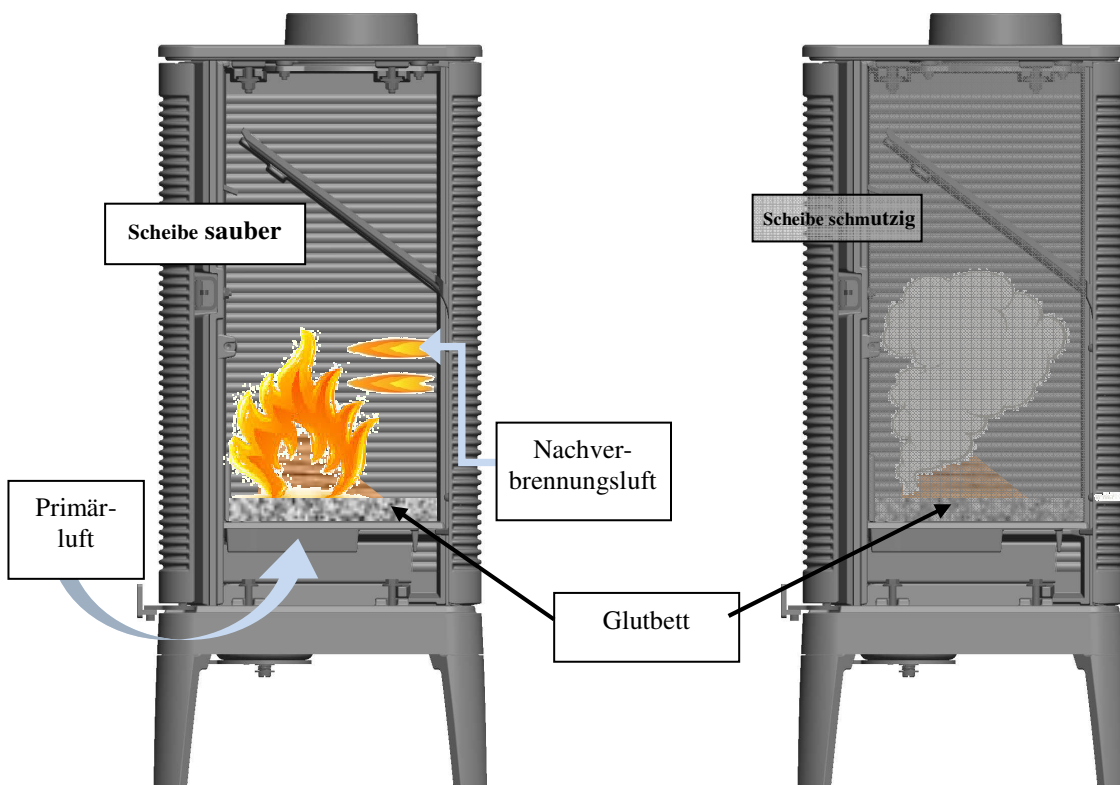
- **einer Holzladung von 6 kg** bestehend aus einem ungespaltenen dicken Hartholzklöben.
- einem Zug von 6 Pa.
- « Betriebseinstellung » auf Position « Verlängerte Brenndauer », wenn die Holzladung dauerhaft brennt.
- einer Verbrennung bis auf ein kleines Glutbett, das zum Zünden einer neuen Holzladung dient.

Bei dieser Art des Betriebs werden eine verringerte Heizleistung und eine Autonomie von 8 Stunden erreicht, ohne nachladen zu müssen.

Unabhängig von der gewünschten Betriebsart (Nennleistung oder verlängerte Brenndauer) darauf achten, dass das Holz sofort anfängt zu brennen, wenn es in den Ofen geladen wird, und auch weiterbrennt. Andernfalls den « Verbrennungsregler » kurze Zeit auf Position « Zündung » stellen, bis das Holz ausreichend Feuer gefasst hat: In der Verbrennungsphase der flüchtigen Holzbestandteile muss ein Betrieb ohne kräftige Flammen unbedingt vermieden werden, da das Gerät und das Rauchgasrohr sonst stark verrußen und umwelt- und gesundheitsschädliche Gase an die Atmosphäre gelangen.

Nachverbrennung aktiviert
= **RICHTIG**
Das Gerät ist « heiß und
sauber »

Flammenlose Verbrennung
= **FALSCH**
Das Gerät ist « kalt und
verrußt »



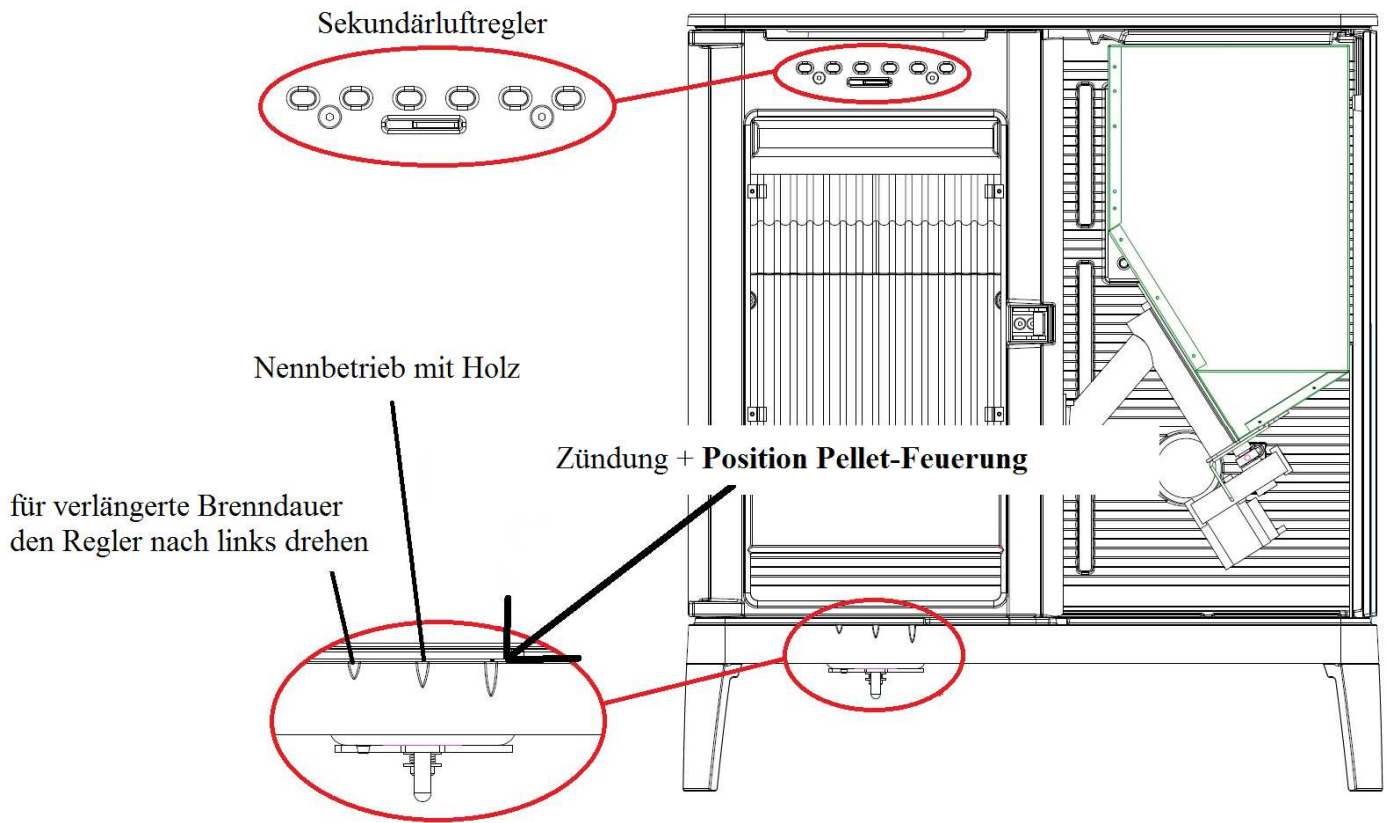
• **Stellglieder:**

- **Verbrennungsregler:** dieser Regler liegt auf der Vorderseite und dient dazu, die Ofentätigkeit zwischen « Nennleistung » und « verlängerte Brenndauer » einzustellen: siehe Positionen der Einstellung im Schema Seite 11. Dieser Regler dient sowohl für Scheitholz- als auch für Pellet-Feuerung. Die Erklärungen zur Pellet-Feuerung finden sich im Paragraph « 2 – FEUERUNG MIT HOLZ-PELLETS »
- **Zündungsregler:** Bei HOLZFEUERUNG dient die Einstellung des Verbrennungsreglers über die Position « Normalbetrieb » hinaus zur Zuführung einer größeren Luftmenge für die Zündung. Diese Einstellung ist nur für die Zündung und zum Wiederanfachen des Feuers vorgesehen und darf nicht länger als 30 Minuten beibehalten werden, um Schädigungen des Geräts und seiner Umgebung zu vermeiden. Solange diese Einstellung vorliegt, muss der Ofen überwacht werden.
- **Sekundärluftregler:** Dieser Regler muss vollständig geöffnet bleiben, um einen leistungsfähigen Betrieb und eine saubere Verbrennung zu gewährleisten. Eine Verstellung dieses Reglers ist nur dann gerechtfertigt, wenn der Zug die empfohlenen Werte überschreitet (siehe oben). In diesem Fall kann der Regler verstellt werden, um einen zufriedenstellenden Betrieb zu erreichen. Wenn diese Anpassung vorgenommen ist, den Sekundärluftregler nicht mehr betätigen und die Brennleistung des Ofens nur mit dem Verbrennungsregler einstellen.
- **Nachverbrennungsregler:** Dieser Regler muss vollständig geöffnet bleiben, um einen leistungsfähigen Betrieb und eine saubere Verbrennung zu gewährleisten.

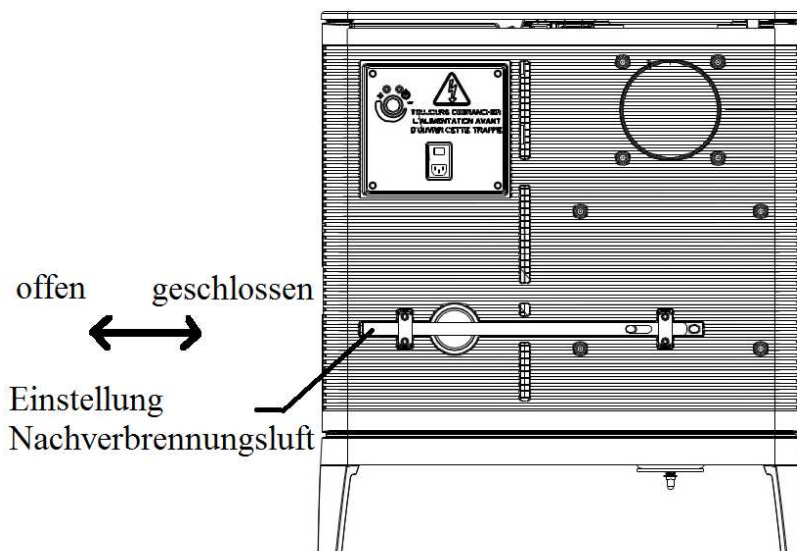
Zur Einstellung dieser Regler, die sehr heiß sein können, systematischen den mitgelieferten Wärmeschutzhandschuh benutzen.

VERBRENNUNGSREGLER UND SEKUNDÄRLUFTREGLER

- Dieser Regler liegt auf der Gerätefassade und dient zur Einstellung des Verbrennungsverlaufs und zur Wahl des Brennstoffs:



NACHVERBRENNUNGSREGLER



Scheitholzfeuerung:

- Verbrennungsregler « Nennbetrieb Holz »
- Sekundärluftregler « geöffnet »
- Nachverbrennungsregler « geöffnet »

Pellet-Feuerung:

- Verbrennungsregler « Position Pellets » (= bis zum rechten Anschlag voll geöffnet)
- Sekundärluftregler « geschlossen »
- Nachverbrennungsregler « geschlossen »

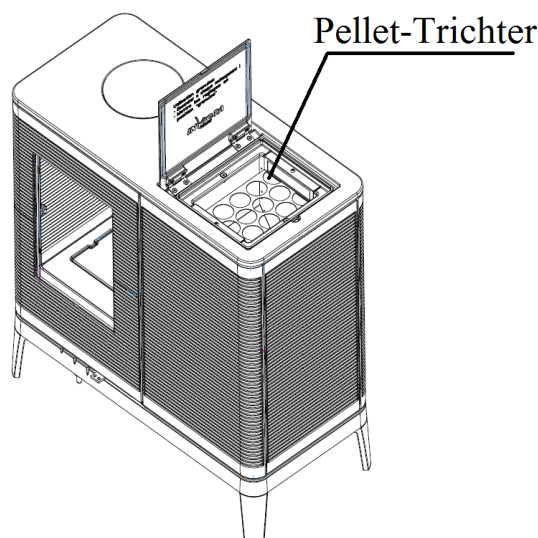
2 – FEUERUNG MIT HOLZPELLETS

Wichtige Handgriffe, die vor Umschaltung auf Pellet-Feuerung systematisch durchzuführen sind:

- Die Zuluftregler auf Position « Pellet-Feuerung » stellen (Seite 11) :

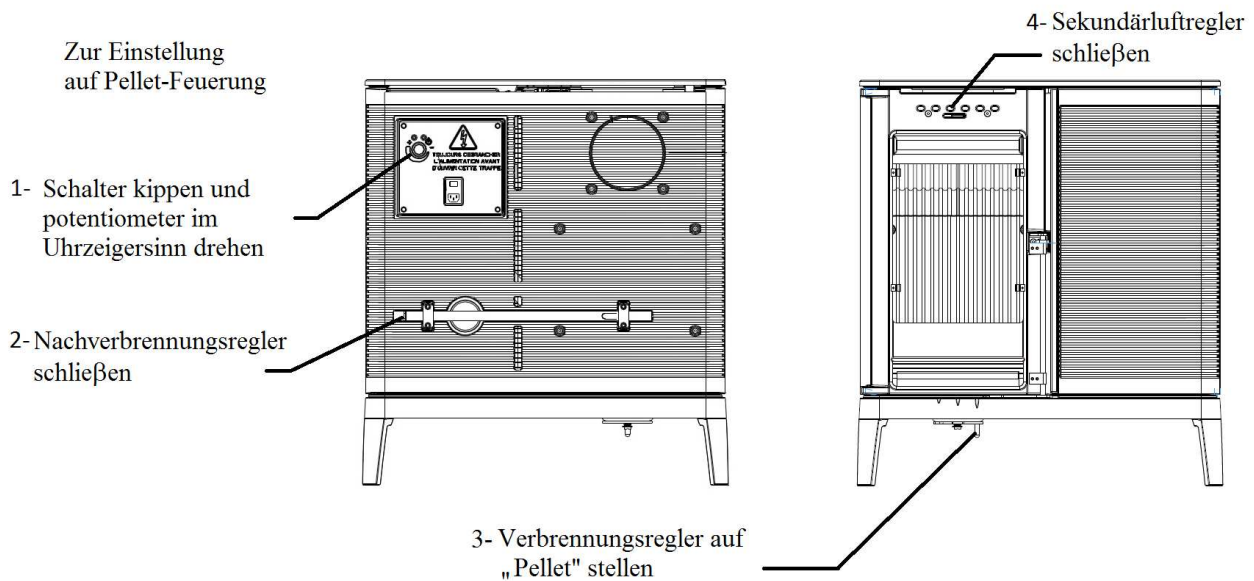
Wichtig = der Verbrennungsregler muss immer bis zum rechten Anschlag voll geöffnet bleiben.

- Kontrollieren, ob der Pellet-Auswerfer nicht verstopft ist (Auswurf der Pellets in den Brennraum) und dass der Platz zwischen Auswerfer und Brenntiegel vollkommen frei ist: die Pellets müssen ungehindert in den Brenntiegel fallen
- Die Asche aus dem Brenntiegel entfernen, um für eine gute Verteilung der Verbrennungsluft zu sorgen, und darauf achten, dass der Brenntiegel richtig eingesetzt ist.
- Die unter dem Brenntiegel angesammelte Asche (mit einem Schüreisen) verteilen, wenn nötig den Aschkasten leeren:
Der Aschkasten muss unter dem Brenntiegel freigeräumt sein (siehe nachstehende Abbildung).
- Darauf achten, dass die Ofentür wieder gut verschlossen ist.
- Den Deckel des Trichters schließen.



- Die Hinweise der Anleitung lesen und anwenden

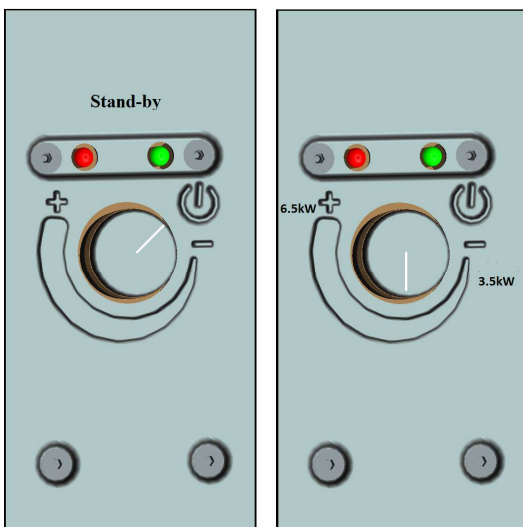
Inbetriebnahme:



- **Inbetriebnahme:** Hauptschalter auf der Rückseite des Geräts einschalten. (—)
- **Zündung bei Pellet-Feuerung:**
 - Die Zuluftregler auf « Pellet-Feuerung » stellen (siehe Abbildung Seite 11)
 - Zerknülltes Papier (möglichst kein Hochglanzpapier) oder « Anzündhilfe » und eine Handvoll Pellets auf den Rost legen. Potentiometer im Uhrzeigersinn auf Mindesteinstellung drehen. Anzünden und die Ofentür schließen. Es kann günstig sein, die Ofentür einen Moment lang leicht geöffnet zu lassen, um die Zündungsphase zu erleichtern, währenddessen darf der Ofen jedoch nicht aus den Augen gelassen werden.
 - Nach ein paar Minuten kontrollieren, ob die Pellets gut entflammt sind.
 - Mit dem Potentiometer die gewünschte Heizleistung wählen = siehe nachstehend

Die Zündung ist ein « manueller » Vorgang, der Aufmerksamkeit verlangt. Sobald die Zündung einsetzt, muss unbedingt dafür gesorgt werden, dass **stets Flammen vorhanden** sind: falls die Flammen erlöschen und die Ladung zu « rauchen » beginnt, muss der Ofen sofort ausgeschaltet werden. Wenn die Pellet-Feuerung in Gang gesetzt ist, muss der Ofen mindesten noch 30 Minuten lang überwacht werden.

- **Einstellung der Heizleistung bei Pellet-Feuerung:** Wenn das Potentiometer auf « Ein » gestellt wird, leuchtet die grüne LED, die Heizleistung steht auf dem Mindestwert. Um die Heizleistung zu erhöhen, das Potentiometer im Uhrzeigersinn drehen (siehe nachstehende Abbildung). Wenn das Potentiometer auf der höchsten Einstellung im Anschlag steht, beträgt die Heizleistung 6kW.

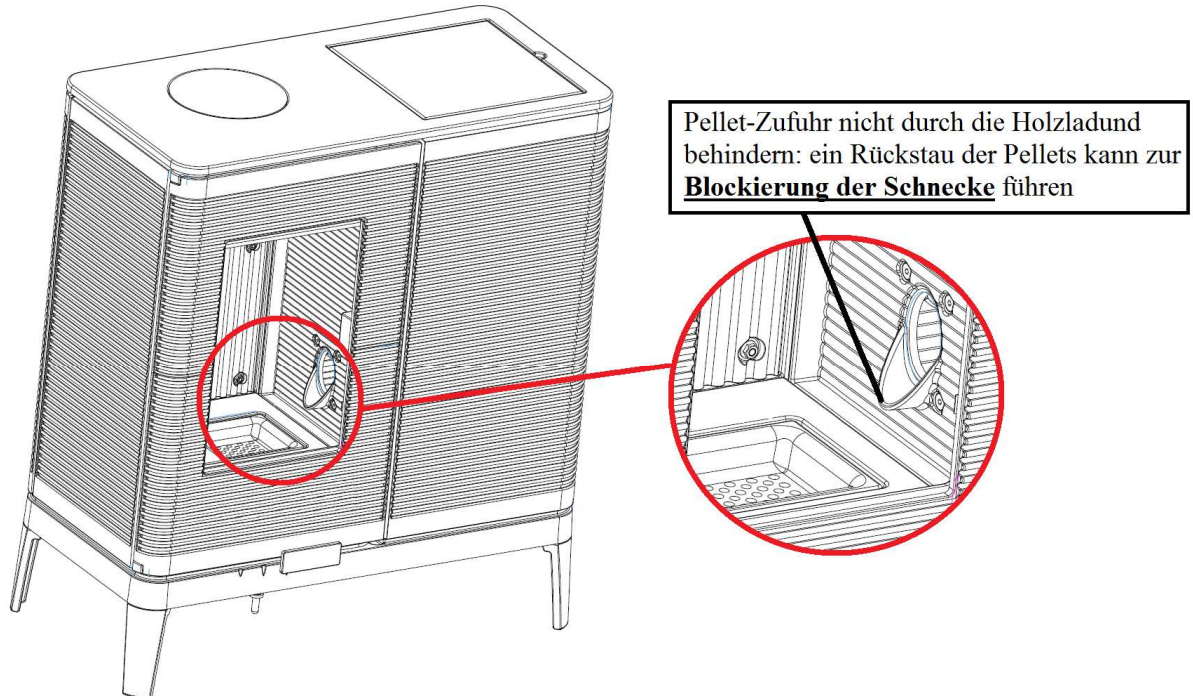


- Grün leuchtet = Pellet-Feuerung aktiv
erloschen = Ofen ausgeschaltet.
- Rot leuchtet = Schnecke arbeitet
erloschen = Schnecke steht.

Leistung:	Autonomie :
3,5 kW	≈ 17 h
6.5 kW	≈ 8 h

5. Umstellung von Pellet- auf Scheitholz-Feuerung

- Aschkasten unter dem Brenntiegel leeren, damit die Luftzufuhr durch den Brenntiegel nicht verstopft ist
- Potentiometer der Pellet-Feuerung auf kleinste Heizleistung stellen
- Die Zuluftregler auf «Scheitholz-Feuerung » stellen (siehe Seite 11) und gespaltenes Kleinholz auf die Pellet-Flamme verteilen. Darauf achten, dass die Pellet-Speisung durch die Holzladung nicht behindert wird (siehe nachstehende Abbildung)

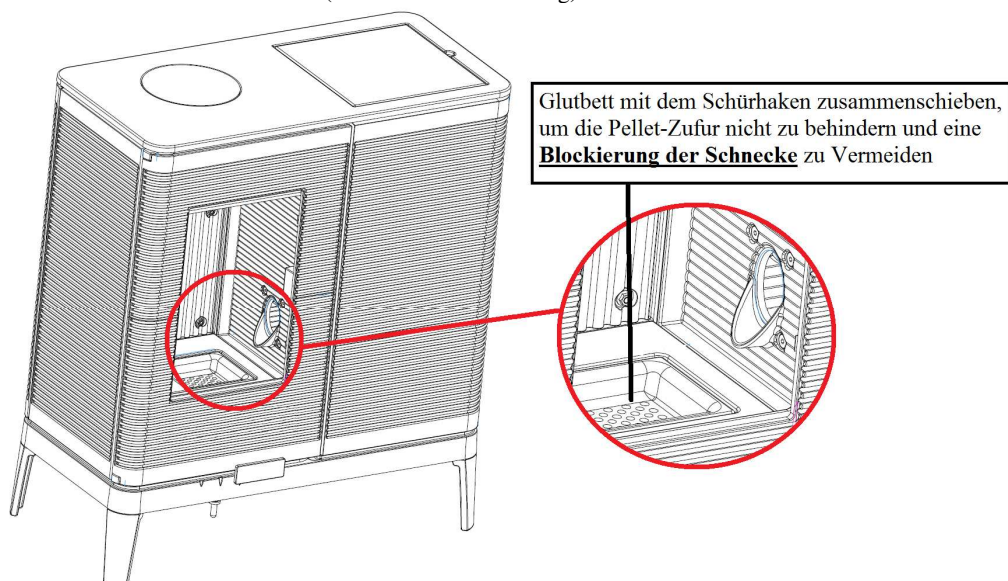


- Wenn die Holzscheite in Flammen stehen, die Pellet-Zufuhr ausschalten und die Löcher im Brenntiegel freistechern.
- Weiteres Holz auf das Glutbett schichten und nach Paragraf « 1 – FEUERUNG MIT SCHEITHOLZ » fortfahren.

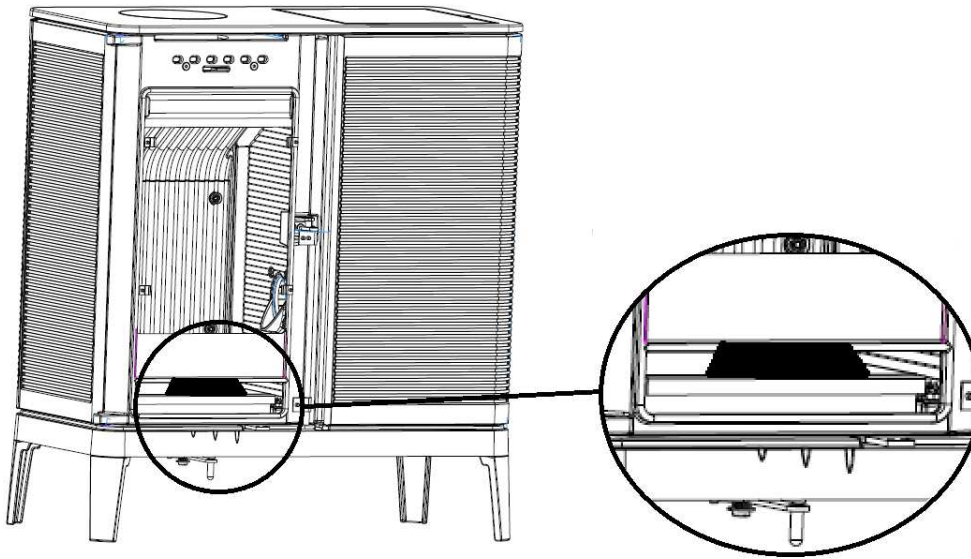
6. Umstellung von Scheitholz- auf Pellet-Feuerung:

Zur Umstellung auf Pellet-Brennstoff:

- Das Holz abbrennen lassen, damit der Glutvorrat abnimmt
- Die Zuluftregler auf « Pellet-Feuerung » stellen (Seite 11).
- Glutvorrat mit dem Schürhaken zu einem dünnen Glutbett am Boden des Brenntiegels zusammenschieben, so dass die Pellet-Zufuhr nicht durch Holzreste behindert wird. (nachstehende Abbildung)



- Aschenrückstände unter dem Brenntiegel (mit dem Schüreisen) entfernen, wenn nötig den Aschkasten leeren: Der Aschkasten muss unter dem Brenntiegel völlig freigeräumt sein (siehe nachstehende Abbildung).

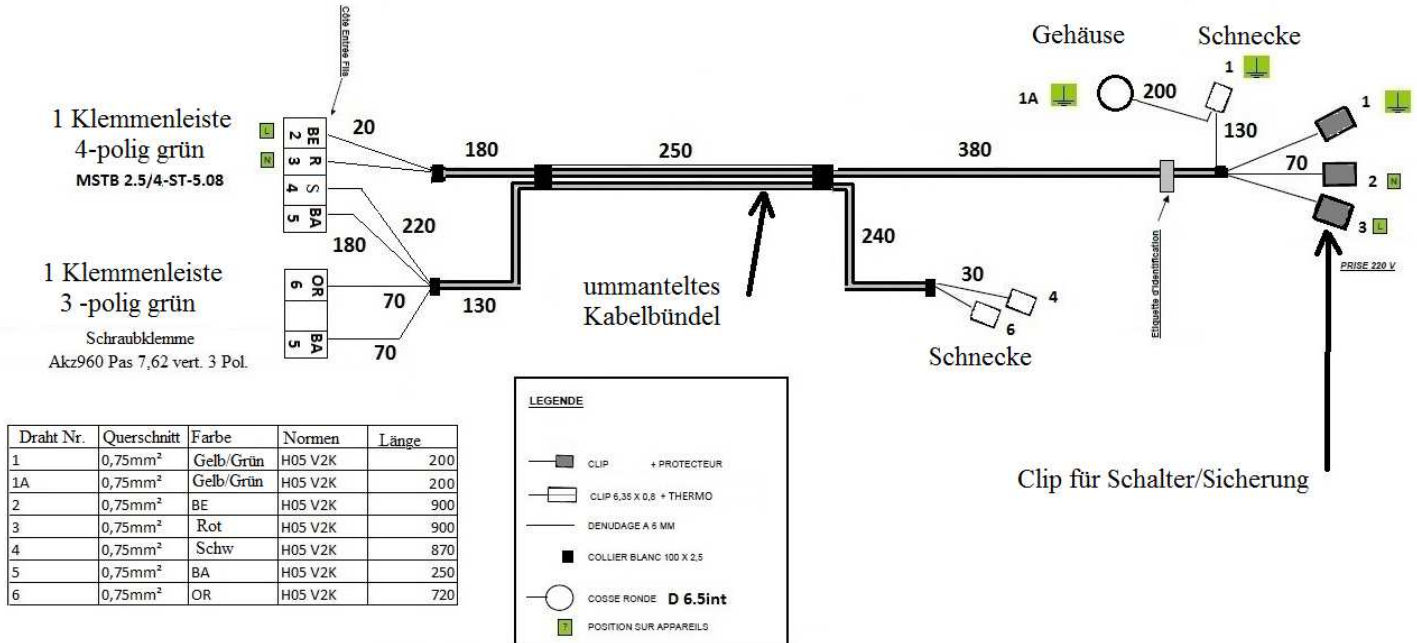


- Das Potentiometer auf die gewünschte Heizleistung einstellen.
- Nach ein paar Minuten kontrollieren, ob die Pellets gut entflammt sind.

Die Umstellung von Scheitholz-Feuerung auf Pellet-Feuerung ist ein « manueller » Vorgang, der Aufmerksamkeit verlangt.
Wenn die Pellet-Feuerung in Gang gesetzt ist, muss der Ofen mindesten noch 30 Minuten lang überwacht werden

3 – Technische Angaben

7. Schaltbild:



Draht Nr.	Querschnitt	Farbe	Normen	Länge
1	0,75mm ²	Gelb/Grün	H05 V2K	200
1A	0,75mm ²	Gelb/Grün	H05 V2K	200
2	0,75mm ²	BE	H05 V2K	900
3	0,75mm ²	Rot	H05 V2K	900
4	0,75mm ²	Schw	H05 V2K	870
5	0,75mm ²	BA	H05 V2K	250
6	0,75mm ²	OR	H05 V2K	720

8. Technische Lösungen:

	<u>Ursache:</u>	<u>Lösung:</u>
Die rote und die grüne LED blinken nacheinander	Sicherheitsschaltung des Stromkreises nach einer Stromunterbrechung	Die Pellet-Feuerung mit dem Potentiometer aus- und wieder einschalten

	<u>Ursache:</u>	<u>Lösung:</u>
Die Förderschnecke bewegt sich nicht	Wenn das Potentiometers gedreht wird, bleiben die LED erloschen.	<ul style="list-style-type: none"> Kontrollieren, ob der Hauptschalter auf (–) steht Kontrollieren, ob das Gerät an eine Netzsteckdose angeschlossen ist Den Installateur rufen Gerät ausgeschaltet lassen, nicht mit Scheitholz befeuern, und einen qualifizierten Fachmann bestellen, um die Förderschnecke freizulegen: <ul style="list-style-type: none"> Ausschalten (Hauptschalter) & Netzstecker ziehen Schritte Nr.1 und Nr. 2 ausführen (Seite 17) Gleichzeitig: <ul style="list-style-type: none"> die auf die Förderschnecke ausgeübte Drehkraft am Getriebemotor von Hand unterstützen und durch Freiräumen des Auswerfrohrs vom Innern des Brennraums her die Pellet-Zuführung freilegen.
	Blockierung der Schnecke durch Ansammlung von Pellets im Rohr des Auswerfers. Mögliche Ursachen: <ul style="list-style-type: none"> Nicht Beachtung der « wichtigen » Handgriffe durch den Benutzer (s. Seite 12) Nicht richtig eingesetzter Brenntiegel Auf seinen Trägern nicht richtig eingesetzter Brenntiegeluntersatz und/oder Beschädigung der Dichtung. Beschädigte Türdichtung. 	

Info: Größe und Art der Pellets können sich auf die Pellet-Speisung auswirken. Generell wird der Betrieb dadurch nicht wesentlich beeinflusst. Es ist jedoch möglich, die Pellet-Speisung auf min. oder max. einzustellen. Hierzu einen qualifizierten Fachmann heranziehen.

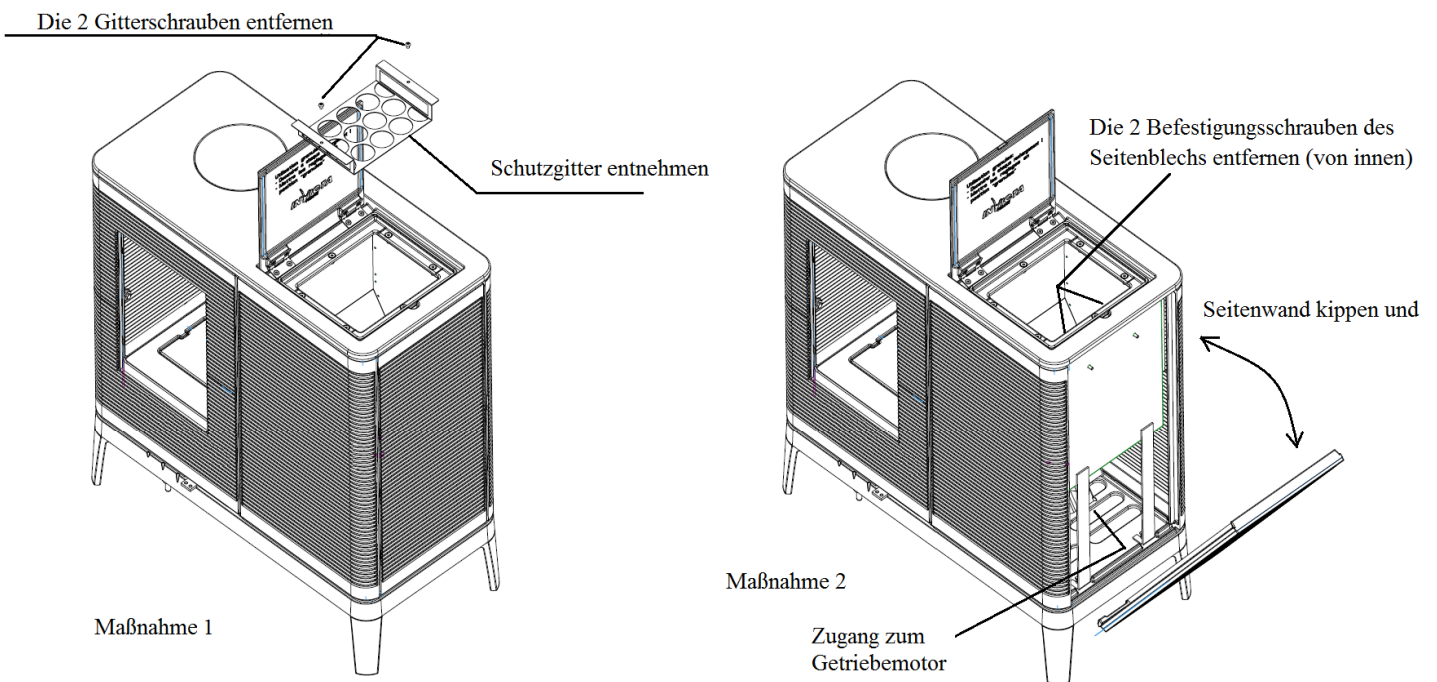
9. Technische Maßnahmen

Eingriff am Trichter und am Getriebemotor (nur vom Fachmann ausführen lassen)

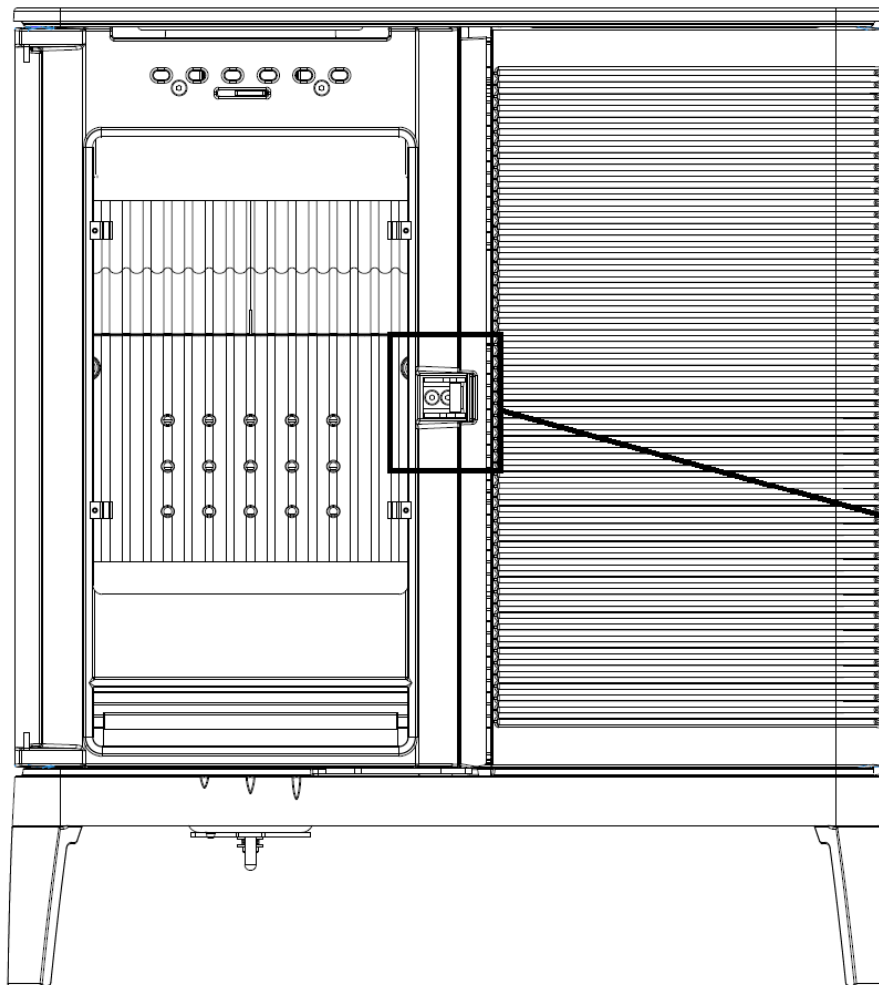
Vor diesen Eingriffen immer den Netzstecker ziehen

<u>Maßnahme Nr.1:</u>	<u>Maßnahme Nr.2:</u>
<p>Einen Fremdkörper aus dem Trichter entfernen:</p> <ul style="list-style-type: none"> • Die zwei Schrauben lösen, die zur Befestigung des Schutzgitters dienen • Schutzgitter entnehmen • Fremdkörper entfernen • Schutzgitter wieder anbringen 	<p>Eingriff am Getriebemotor:</p> <ul style="list-style-type: none"> • Maßnahme Nr. 1 ausführen • Die zwei Schrauben im Innern des Trichters lösen und die Seitenwand halten • Seitenwand kippen und entnehmen • Zum Wiedereinbau in umgekehrter Reihenfolge vorgehen

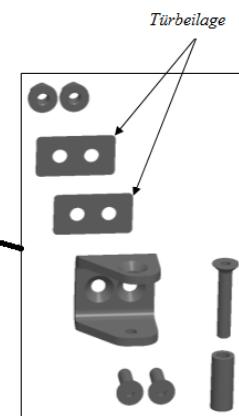
3-Einen Fremdkörper aus dem Trichter entfernen oder Eingriff am Getriebemotor



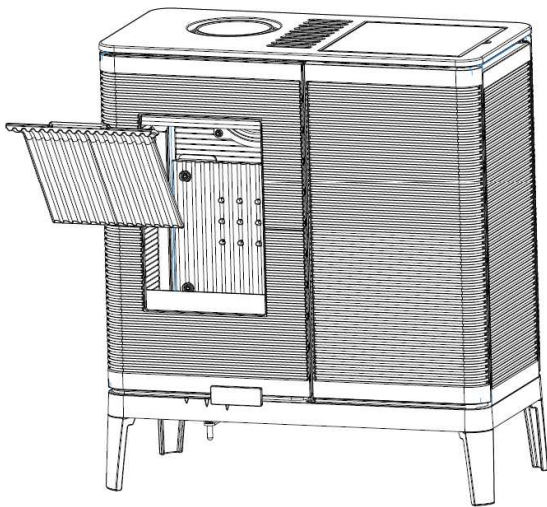
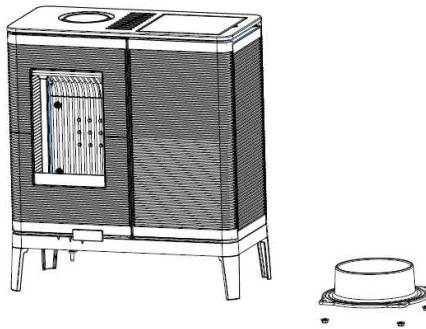
4- Einstellen des Türverschlusses



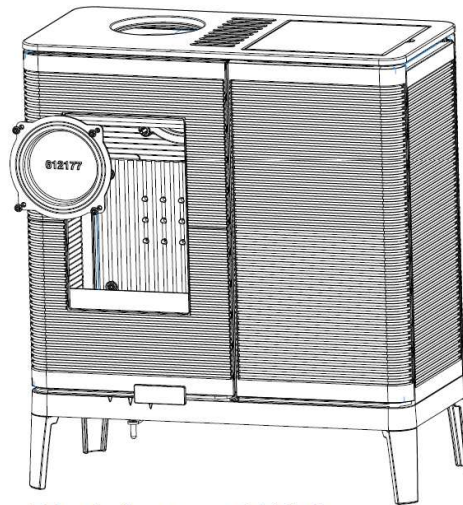
- Für einen härteren Türverschluss:
eine oder mehrere Beilagen entfernen
- Für einen weicheren Türverschluss:
eine oder mehrere Beilagen einfügen



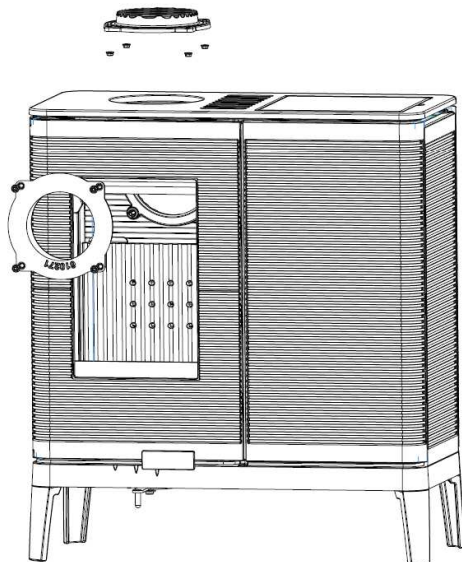
5- Umkehrung des Rauchabgangs Oberseite/Hinterseite



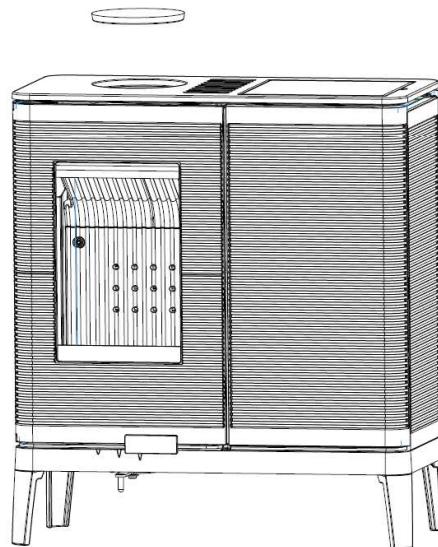
1-Umlenblech abnehmen



2-Rauchrohrstützen und Abdeckung



3-in umgekehrter Reihenfolge Rauchrohrstützen auf der Ofenrückseite einsetzen, danach die Rauchabzugsplatte



4-Umlenblech wieder anbringen und die auf dem Ofen die Zierabdeckung einsetzen

Règlement délégué (UE) 2015/1186, Annexe IV - FICHE PRODUIT <i>Commission delegated regulation (EU) 2015/1186, Annex IV - Product fiche</i>	
Marque Commerciale. <i>Trade mark.</i>	INVICTA
Référence. <i>Identifier.</i>	619034
Classe d'efficacité énergétique. <i>Energy efficiency class.</i>	A
Puissance thermique directe. <i>Direct heat output.</i>	7 kW
Puissance thermique indirecte. <i>Indirect heat output.</i>	-- kW
Indice d'efficacité énergétique (IEE). <i>Energy Efficiency Index (EEI).</i>	101
Rendement utile à la puissance thermique nominale. <i>Useful efficiency at nominal heat output.</i>	76,0 %
<p>Précautions particulières qui doivent être prises lors du montage, de l'installation ou de l'entretien du dispositif de chauffage décentralisé.</p>	<ul style="list-style-type: none"> • Le Montage, l'installation et l'entretien doivent être réalisés par un professionnel qualifié. • Respecter les distances de sécurité préconisées. • Pour assurer le fonctionnement convenable de l'appareil, l'installation doit avoir : <ul style="list-style-type: none"> ▪ Une alimentation en air frais dédié à la combustion. ▪ Une évacuation des produits de combustion. • L'appareil et l'installation doivent être entretenus régulièrement. • Toutes les surfaces de l'appareil sont chaudes : Attention aux brûlures !!! <ul style="list-style-type: none"> ▪ Si nécessaire, installer une protection autour de l'appareil pour empêcher tout contact. • N'utiliser que le combustible recommandé. • Lire les manuels d'instructions fournis avec le produit.
<p><i>Specific precautions that shall be taken when assembling, installing or maintaining the local space heater.</i></p>	<ul style="list-style-type: none"> • <i>The Assembly, the installation and the maintenance must be realized by a qualified professional.</i> • <i>Respect the recommended safe distances.</i> • <i>To Insure the proper functioning of the stove, the installation must have :</i> <ul style="list-style-type: none"> ▪ <i>The supply of fresh air necessary for the combustion.</i> ▪ <i>The evacuation of combustion products.</i> • <i>The stove and the installation must be periodic maintained.</i> • <i>All the surfaces of the stove are hot : Be careful to burns !!!</i> <ul style="list-style-type: none"> ▪ <i>If necessary, install a protection all around the stove to prevent any contact.</i> • <i>Use only the fuels recommended.</i> • <i>Read the instructions manuels supplied with the stove.</i>