

CAROLO-MIX ***valmiskamin***

Toodekood 6495 44

*Käitamiseks pelletitel järgige juhiseid jaotises
„Ettenähtud toimingud“
(jaotis 2 „käitamine puupelletitega“)*

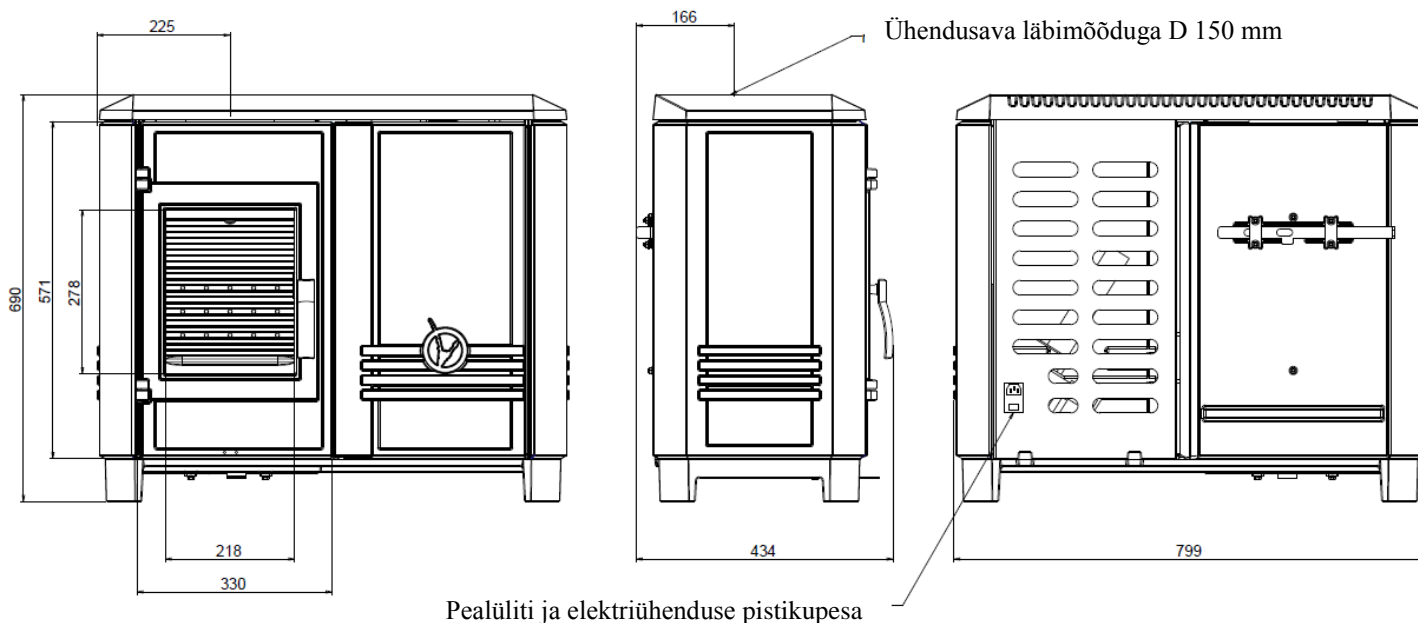
Kasutus- ja paigaldusjuhend

Tutvuda tähelepanelikult käesolevate **erijuhistega** nagu ka seadmega komplekti kuuluvas **üldises kahutusjuhendis** esitatud teabega

Käesolevaga käsitletava seadme näol on tegemist puukütteil toimiva kaminaga, mis on varustatud manuaalselt ümberlülitatava süsteemiga kütmiseks pelletitega, eesmärgiga tagada kütte katkematus ka juhtudel, kui halgudega kütmine ei osutu võimalikuks.

Pidevat kütamist iseloomustavad spetsifikatsioonid ja jõudlus vastavalt standardile EN 13240:

Nimivõimsus	7 kW
Produktiivsus	76 %
CO tase %-des	0.10 %
Rohelise leegi klassifikatsioon	★★★★★★
Väljutatava tolmu kontsentratsioon O2 tasemel 13 %	26 mg/Nm ³
Suitsu temperatuur	312 °C
Ettenähtud küttematerjal	Puit/halud kuni 25 cm <i>suurim võimalik pikkus (horisontaalis): 35 cm</i>
Suitsususe massivoog	6.6 g/s
Aluspinna ohutus Seadet ei ole lubatud paigaldada vahetult süttivast materjalist või kuuma toimel kahjustuvale aluspinnale. Vajadusel paigaldada seadet sellistele pindadele, tuleb seadme aluspind plaatida või asetada aluspinnale meetrine peegeldav (1m x1m) metallplaat, mille keskele asetatakse seade ning mis kaitseb aluspinda kõrgete temperatuuridega kaasnevate ohtude eest. Järgida järgmisi turvavaheid külgnevate <u>süttivate</u> materjalidega: taga 80 cm, külgedel 80 cm Juhul kui külgnivad seinad on tulekindlast materjalist ega osutu kuuma toimel kahjustuvateks (seina kuumakindlus kuni 200 °C), võivad nimetatud kaugused olla vähendatud kuni 15 cm-ni.	
Pikendatud põlemisaeg	8 h
Muu küttematerjal	Puupelletid
Küttevõimsus (max/min) ja tarbimine tunnis	6,5 kW- 1,9 kg/h / 3,5 kW- 0,85 kg/h



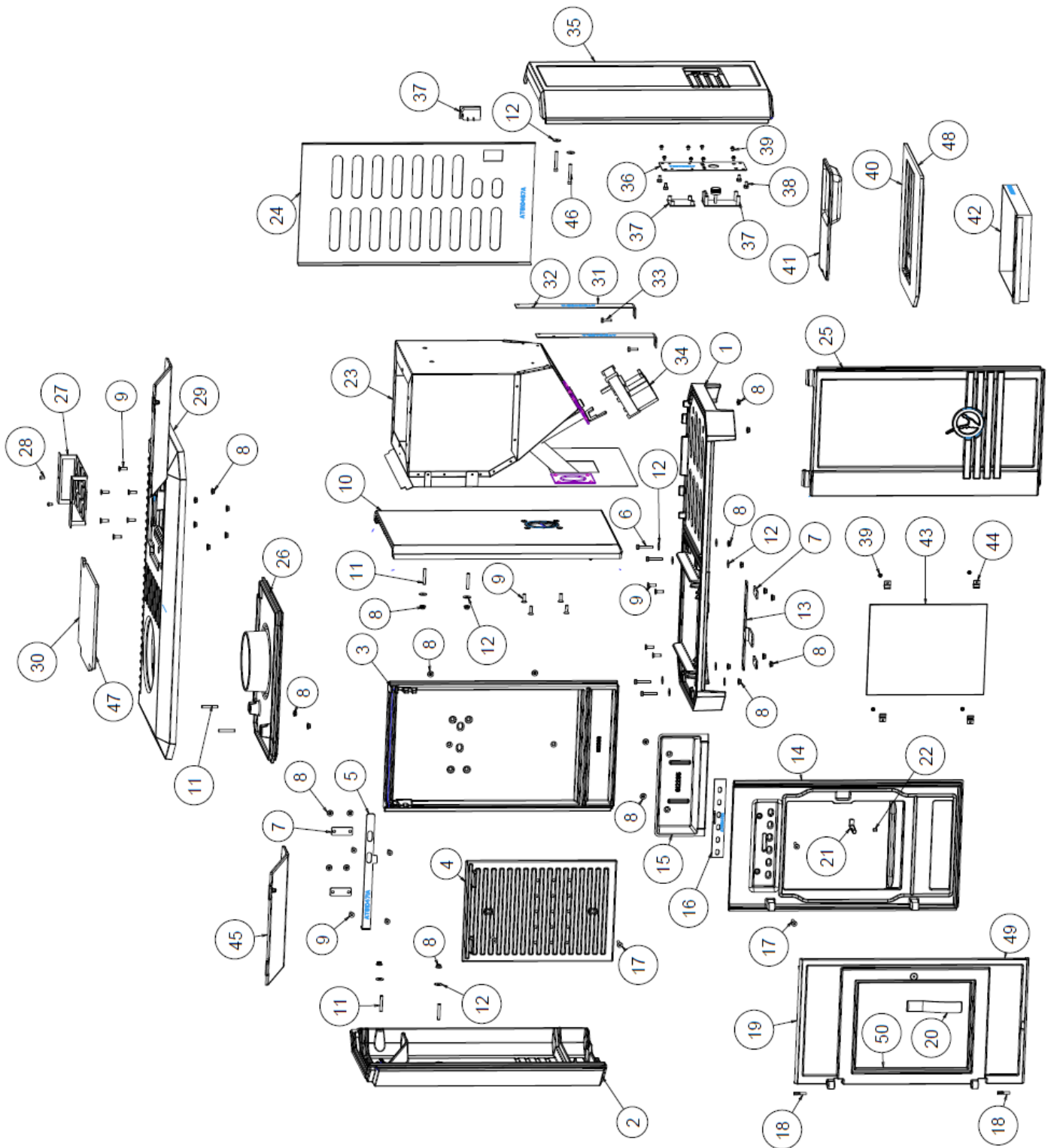
Konstruksioonilised spetsifikatsioonid:

Seadme kaal	146 kg		
Põlemiskamber	Järelpõlemissüsteemiga		
Ühendamine korstnaga ülemisest või tagumisest lõõrist	Läbimõõt : 150 mm		
Ruumitarve	kõrgus 690 mm	laius 799 mm	sügavus 434 mm
Ukseluugi mõõdud	kõrgus 571 mm	laius 330 mm	
Akna mõõdud	kõrgus 278 mm	laius 218 mm	
Tehaseandmete silt	Liimitud kolu kaane alla		
Mahuti kandevõime	15 kg		
Elektrilise toitevoolu pinge ja sagedus (kütamiseks üksnes pelletitel)	230 V / 50Hz		
Energia tarve	40 W		

OHUTUS KASUTAMISEL

- **Tähelepanu!** Pelletite etteandekruvi kinnikiilumise korral tuld kamina mitte teha, seda ka mitte halgude manuaalse etteande teel: see on vajalik, et hoida ära pelleti ülekuumenemine kruvi juures. Kruvi vabastamiseks pöörduge spetsialisti poole, kes vabastab kruvi ummistustest: tõrkejärgselt seadet enne vastavasisulise kinnituse saamist mitte süüdata.
- **TÄHELEPANU** Igasugused hooldustoimingud voolu all oleva seadme juures on keelatud ja kõik hooldustoimingud tuleb lasta teostada spetsialistil.
- **TÄHELEPANU** Hooldustoimingute teostamine on lubatud üksnes voolu alt välja lülitatud ja vooluvõrgust lahtiühendatud seadme juures.
- **TÄHELEPANU** Juhul kui toitejuhe on saanud kahjustada, tuleb see igasuguse ohumomendi välistamiseks lasta spetsialistil välja vahetada.
- Süttivad või kuuma toimet kahjustusi kannatavad materjalid nagu näiteks riideesemed või kamina ette kuivama asetatavad esemed ei või paikneda seadme ükskõik millisele pinnale lähemal kui 1,5 meetrit.
- Võimaliku leegi lahvutamise korral korstnas peatada koheselt seadme töö ja teavitada olukorrast viivitamatult lähimat tuletõrjekomandot.
- Seadme käitamisega seonduvalt seadme kõik pinnad kuumenevad: ettevaatust, põletada saamise oht!! Mitte paigutada kamina käidavasse kohta.
- Igasuguste modifikatsioonide sisseviimine seadme juures on keelatud.
- Seadmes on lubatud kasutada üksnes ettenähtud ja mõõtu lõigatud küttematerjali. Muude materjalide, samuti vedelike kujul olevate küttematerjalide kasutamine seadmes on keelatud.
- Põlemiskamber peab olema alati suletud, välja arvatud tühjendamiseks tuhast.
- Seadme kasutamine jäätme põletuskaminana on keelatud.
- Kasutada üksnes tootja tehasepoolseid originaalvaruosi.
- Hoida käesolevat kasutusjuhendit kättesaadavas kohas.
- Käesolevas kasutusjuhendis on kirjeldatud vajalikke põhitõdesid, mida tuleb järgida kamina paigaldamisel, hooldamisel ja käitamisel. Kasutusjuhendis kirjeldatud suuniste järgimine ei vabasta vajadusest järgida kõiki Euroopa ja kohalikul tasandil jõustunud, seda tüüpi seadmele laienevaid seadusi ja eeskirju.
- Paigaldaja peab omama nõutavat kvalifikatsiooni vastavalt Euroopa direktiivi Nr. 2009/28/EÜ artikli 14-3 sätetele (QUALIBOIS AIR), jõustunud 23. 04. 2009 ja avaldatud Euroopa Ametlikes Teadaannetes JOUE kuupäeval 05. 06. 2009.
- Selle seadme kasutamine on lubatud ka laste poolt vanuses alates 8ndast eluaastast, samuti füüsilise, sensoorse või vaimse puudega isikute poolt ning isikute poolt, kellel puuduvad kogemused või teadmised seadme kasutamiseks, eeldusel et nad tegutsevad hooldaja järelevalve all või neid on instrueeritud seadme ohutust käitamisest ja kõikidest seadme käitamisega kaasnevatest ohtudest. Lastel ei ole lubatud seadmega mängida. Kasutaja ülesandeks olevaid puhastus- ja hooldustoimingud on lastel lubatud teostada üksnes lapsevanema või hooldaja järelevalve all.
- Kamina välispindu mitte puhastada. Puhastada üksnes tolmust.
- **Garantii:**
 - Sellele seadmele laieneb seadusega ettenähtud garantii, mille kehtivuseks osutub vajalikuks käesolevas kasutusjuhendis kajastatud juhiste täpne järgimine, rõhuasetusega järgneval:
 - ➔ Seadme juures peavad olema spetsialisti poolt teostatud kõik ettenähtud hooldustoimingud, seda vähemalt ettenähtud sagedusega või tihemini, kui tingimused seda nõuavad.
 - ➔ Tagada kõikide kasutajate teavitamine seadme käitamiseks vajalikest tingimustest ja piirangutest.
 - ➔ Kasutada üksnes tootja tehasepoolseid originaalvaruosi.

Detailid



Detailide kirjeldus

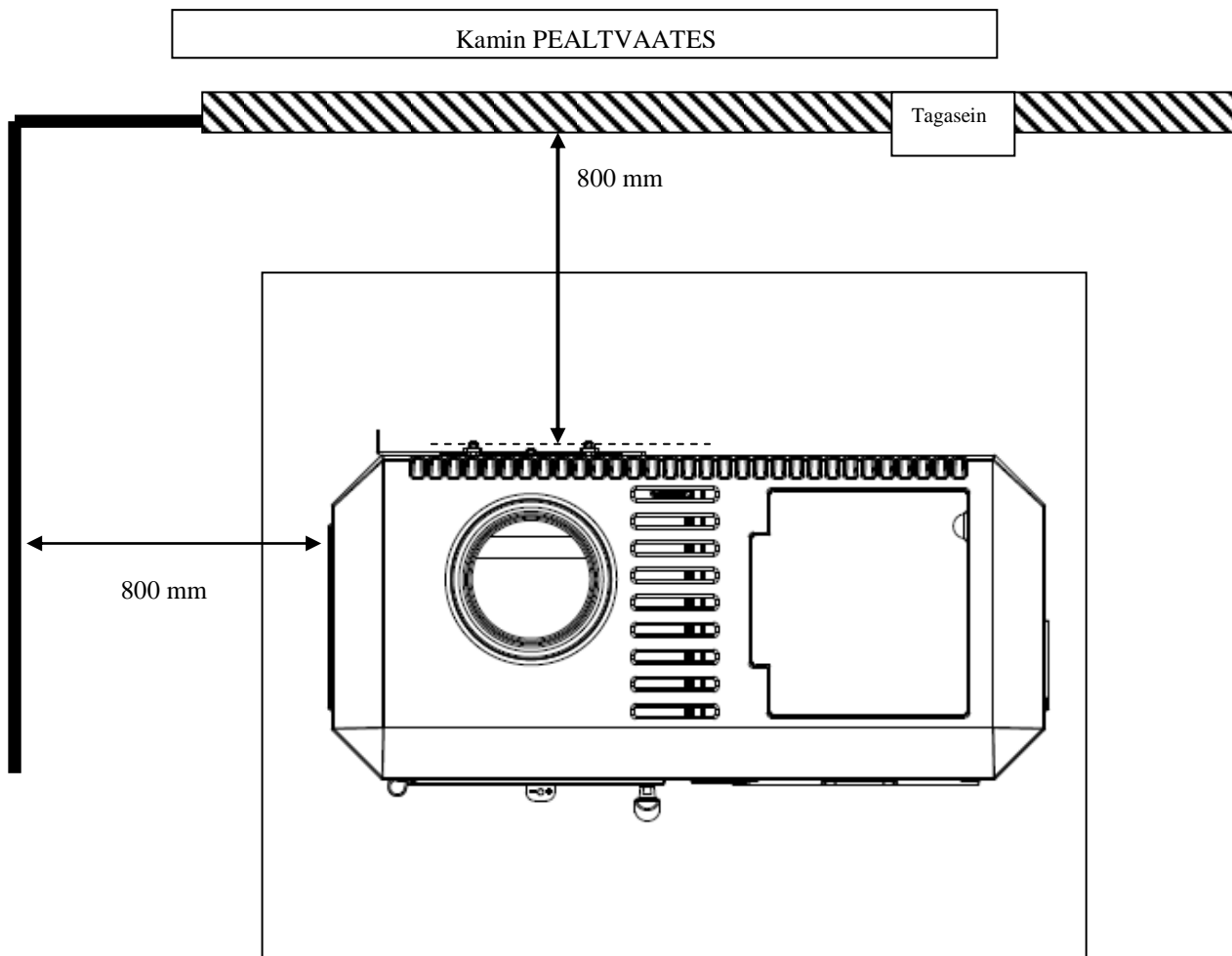
Rep	Désignation	Quantité	Référence
1	Socle	1	F612285B
2	Côté gauche	1	F612286U
3	Fond	1	F612288B
4	Taque	1	F612297B
5	Registre Post-combustion	1	AT610471A
6	Vis TH M6x35	4	AV8636300
7	Bride	4	AT610112A
8	Ecrou embase M6	30	AV7220060
9	Vis FHC M6x20	18	AV8636200
10	Parois intérieure	1	F612287U
11	Goujon M6x40	6	AV8636200
12	Rondelle L M6	14	AV4110060
13	Registre primaire	1	AT610113A
14	Façade	1	F612289B
15	Guide air	1	F612295B
16	Registre secondaire	1	AT610472A
17	Vis FHC M6x30	4	AV8636300
18	Goupille cannelée 6X30	2	AV6306300
19	Porte	1	F612290U
20	Poignée	1	F610237U
21	Mentonnet	1	AS610199A
22	Vis STHC M6X8	1	AV8706080
23	Trémie	1	AT610469A
24	Tôle arrière	1	AT610467A
25	Face avant	1	F612294B
26	Avaloir	1	F612291B
27	Grille de trémie	1	AT610466A
28	Vis BHC M5x8	2	AV8685080
29	Dessus	1	F612293U
30	Couvercle trémie	1	F612299B
31	Pied de trémie	2	AT610468A
32	Rivet de 5x16	4	AV5205160
33	Vis Th M6x20	2	AV8406200
34	Motoréducteur	1	AL606190A
35	Côté droit	1	F612292U
36	Tôle support électronique	1	AT610465A
37	Kit électronique	1	AL0061961
38	Vis TH M6x10	4	AV8406100
39	Vis tcpz M4x6	12	AV8644062
40	Support creuset	1	F612296B
41	Creuset	1	F612116U
42	Cendrier	1	AT610470A
43	Vitre	1	AX606495A
44	Clams	4	AS700180
45	Défecteur	1	F612298B
46	Vis CHC M6x45	2	AV8676450
47	Joint Thermocorde D5	0,9MI	AI303005
48	Joint Thermocorde D5	1,3MI	AI303005
49	Joint Thermocorde D8	1,7 MI	AI303008
50	Joint Thermocorde 7x3	1,1 MI	AI010080
51	Joint ThermocordeD12	1,1 MI	AI303012

SEADME PAIGALDUSJUHISED.

Eesmärgiga piirata kaminaga külgnevate seinte kuumenemist temperatuurini 65K (K = kraadi Celsiust üle toatemperatuuri) tuleb järgida vähima, alljärgneval joonisel näidatud turvavahede nõuet.

Juhul kui külgnevad seinad on tulekindlast või kuumakindlast materjalist (seina temperatuur võib tõusta kuni 200 °C), võivad nimetatud vahed olla poole väiksemad, st 400 mm.

Lisaks võimaldab vahe olemasolu ligipääsu seadme tagaküljele, mis on vajalik elektriühenduse teostamiseks, ligipääsuks pelletküttele ümberlülitamise nupule ja pelletite etteandesüsteemile hooldus- ja võimalike parandustööde teostamiseks.



TÄHTIS TEADA

Lisaks käesolevas dokumendis kajastatud teabele lugege tähelepanelikult läbi ka seadmega komplekti kuuluv „PUUKÜTTEGA KAMINATE PAIGALDUS- JA KASUTUSJUHEND“.

NÕUANDED SEADME PAIGALDAMISEKS

Alarõhk lõõris peab jääma vahemikku **6 kuni 12 Pascalit**. Seda väärtust mõõdetakse manomeetri abil kuumas olekus.

Tõmbe reguleerimiseks ettenähtud väärtustele osutub sisuliselt kõikidel juhtudel vajalikuks siibri kasutamine.

Paigaldaja poolt teostatavad elektriühendused:

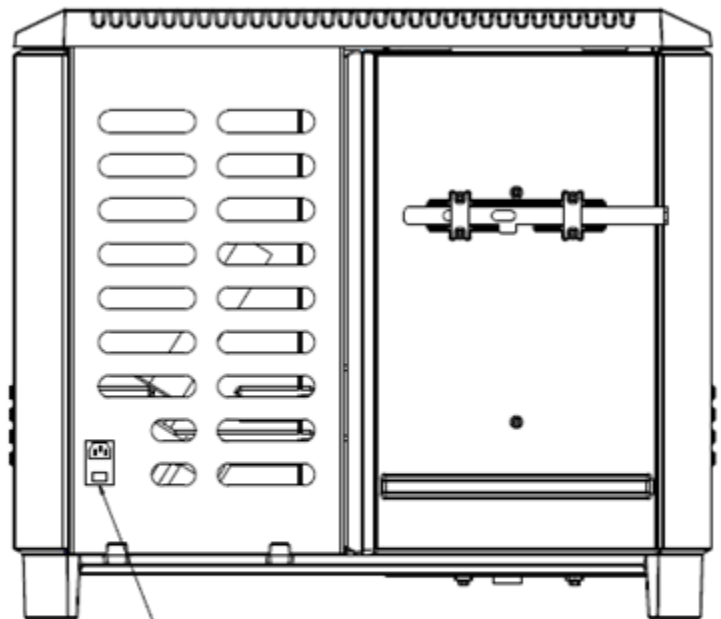
Ühendada kamin selleks ettenähtud pistikupesa kaudu vooluvõrku.

Elektriühendus (pistikupesa) peab pärast seadme paigaldamist olema hõlpsalt ligipääsetav ja nähtaval. Elektriühendus tuleb teostada nii, et seadmega komplekti kuuluv toitejuhe ei kulgeks läbi põlemiskambri lähedusse jääva kuumenenud ala (tagaküljel ja all).

Elektriühendus peab tingimata olema maandusega ja elektriahel peab olema varustatud rakenduvatele standarditele vastava kaitselülitiga.

Elektriühendus, mis luuakse seadmega komplekti kuuluva elektrijuhtme abil, ei tohi kulgeda kuumenenud pindade läheduses

TÄHELEPANU, metallist suitsulõõr peab olema varustatud eraldi maandusega.



Pealüli ja elektriühenduse pistikupesa

1 – KÄITAMINE PUUKÜTTEL – HALUD

Tähelepanu: seadme korrektse toime tagamiseks ärge unustage sulgeda kolu kaant.

NÕUDANDED KASUTAMISEKS

Kasutada on lubatud üksnes selleks ettenähtud küttematerjali: kuiv puu (niiskussisaldusega alla 20 %) vähemalt 2 aastat pärast lõikamist (pöök, valge pöökpuu, 5 aastat tammepuu korral – kütmine kuuse ja okaspuudega on keelatud).

Tuhakogumise sahtel peab olema alaliselt seadmes, välja arvatud tuha väljaviskamiseks. Luugi avamiseks ja sulgemiseks kasutage kuumakinnast. Suitsu ruumitugimise ärahoidmiseks seonduvalt luugi avamisega võib osutada vajalikuks ventilatsiooni mehaanilise väljatõmbesüsteemi töö peatamine.

Esmakordne käitusselülitamine.

Esimeste kasutuskordade ajal eraldub seadmest värvilõhna: selle ebamugavuse ärahoidmiseks tuulutada ruumi või teostada kamina esimene kütmine välisruumides.

Tule tegemisel esimest korda on soovituslik esimeste kütustundide jooksul hoida tuli mõõdukana, mis on vajalik seadmekoosluse „harjutamiseks“ soojuspaisumisega.

Tule süütamine:

Asetada restile paberinutsak (või 1 kuni 2 süütepala) ja umbes 3 kg kuiva tulehakatist (hästi kuiv hagu või peeneks lõhutud halud). Süüdata tulehakatist, sulgeda seadme luuk ja avada täies mahus õhuvõtuava. Kui tulehakatist on korralikult tuld võtnud, lisada halud ja alustada õhu etteande piiramisega:

- Eesmärgiga hoida ära tule muutumine liialt intensiivseks (leegid ulatuvad põhiliselt põlemiskambri ülaossa).
- Jälgides samas, et õhu etteande piiramine ei tooks kaasa leekide kustumist. Leegi kustumise korral avada õhu etteanne pisut pikemaks ajaks.

Võimalik on ka luugi jätmise kuni tule süttimiseni paokile, eeldusel et seadet ei jäeta seejuures järelevalveta.

Käitamine „Nimivõimsusel“ ja funktsioon „pikendatud põlemisaeg“:

Käitamine „Nimivõimsusel“ nõuab puude lisamist iga 30 kuni 45 minuti järel väikestes kogustes. See eriti võimas ja keskkonnasõbralik töörežiim on seadme eelistatavaim töörežiim.

Piiratud võimsusvajaduse korral, samuti soovi korral käitada seadet harvema sekkumisvajadusega on võimalik ka seadme käitamine funktsioonil „pikendatud põlemisaeg“.

Nimivõimsus:

saavutatakse järgneval moel:

- küttepudega mahus 2 kg**, mis võrdub 2 kõvast puidust haluga (= üks lõhutud pakk)
- tõmbe korral 12 Pa
- halgude lisamine iga 30 kuni 45 minuti järel ligikaudu 3 cm paksusega söekihile
- põlemisintensiivsuse seadistamisel asendisse „Nimivõimsus“ (vt. joonis lk. 11).

Ebasoodsad põlemistingimused, halgude sobimatu kuju, kõva või märja küttepuidu kasutamisega võib kaasneda põlemisintensiivsuse langemine. See väljub aeglasemas põlemises, mis on täiesti tavaline ja sageli prognoosimatu nähe, millest on aru saada, kui tulekardin langeb (moodustub kaar ja puudub kontakt hõõguvate sütega), hõõguvate süte maht järk-järguliselt väheneb ja kamin jahtub. Selle fenomeniga kaasneb küttevõimsuse ja -tõhususe kahanemine.

Selle ärahoidmiseks: avada ettevaatlikult kamina luuk, **kohendada tuld hõõguvatel sütel, kasutades selleks kaminaroopti ja jälgides, et hõõguvad söed ei paisuks kaminast välja**, seejärel sulgeda luuk. Tuli lõõgab aktiivselt edasi kohe pärast luugi sulgemist.

Pikendatud põlemisaeg

mis saavutatakse järgneval moel:

- küttepudega mahus 6 kg**, mis võrdub ühe, suure läbimõõduga, kõvast puidust, lõhkumata pakuga.
- tõmbe korral 6 Pa.
- põlemisintensiivsuse seadistamisel asendisse „Pikendatud põlemisaeg“ pärast küttepude korralikku süttimist.
- lastes põlemisel jätkuda kuni mõningase söekoguse valmimiseni, mis on vajalik süttimise tagamiseks küttepude lisamisel.

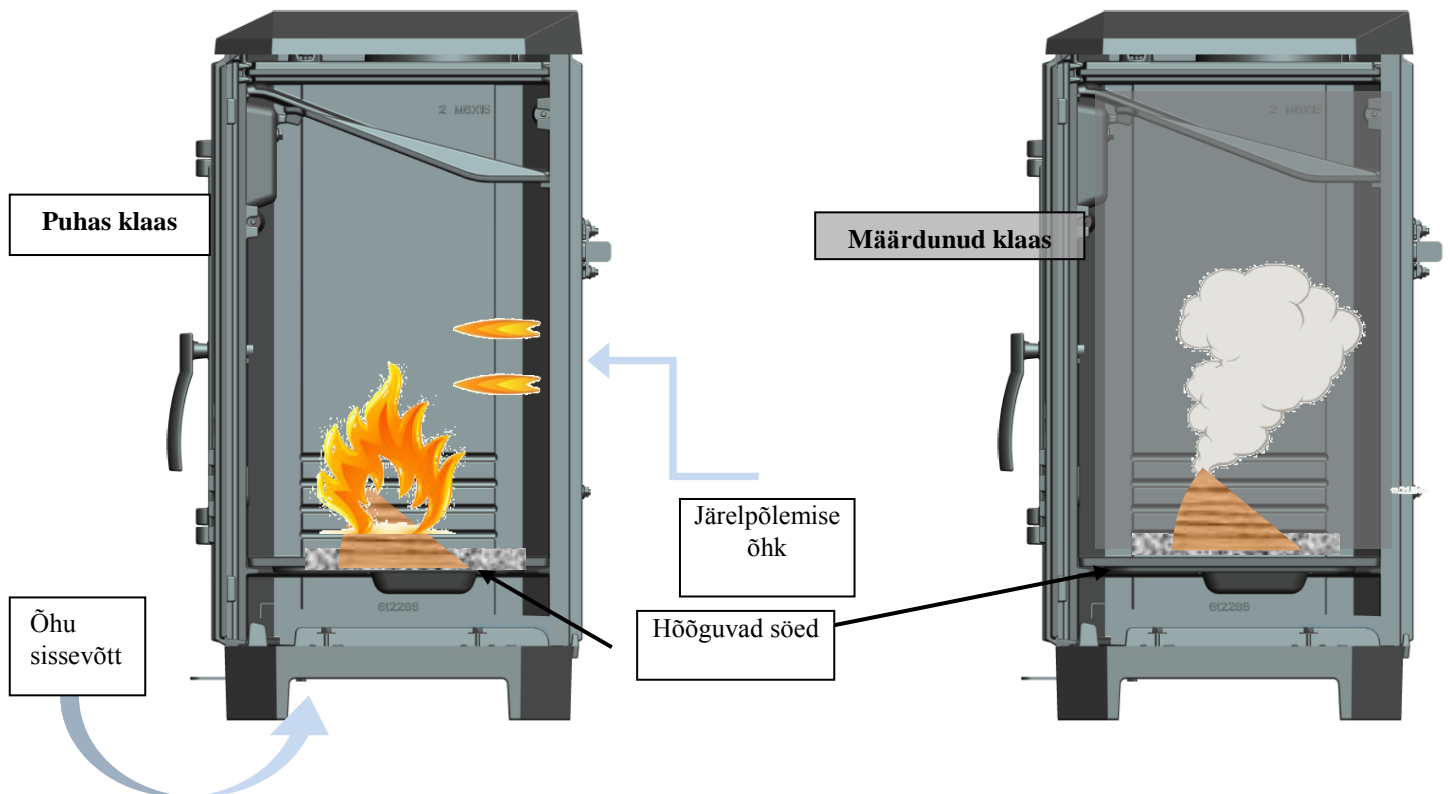
See töörežiim võimaldab saavutada ühtaegu nii piiratud võimsuse kui ka pika, sekkumisvajaduseta käitusaja 8 tundi ilma puid lisamata.

Olenemata soovitud töörežiimi (Nimivõimsus või Pikendatud põlemisaeg) valikust osutub vajalikuks tagada kamina lisatavate küttepuude süttimine kohe pärast seadmesse lisamist ja põlemisprotsessi katkematus. Puuduliku põlemise korral avada mõneks ajaks „intensiivsuse regulaator“, valides asendi „tule süütamine“, kuni küttepuud on korralikult tuld võtnud:

Puidu lenduvate osakeste põlemise etapis osutub tingimata vajalikuks vältida leegita põlemist, sest vastasel korral on oht seadme ja suitsulõõri tõsiseks tahmamiseks ning sellega kaasneb ka keskkonnale ja tervisele kahjulike heitmete õhku paiskumine.

Järelopõlemine
= **ÕIGE**
Seade „kütab ja on
puhas“

Põlemine leegita
= **KAHJULIK**
Seade on „külm ja
mustub“

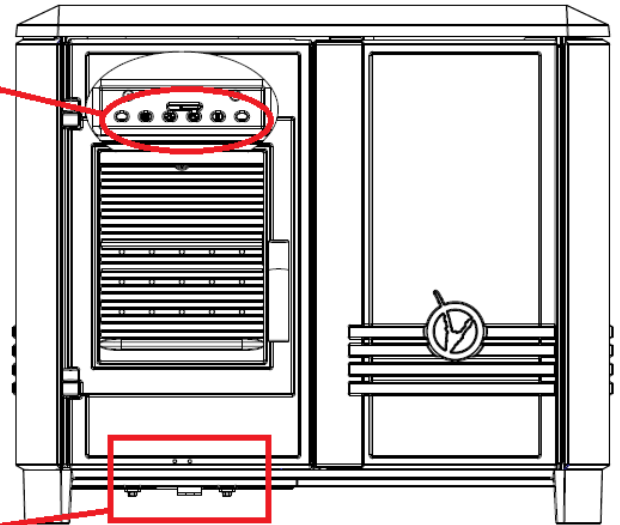
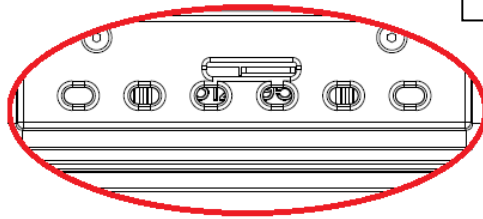


Reguleerimissüsteemid:

- **Intensiivsuse regulaator:** Asukohaga esiküljel. Seda regulaatorit kasutatakse seadme ümberseadistamiseks töörežiimide „Nimivõimsus“ ja „Pikendatud põlemisaeg“ vahel: vt. asend joonisel lk. 11
See regulaator on ühine käitamisel nii küttepuude kui ka pelletiga. Juhised käitamiseks pelletiga on esitatud jaotises. „2 – SEADME KÄITAMINE PUUPELLETIL“.
- **Tule süütamise regulaator:** Kütisel PUUDEGA. Intensiivsuse regulaatori suunamine edasi asendist „tavarežiim“ võimaldab tule süütamiseks vajaliku lisaõhu etteande. See asend on mõeldud üksnes tule süütamiseks ja tule lisamiseks ning see ei ole mõeldud kasutamiseks üle 30 minuti, sest pikemal kasutamisel kaasneb oht seadet kahjustada ning sellega kaasneb ka keskkonda paisatavate heitmete koguse suurenemine. Seadme käitamisel regulaatoriga selles asendis ei ole seadet lubatud jätta järelevalveta.
- **Sekundaarse õhuvõtu regulaator:** Seadme toimimise tõhususe ja korrekse põlemisprotsessi tagamiseks peab see regulaator olema lõpuni avatud asendis. Manipulatsioonid selle regulaatoriga on ette nähtud üksnes soovituslikest väärtustest suurema tõmbe korral (vt. eespool). Sellisel juhul osutub vajalikuks regulaatori asendi korrigeerimine eesmärgiga tagada seadme laitmatu töö. Pärast selle regulaatori väljareguleerimist edasised seadistused sekundaarse õhuvõtu regulaatoriga vajalikuks ei osutu ja seadme võimsuse reguleerimine toimub edasiselt üksnes intensiivsuse regulaatori toimest.
- **Järelopõlemise regulaator:** Seadme toimimise tõhususe ja korrekse põlemisprotsessi tagamiseks peab see regulaator olema lõpuni avatud asendis.
Reguleerimismehhanismidega manipuleerimiseks kasutada seadmega komplekti kuuluvat kuumakinnast, sest need võivad olla väga kuumad.

SEKUNDAARSE ÕHUVÕTU REGULAATOR

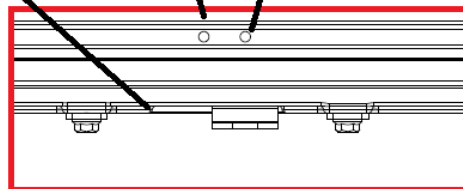
Asukohaga kamina üleval esiküljel. Seda regulaatorit kasutatakse sekundaarse õhuvõtu reguleerimiseks (puu) ja see on suletud graanuli põlemisrežiimi



Tava põlemisintensiivsus
puukütte korral

Süütamine /
pelletkütte asend;

Regulaator paremal = aeglusab
põlemist (puu)

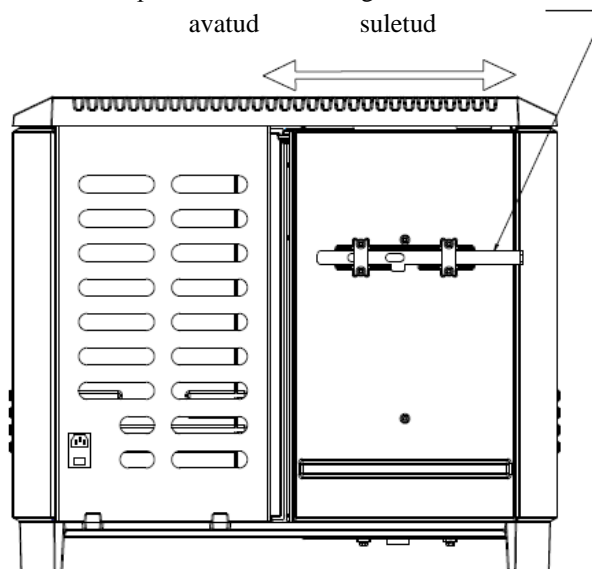


INTENSIIVSUSE REGULAATOR

Asukohaga kamina all esiküljel. Seda regulaatorit kasutatakse põlemise intensiivsuse reguleerimiseks ja ümberlülituseks ühelt põlemisrežiimilt teisele

JÄRLPÕLEMISE REGULAATOR

Järelopõlemise õhuvõtu reguleerimine
avatud suletud



Puukütte kasutamise korral:

- Intensiivsuse regulaator « puukütte põhiasend »
- Sekundaarregulaator « avatud »
- Järelopõlemise regulaator « avatud »

Kütmisel pelletitega:

- Intensiivsuse regulaator « pelletkütte asend » (= maksimaalselt avatud asend lõpuni paremale poole väljasuunatuna)
- Sekundaarregulaator « suletud »
- Järelopõlemise regulaator « suletud »

2 – SEADME KÄITAMINE PUPELLETIL

Ettenähtud toimingud Teostada iga kord enne seadme lülitamist pelletkütte töörežiimile:

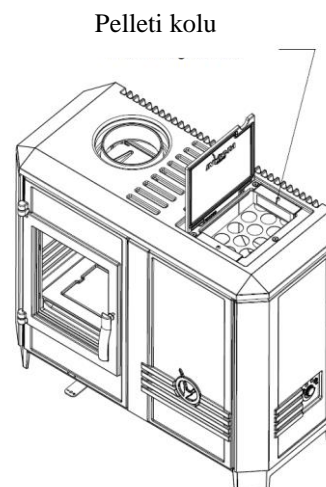
- Suunata õhuregulaatorid asendisse „käitamine pelletitega“ (lk. 11):

Tähtis teada = intensiivsuse regulaator peab alati olema maksimaalselt avatud asendis paremale poole lõpuni väljasuunatuna.

- Veenduda takistuste puudumises difuusori juures (pelleti etteanne põlemiskambrisse) ja selles, et difuusori ning tiigli vahele jääv ruum oleks täiesti tühi: pelletite etteanne tiiglisse peab toimuma ilma igasuguste takistusteta.
- Tühjendada tiigel tuhast, mis on vajalik põlemiseks vajaliku õhu laitmatu ringluse tagamiseks ja kontrollida üle tiigli korrektne asetumine oma kohale.
- Puhastada tiigli pesa tiigli alla kogunenud tuhast (kasutades selleks roopi), vajadusel tühjendada tuhakoguja:

Tiigli all paikneva tuhakoguja ala peab olema täiesti takistustevaba (vt. alljärgnev joonis).

- Kontrollida üle luugi korrektne suletus.
- Sulgeda kolu kaas.



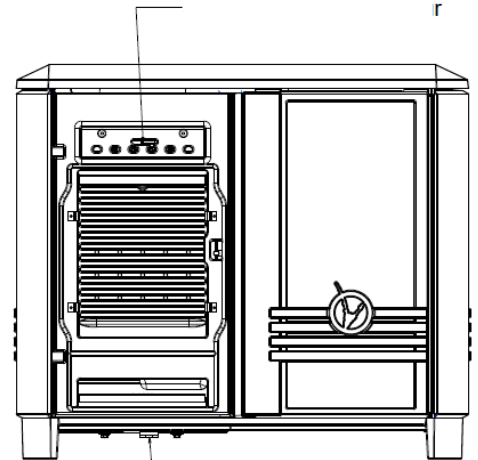
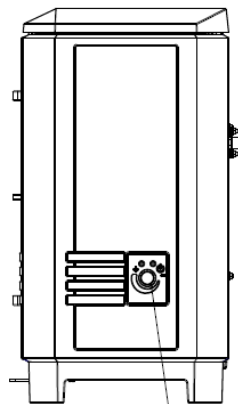
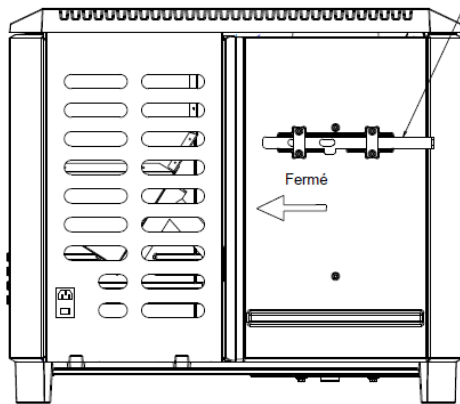
- Lugeda läbi ja järgida käesolevas kasutusjuhendis kajastatud juhiseid.

Käitusselülitamine:

Seadme lülitamiseks pelletküttele

4 – Suunata sekundaarse õhuvõtu regulaator suletud asendisse

2 – suunata järelpõlemise regulaator suletud asendisse



3 – Suunata intensiivsuse regulaator „pelletkütte“ asendisse

1 – suunata lüliti teise asendisse ja keerata potentsiomeetrit päripäeva

Käitusselülitamine: Suunata lüliti asukohaga kamina tagaküljel sisselülitatud asendisse.

□ **Tule süütamine ja käitamine pelletküttele:**

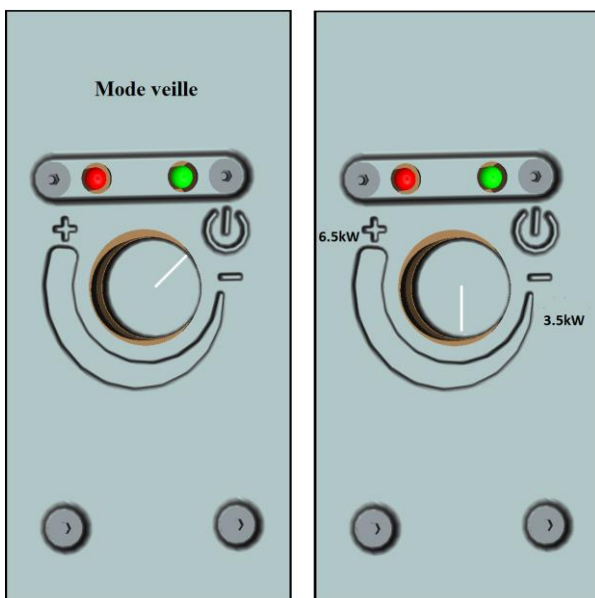
- o Suunata regulaatorid asendisse „pelletküte“ (vt. joonis lk. 11)
- o Asetada restile kokkukägardatud paberinutsak (mitte kasutada klantspaberit) või süütepalad ja peotäis pletteid. Reguleerida potentsiomeeter päripäeva keerates minimaalsele režiimile. Süüdata tuli ja sulgeda seadme luuk. Tule süütamise hõlbustamiseks võib osutada praktiliseks jätta luuk mõneks ajaks praokile, kuid seda eeldusel, et seadet ei jäeta hetkekski ilma järelevalveta.
- o Mõne minuti möödumisel veenduda pelletite hõõgumises.
- o Valida potentsiomeetri abil soovikohane võimsus = vt. alljärgnev kirjeldus.

Tule süütamine on „käsitsi“ teostatav operatsioon ja see eeldab kõrgendatud tähelepanu.

Tule süütamisega seonduvalt tuleb iga kord veenduda tingimata **põlemisprotsessi käivitumises katkematu leegiga**: leegi kustumisel ja küttematerjali suitsema hakkamisel tuleb seadme töö viivitamatult peatada.

Ka pärast autonoomse pelletite funktsiooni käivitamist osutub vajalikuks seadme järelevalve tagamine vähemalt 30 minutiks.

- **Pelletküttele võimsuse reguleerimine:** Potentsiomeetri lülitamisega töörežiimi kaasneb rohelise LED-tule süttimine. Võimsus on reguleeritud minimumile. Võimsuse lisamiseks keerata potentsiomeetrit päripäeva (vt. alljärgnev joonis). Potentsiomeetri suunamisel maksimaalsele seadistusele on võimsus 6kW.



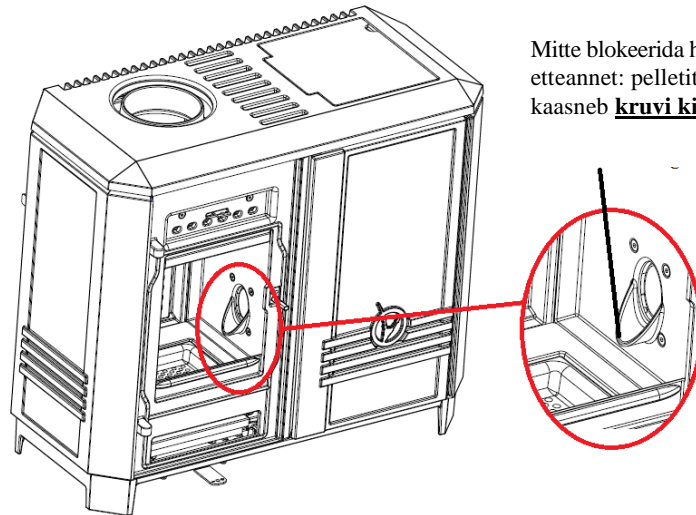
● Roheline Sisselülitatud = Pelletküttele käivitatud olekus
Kustunud = seade on väljalülitatud olekus.

● Punane Põleb = kruvi pöörlemine käivitatud
Kustunud = kruvi pöörlemine katkestatud.

Võimsus:	Tööaeg sekkumisvajaduseta:
3.5 kW	≈ 17h
6.5 kW	≈ 8h

1. Seadme ümberlülitamine pelletküttelt puuküttele

- o Tühjendada tiigli all paiknev tuhanõu tuhast ja tagada õhu takistusteta ringlus
- o Suunata pelletküttele potentsiomeeter minimaalse võimsuse asendisse
- o Suunata õhu regulaatorid asendisse „puuküte“ (vt. lk. 11) ja asetada väiksema puuhalud põlevatele pelletitele. Mitte blokeerida halgudega pelletite etteannet (vt. alljärgnev joonis)



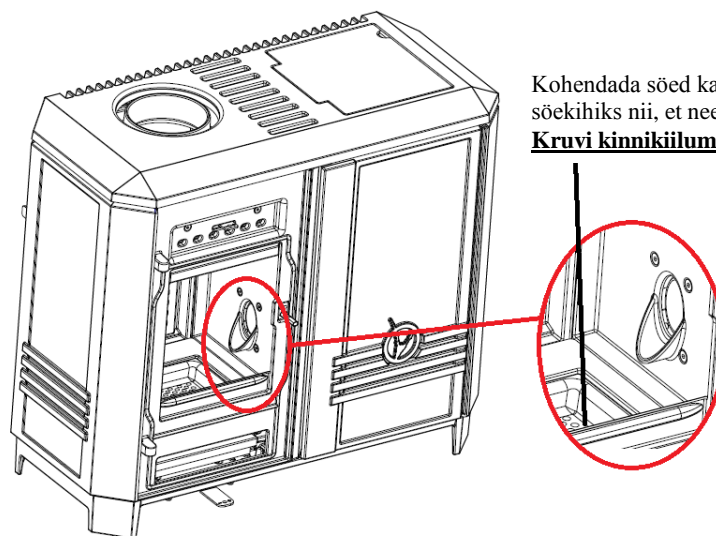
Mitte blokeerida halgudega pelletite etteannet: pelletite kuhjumisega kaasneb **kruvi kinnijäämise oht**

- o Kui halud on korralikult tuld võtnud, katkestada pelletite etteanne ja vabastada tiigli avad, kasutades selleks kaminaroopi.
- o Lisada hõõguvatele sütele kaminas vajalik kogus küttepuid ja toimida vastavalt juhistele jaotises „1 – KÄITAMINE PUUKÜTTEL – HALUD“

2. Seadme ümberlülitamine puuküttelt pelletküttele:

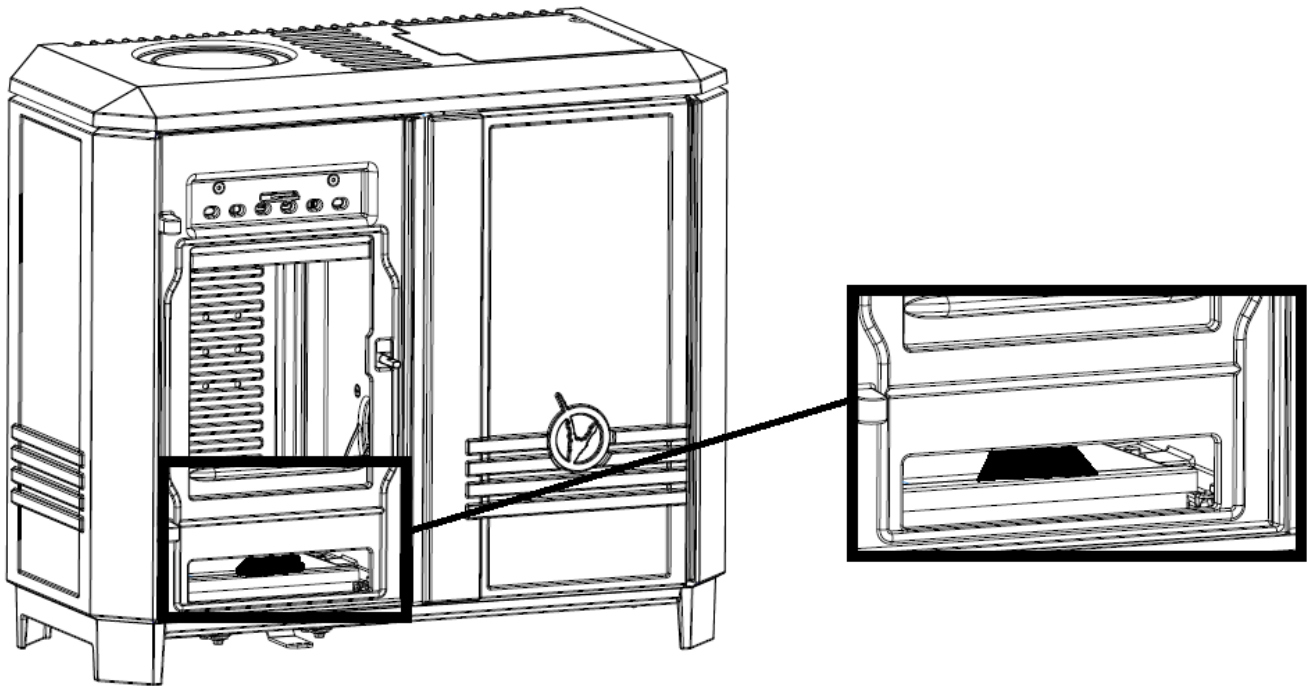
Seadme lülitamiseks pelletküttele:

- o Lasta puudel ära põleda, mis on vajalik süte hulga vähendamiseks
- o Suunata õhuregulaatorid asendisse „Pelletküte“ (lk. 11).
- o Kohendada söed kaminas kaminaroobi abil õhukeseks söekihiks tiigli põhjas ja veenduda selles, et puude jäägid ei tõkestaks pelletite etteannet. (vt. alljärgnev joonis)



Kohendada söed kaminas kaminaroobi abil õhukeseks söekihiks nii, et need ei takistaks pelletite etteannet: **Kruvi kinnikiilumise oht!**

- Puhastada tiigli pesa tiigli alla kogunenud tuhast (kasutades selleks kaminaroopt), vajadusel tühjendada tuhakoguja: tiigli all paikneva tuhakoguja ala peab olema täiesti takistustevaba (vt. alljärgnev joonis).



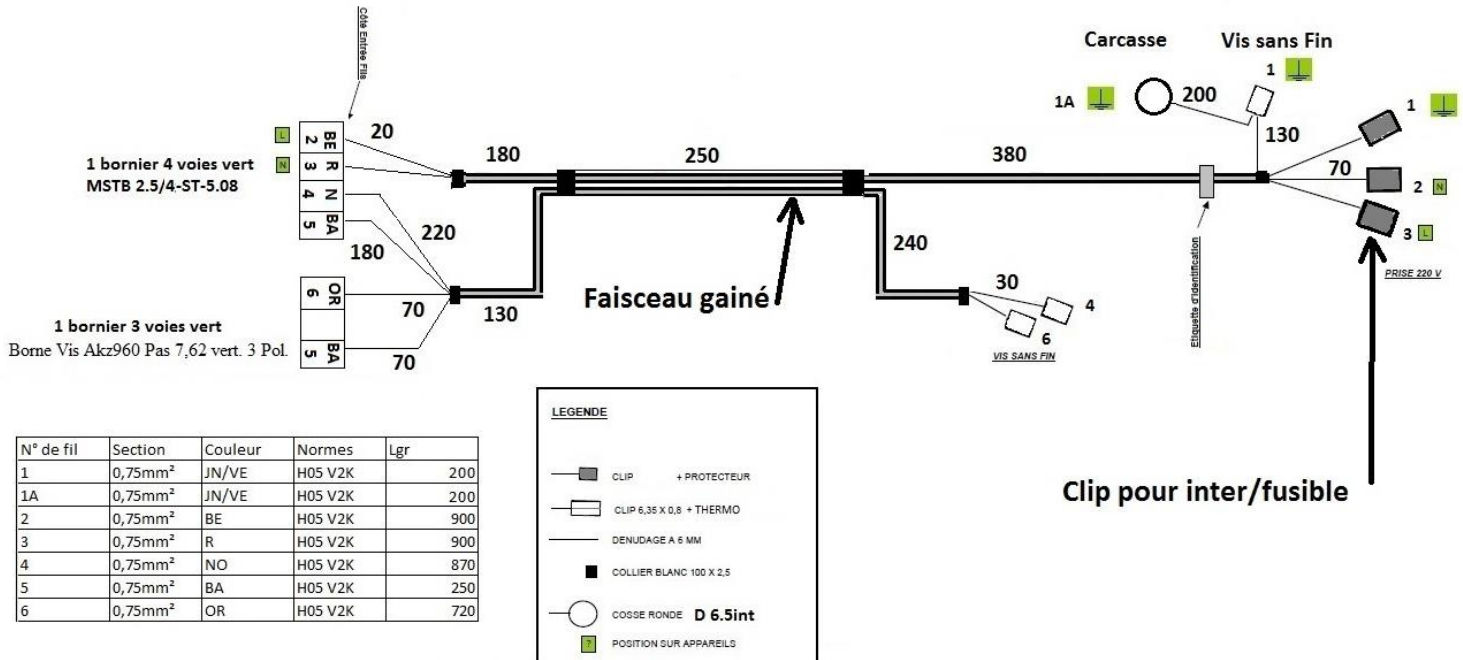
- Reguleerida potentsiomeeter soovitud võimsusele.
- Veenduda mõne minuti möödumisel, et pelletid hõõguksid nagu vaja.

Seadme lülitamine puukütelt pelletküttele on „käsitsi“ teostatav operatsioon, mis nõuab kõrgendatud tähelepanu.

Ka pärast autonoomse pelletite funktsiooni käivitamist osutub vajalikuks seadme järelevalve tagamine vähemalt 30 minutiks.

3 – Tehniline teave

1. Elektriskeem:



Skeemi tõlge

Carcasse – korpus

Vis sans fin – keermelatt

1 bornier 4 voies vert – 1 kontaktliist, 4 rohelist rada

1 bornier 3 voies vert – 1 kontaktliist, 3 rohelist rada

Borne Vis – kruvikontakt

Faisceau gainé – kõriga juhtmekimp

Clip pour inter/fusible – Kaitsme klamber

LEGENDE – Sümbolite seletus

clip – klamber

protecteur – kaitse

clip – klamber

denudage a – isolatsioonist puhastamine

cosse ronde – ümarklemm

position sur appareils - asukoht seadmetel

No de fil – juhtme nr.

Section – läbilõige

Couleur – värvus

Normes – standardid

JN – kollane

VE- roheline

Be – beež

R – punane

NO – must

BA – basalt

OR – kuldne

2. Toimimine tõrke korral:

	<u>Põhjus:</u>	<u>Lahendus:</u>
Punane ja roheline LED-tuli vilguvad kordamööda	Tegemist on elektriseadme lülitumisega turvarežiimi pärast elektrikatkestust.	Lülitada pelletkütte töörežiim potentsiomeetrist välja ja seejärel taas sisse

	<u>Põhjus:</u>	<u>Lahendus:</u>
Kruvi ei käi ringi	LED-tuli potentsiomeetri keeramisega seonduvalt ei sütti.	<input type="checkbox"/> Kontrollida üle, et pealüliti oleks suunatud asendisse (—) <input type="checkbox"/> Kontrollida üle, et seade on vooluvõrku ühendatud. <input type="checkbox"/> Võtta ühendust paigaldajaga
	Kruvi töö on difuuserisse kuhjunud pelletite toimel blokeeritud. Võimalikud põhjused: <input type="checkbox"/> „Ettenähtud toimingute“ teostamise vajaduse ignoreerimine kasutaja poolt (vt. lk. 12) <input type="checkbox"/> Tiigel ei asetse korrektselt oma kanduril <input type="checkbox"/> Tiigli kandur ei asetse korrektselt oma tugeudel ja/või kahjustatud tihend ja puudulik õhukindlus. <input type="checkbox"/> Luugi õhukindluse halvenemine.	<input type="checkbox"/> <u>Seadet sisse mitte lülitada, puuhalgudega mitte kütta.</u> Kruvi vabastamiseks kutsuda välja vastavat kvalifikatsiooni omav spetsialist: o Lülitada seade välja (pealüliti) ja ühendada seade vooluvõrgust lahti o Teostada toimingud nr.1 ja nr. 2 (lk. 17) o Kombineerida: <ul style="list-style-type: none"> <input type="checkbox"/> kruvi pöörlema panemise jõud motoreduktorit käsitsi ringi ajades <input type="checkbox"/> ja pelleti etteande vabastamine avades difuusori toru põlemiskambri sisemusest.
Infoks: pelletite suurus ja tüüp võivad põhjustada erinevusi tarbitavates mahtudes. Reeglina see mitte mingit erilist mõju seadme funktsioneerimisele ei oma. Samas on olemas võimalus pelletite kulu muutmiseks valikutega min & max = selleks pöörduda vastavat kvalifikatsiooni omava asjatundja poole.		

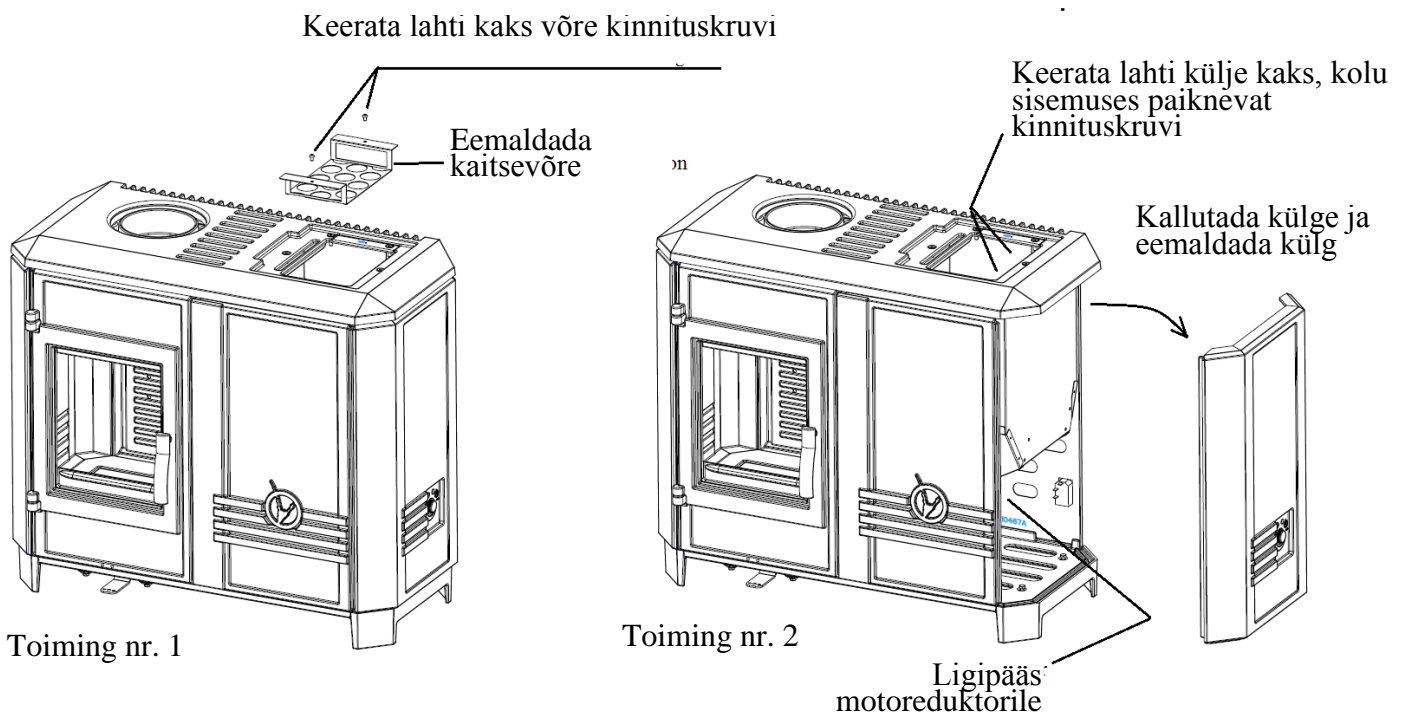
3. Tehnilised toimingud

Toimingud kolu ja motoreduktori juures (lasta teostada üksnes vastavat kvalifikatsiooni omava spetsialisti poolt)

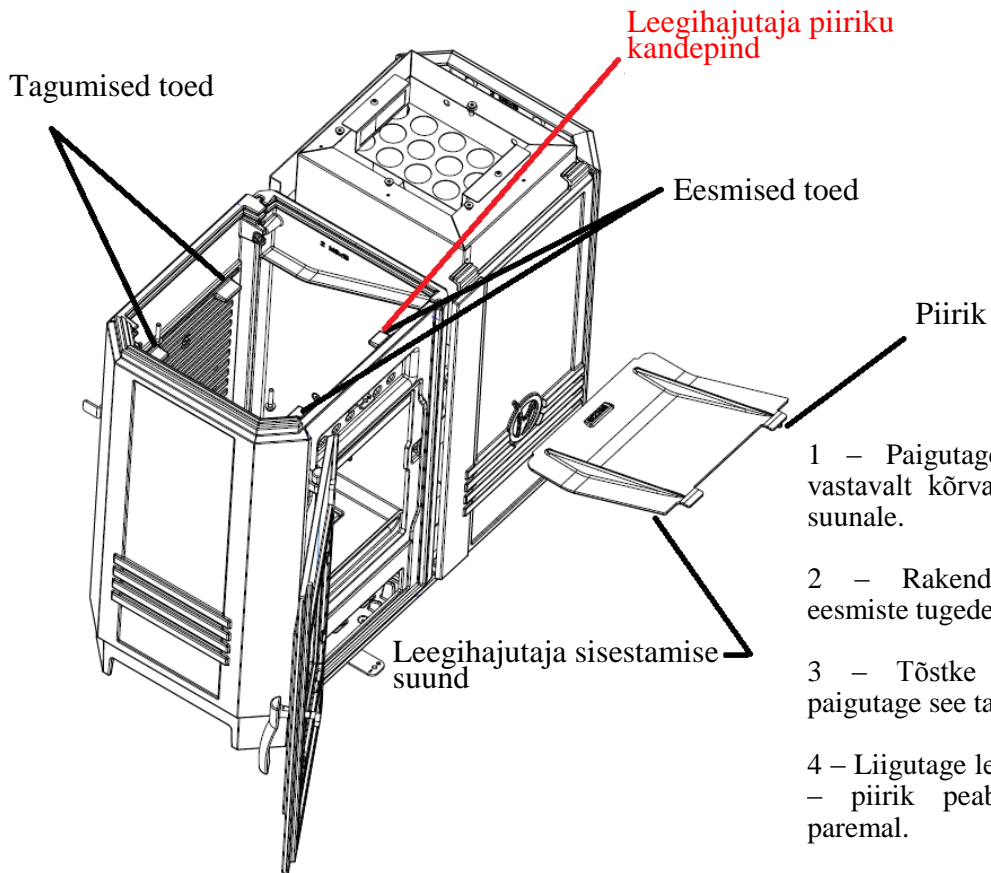
Nende toimingute teostamiseks tuleb seade alati vooluvõrgust lahti ühendada

<u>Toiming nr. 1:</u>	<u>Toiming nr. 2:</u>
Võõrkeha eemaldamine kolust: <ul style="list-style-type: none"> • Keerata lahti kaks võret paigal hoidvat kruvi • Eemaldada kaitsevõre • Eemaldada võõrkeha • Paigaldada kaitsevõre tagasi oma kohale 	Toimingud motoreduktori juures: <ul style="list-style-type: none"> • Teostada toiming nr. 1 • Keerata lahti kaks kolu sisemuses paiknevat kinnituskrugi ja suunata külge eemale • Kallutada külge ja eemaldada külge • Seadme algseesse seisukorda viimiseks teostada samad toimingud ümberpööratud järjekorras

• Võõrkeha eemaldamine kolust ja toimingud motoreduktori juures



• Leegihajutaja paigaldamine



1 – Paigutage leegihajutaja seadmesse vastavalt kõrval oleval kujutisel näidatud suunale.

2 – Rakendage leegihajutaja eesosa eesmiste tugede kohal.

3 – Tõstke leegihajutaja tagaosa ja paigutage see tagumistele tugedele.

4 – Liigutage leegihajutaja lõpuni paremale – piirik peab olema eesmisest toest paremal.



Salong KAMINAKODA

Raidkivi OÜ

Pärnu mnt. 139E/2

11317 Tallinn

Tel (+372) 677 6977

e-post: kaminakoda@raidkivi.ee

Avatud

E-R 10.00 – 18.30

L 10.00 – 16.00

P Suletud

www.kaminakoda.ee