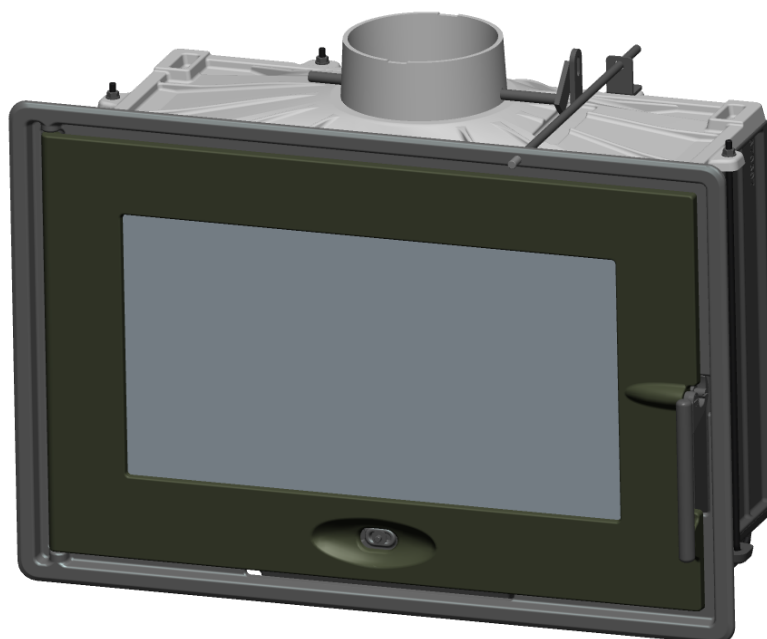


Foyer

700 Optimisé

avec clé de buse

ref : 6771 75

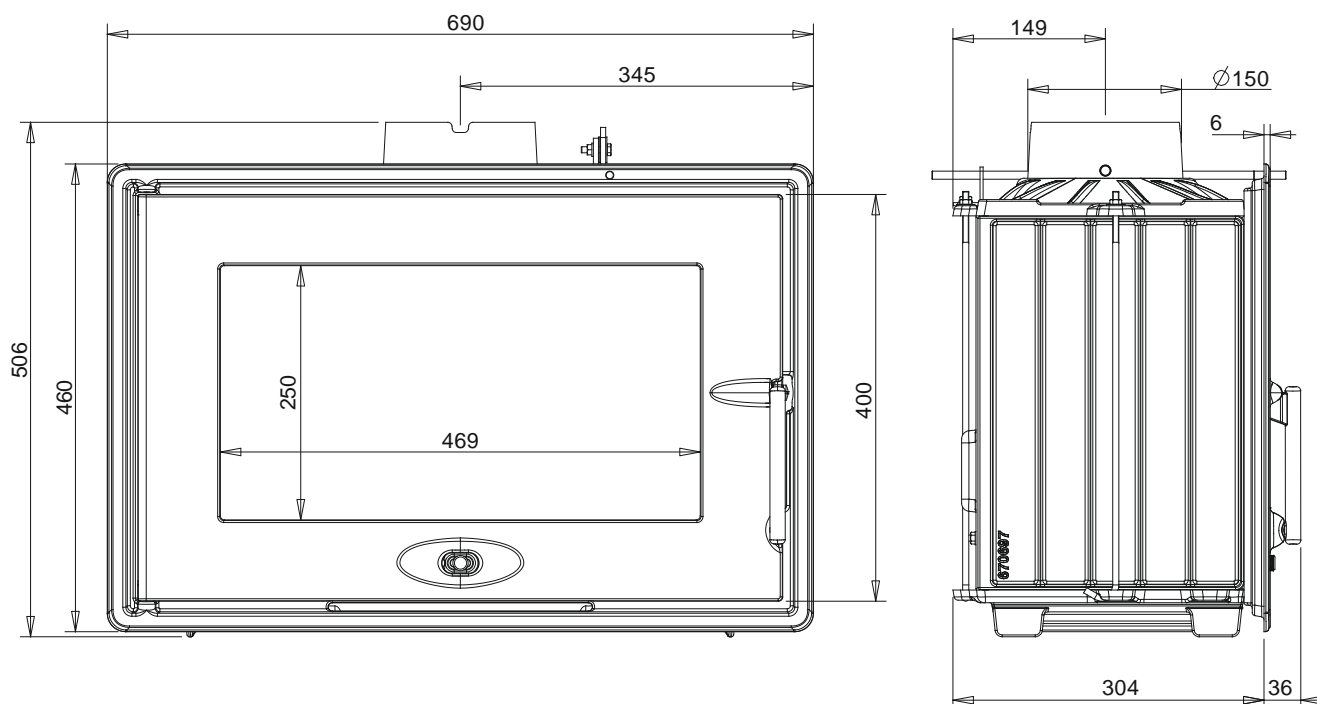


Notice particulière d'utilisation et d'installation

Consulter attentivement ce complément **notice particulière** ainsi que la **notice générale** également livrée avec l'appareil

Caractéristiques et performances en fonctionnement intermittent suivant EN 13229 :

Puissance nominale	7 kW
Rendement	76 %
Taux de CO%	0,14 %
Concentration de poussières rejetées à 13% d'O₂	42 mg/Nm ³
Classement Flamme verte	★★★★★★
T° fumées	306 °C
Mode de fonctionnement	Intermittent
Combustible recommandé	Bois / bûches de 25 cm <i>(longueur maximale possible : 53 cm)</i>
Débit massique des fumées	7,6 g/s
Distance par rapport aux matériaux combustibles adjacents :	Latéralement : 13 cm dont 5 cm d'isolant
	Au fond : 13 cm dont 5 cm d'isolant
<small>(caractéristique de l'isolant: laine de roche épaisseur 5 cm, conductivité maxi 0.04W/m°C avec face aluminium côté foyer)</small>	



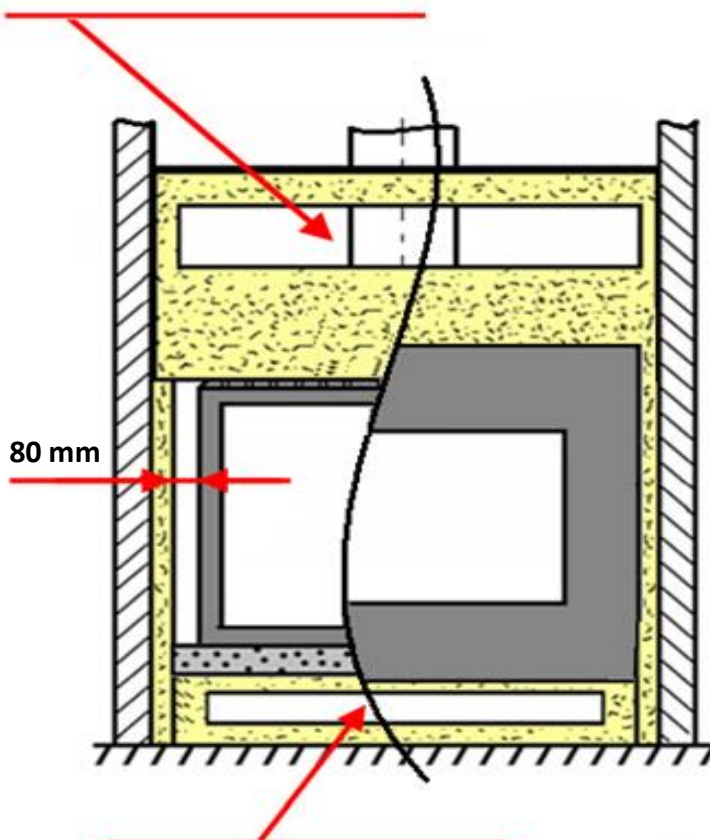
Caractéristiques de construction :

Masse de l'appareil	60 kg		
Chambre de combustion	Avec système de post combustion		
Raccordement au conduit de fumée par la buse située sur le dessus de l'appareil	Diamètre : 150 mm / avec clé de buse		
Encombrement	h 506 mm	lg 690 mm	prof 304 mm
Dimensions de la porte	h 400 mm	lg 630 mm	
Vision du feu	h 250 mm	lg 469 mm	
Plaque signalétique	Sous la plaque feu		

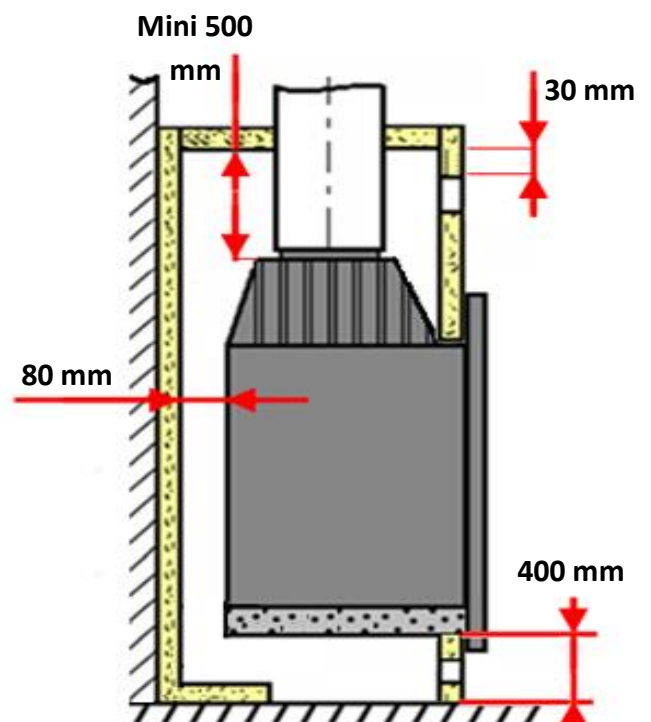
INSTRUCTIONS POUR L'ENCASTREMENT DE L'APPAREIL.



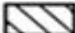
- Pour limiter l'échauffement des parois constituant l'habillage de la cheminée à construire à 65K (K = degrés Celsius au dessus de la température ambiante), et obtenir un bon fonctionnement de l'appareil, il est nécessaire de respecter le principe des dispositions du schéma ci-après.
- Respecter les dimensions minimales d'encastrement et du circuit d'air de convection (section d'entrée de « l'air à chauffer » et section de sortie de « l'air chaud »).
- Les dimensions minimales d'encastrement indiquées garantissent l'accès aux organes de manœuvre, une course suffisante pour les organes mobiles, l'accès et le démontage pour les pièces susceptibles d'être remplacées.

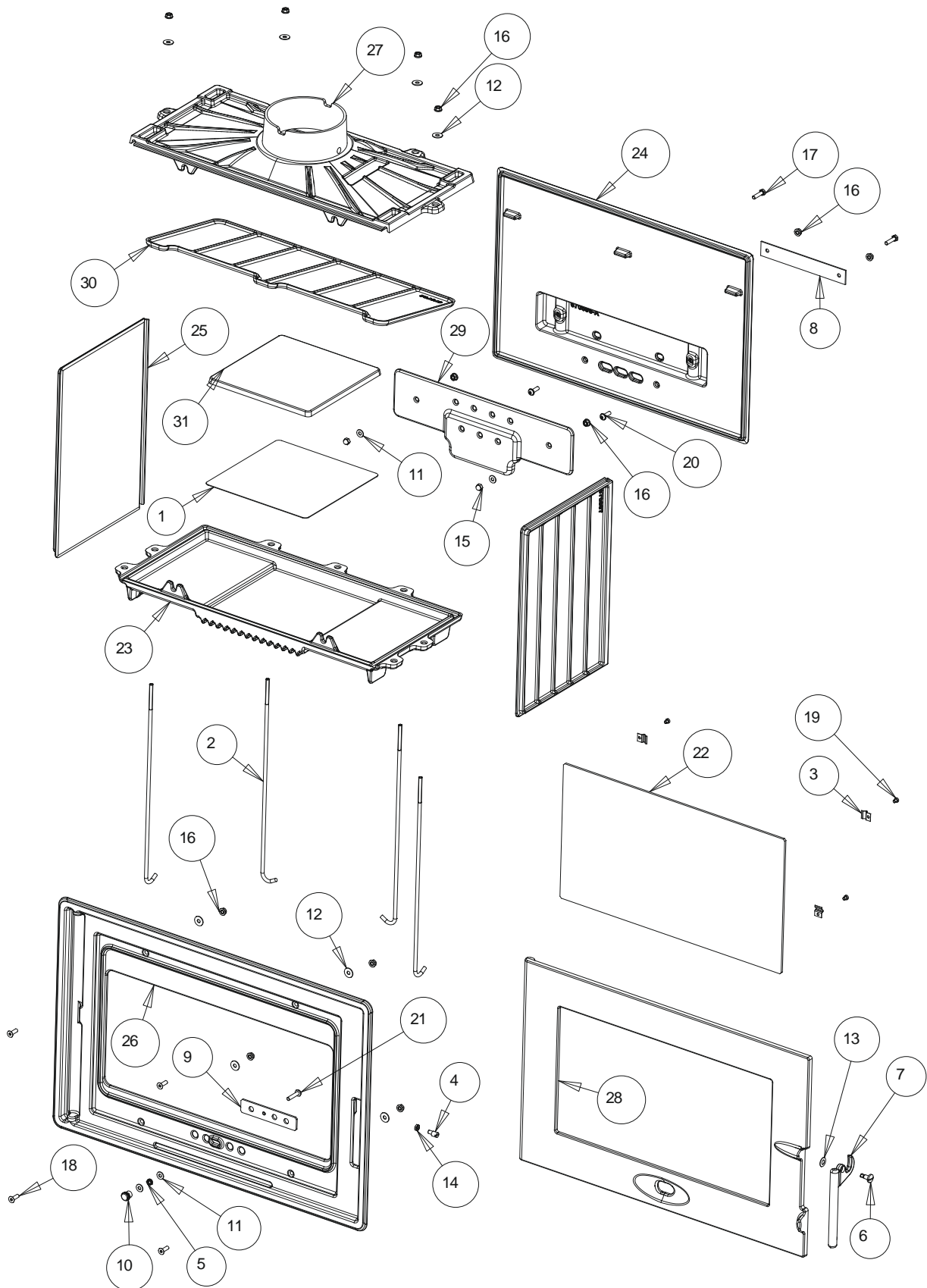
Section de la sortie d'air chaud : 12 dm²



Section de l'entrée d'air frais : 4 dm²

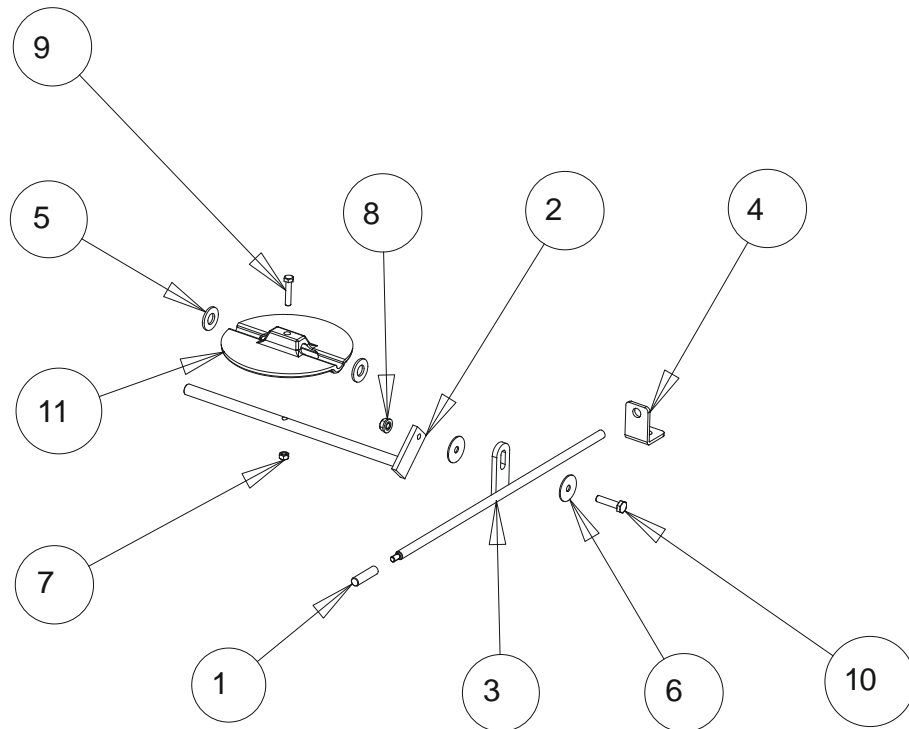


-  laine de roche épaisseur 50 mm conductivité max 0,04W/m°C avec face aluminium côté foyer.
-  béton
-  parois et sol de la cheminée



REP.	QTE	DESIGNATIONS	REFERENCES
	1	JOINT PORTE THERMOCORDE Ø 9 mm Lg 1.6 m	AI303009
	1	JOINT VITRE THERMOCORDE 7x3 mm Lg 1.1 m	AI010080
1	1	PLAQUE SIGNALETIQUE	AM677174
2	4	TIRANT	AS049010
3	4	CLAMS	AS700180
4	1	EXCENTRIQUE FERMETURE	AS700253B
5	1	RESSORT REGISTRE	AS700308A
6	1	VIS LOQUET	AS700412B
7	1	LOQUET	AS800300A
8	1	OBTURATEUR	AT700160A
9	1	REGISTRE	AT700363A
10	1	BOUTON	AV1113401
11	4	RONDELLE M M06	AV4100060
12	8	RONDELLE L M6	AV4110060
13	1	RONDELLE ONDULEE D8	AV417008
14	1	ECROU H M6	AV7130060
15	2	ECROU BORGNE M6	AV7140060
16	12	ECROU EMBASE M6	AV7220060
17	2	VIS TH M6X25	AV8406250
18	4	VIS FHC M06x20	AV8636200
19	4	VIS TCPZ M04x06 ZING	AV8644067
20	2	VIS TBEHC M6x20	AV8696200
21	1	VIS TBEHC M6x30	AV8696300
22	1	VITRE	AX677174A
23	1	SOCLE	F670695B
24	1	FOND	F670696B
25	2	COTE	F670697B
26	1	FACADE	F670698U
27	1	AVALOIR	F670699B
28	1	PORTE	F670700U
29	1	TAQUE	F670701B
30	1	DEFLECTEUR	F670702B
31	1	PLAQUE FEU	F670703B

Détail du registre des fumées :



REP.	QTE	DESIGNATIONS	REFERENCES
1	1	BOUTON INOX	AS610232
2	1	AXE VOLET	AS700100
3	1	TIGE VOLET	AS700411
4	1	EQUERRE VOLET	AT700679
5	2	RONDELLE M10	AV4100100
6	2	RONDELLE M6	AV4216250
7	1	ECROU M5	AV7100050
8	1	ECROU EMBASE M6	AV7220060
9	1	VIS TH 5x25	AV8405250
10	1	VIS TH 6x30	AV8416300
11	1	VOLET	F660150B

TRES IMPORTANT

En complément de ce document, consulter attentivement la « **NOTICE D'INSTALLATION ET D'UTILISATION POUR FOYER ET INSERTS** » fournie avec l'appareil.

CONSEILS D'INSTALLATION

La dépression dans le conduit de fumées doit être comprise entre **6 et 12 Pascals**. Cette mesure est vérifiable en chauffe à l'aide d'un manomètre. **Un modérateur de tirage est nécessaire dans presque tous les cas pour réguler le tirage aux valeurs préconisées.**

CONSEILS D'UTILISATION

Utiliser uniquement les combustibles recommandés : Bois sec (Humidité inférieure à 20 %) d'un minimum de 2 ans de coupe (Hêtre, Charme, Chêne – le sapin et les résineux sont interdits).

Pour ouvrir et fermer la porte, utiliser le gant anti-chaleur.

Il peut être nécessaire d'arrêter l'extracteur de la ventilation mécanique pour éviter le refoulement des fumées dans la pièce lors de l'ouverture de la porte.

Décendrer régulièrement l'appareil .

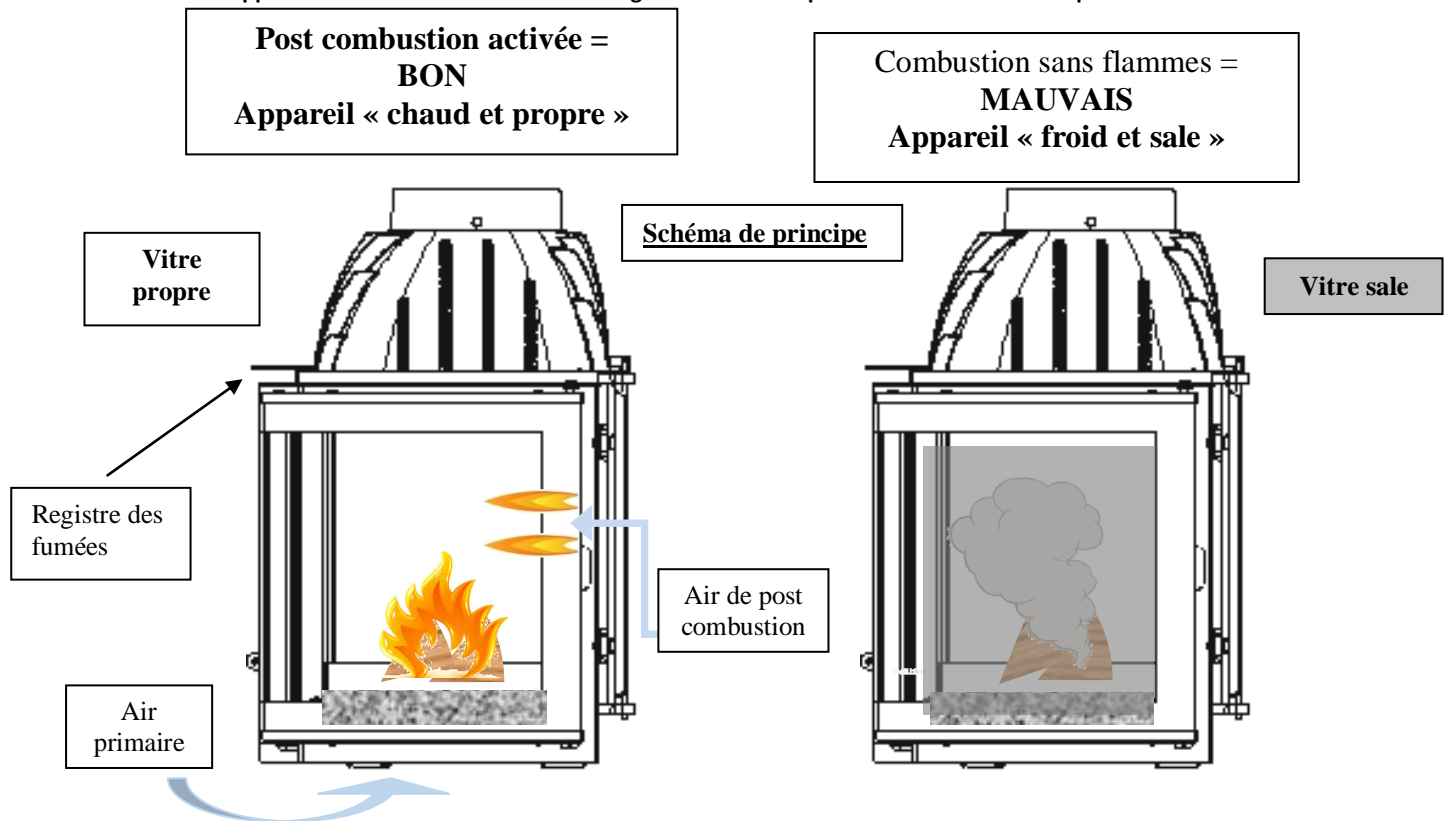
- **Allumage** : placer sur la grille du papier froissé (éviter le papier glacé) et du petit bois sec (des petites branches bien sèches ou du bois fendu finement). Enflammer le papier, fermer la porte de l'appareil et ouvrir entièrement l'arrivée d'air. Lorsque celui-ci est bien enflammé, vous pouvez charger votre appareil. Il est recommandé, pendant les premières heures de mise en service, de faire un feu modéré afin de permettre une dilatation normale de l'ensemble de l'appareil. Pour faciliter l'allumage, nous vous conseillons de conserver un lit de cendres sur la grille qui par la même occasion, seront préservées (sans trop obstruer les trous de passage d'air).

- **Puissance Nominale** : elle est obtenue sous un tirage de 12 Pa, avec une charge de bois de 1,8 kg, sous forme de 2 bûches de bois dur, renouvelée toutes les 45 minutes, avec le réglage d'allure légèrement entrouvert (env. 2mm)
Une baisse d'activité peut se produire à cause d'une évolution défavorable de la combustion, d'une géométrie inadaptée des bûches, de l'utilisation d'un bois dur ou humide. Ces phénomènes de ralentissement, qui ne sont ni exceptionnels ni totalement prévisibles, se traduisent par la diminution du rideau de flamme (le combustible forme une voûte et n'est plus en contact avec la braise), la diminution progressive de la réserve de braise et le refroidissement du foyer. Ils s'accompagnent d'une chute de puissance et d'une baisse des performances.
Pour l'éviter : ouvrir la porte du foyer avec précaution , **réorganiser la charge sur le lit de braise en procédant par piquage et déplacement du combustible avec un tisonnier en prenant garde de ne pas faire chuter de braise hors du foyer** , puis refermer la porte . L'activité reprend immédiatement après la fermeture de porte.

- **Combustion lente de 3 heures** : elle est obtenue sous un tirage de 6 Pa avec une charge de 2 kg constituée de 1 à 2 bûches de bois dur non fendues de grand diamètre (supérieurs à 16 cm) et en fermant complètement le réglage d'allure. Effectuer préalablement une mise en régime d'allure réduite en fermant le réglage d'allure pour charger ensuite sur un lit de braise à peine rougeoyant.
Le fonctionnement continu en allure lente, surtout pendant les périodes de redoux (tirage défavorable) et avec du bois humide, entraîne une combustion incomplète qui favorise les dépôts de bistré et de goudron :
 - alterner les périodes de ralenti par des retours en fonctionnement à allure normale.
 - privilégier une utilisation avec de petites charges.

Quel que soit le mode de fonctionnement désiré, s'assurer que chaque charge de bois s'allume dès son introduction dans l'appareil et que l'inflammation se maintient. Dans le cas contraire, rouvrir quelques instants le « registre de réglage d'allure » en position « allumage » jusqu'à obtenir un embrasement satisfaisant du bois :

Dans la phase de combustion de la fraction volatile du bois, il faut absolument éviter le fonctionnement sans embrasement sous peine d'encrasser fortement l'appareil et le conduit de fumée et de larguer dans l'atmosphère des effluents nocifs pour l'environnement et la santé.



Organes de réglages :

Utiliser systématiquement la « main froide (crochet métallique) » fournie avec l'appareil pour manipuler les organes de réglages, et la porte car ces parties peuvent être très chaudes.

- **Registre de réglage d'allure** : ce registre est utilisé pour moduler l'allure de l'appareil entre « allure normale » et la « combustion lente ». Une fois l'appareil allumé, ne pas aller au delà de la position «allure normale» correspondant à l'ouverture indiquée au paragraphe « puissance nominale »
- **Registre d'allumage** : L'action sur le registre de réglage d'allure, au delà de la position «allure normale» permet d'obtenir un supplément d'air pour l'allumage. Cette position est réservée aux opérations d'allumage et de reprise et ne doit pas être maintenue plus de 30 minutes sous peine de dommages sur l'appareil et son environnement. L'appareil doit rester sous surveillance pendant toute la durée d'utilisation de cette position.
- **Registre des fumées** : Situé au-dessus de la porte, en façade, ce registre doit rester ouvert à l'allumage. Il est fermé une fois l'appareil en régime. Il doit être ouvert lors des opérations de chargement, avant l'ouverture de la porte.

Position ouvert : commande de registre tirée

Position fermée : commande de registre poussée

CONSEILS D'ENTRETIEN

Après une longue période d'arrêt vérifier l'absence d'obstruction du conduit avant un rallumage.

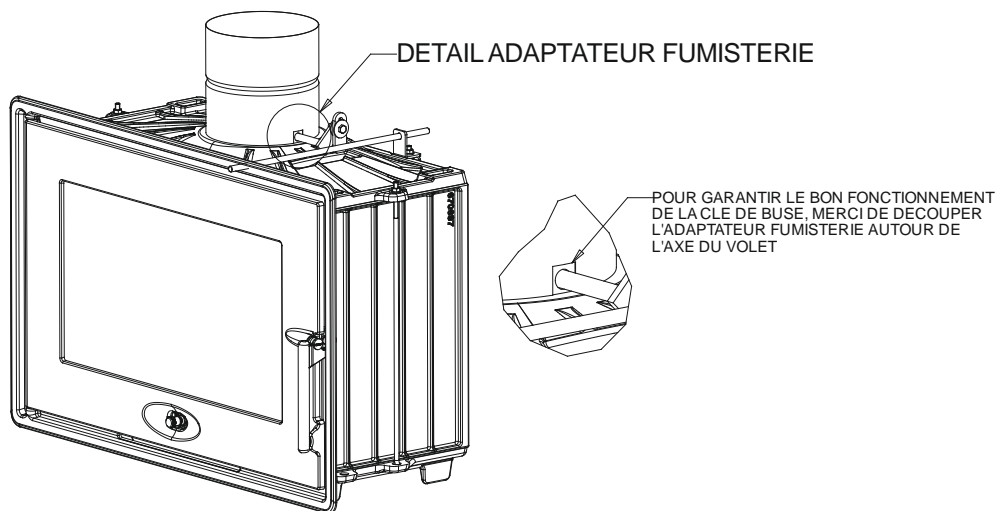
A l'occasion des opérations de ramonage, faites vérifier l'ensemble de l'appareil par un technicien compétent qui :

- nettoiera complètement l'appareil, vérifiera les jonctions des différentes pièces et la position du déflecteur, celui-ci étant incliné en appui en haut sur l'avaloir et maintenu vers le bas sur le fond.
- procédera si nécessaire au changement des composants usés (joint de porte notamment)

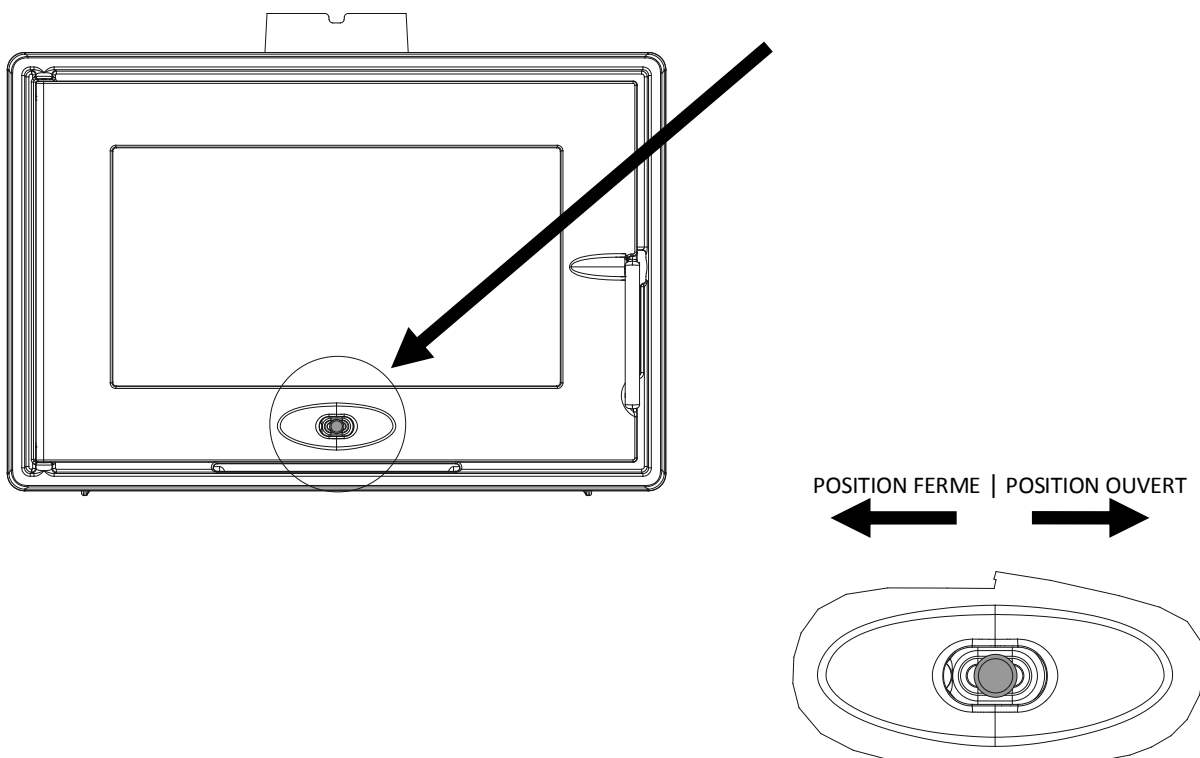
SECURITE

- Pendant le fonctionnement, toutes les surfaces de l'appareil sont chaudes : Attentions aux brûlures !! Eviter d'installer le poêle dans un endroit où il y a beaucoup de passages.
- Si un feu de cheminée se déclare, en premier fermer la porte de rechargement, en second les arrivées d'air primaire et secondaire, puis communiquer immédiatement avec les autorités locales incendie (le 18).
- Ne jamais mettre dans l'appareil des charges de bois supérieures à celles indiquées dans les « conseils d'utilisation » (soit moins de la moitié de la hauteur de la chambre de combustion). Il est interdit d'utiliser l'appareil comme incinérateur.
- Il est interdit d'utiliser des combustibles non recommandés et non-adaptés à l'appareil, y compris les combustibles liquides.
- La chambre de combustion doit toujours rester fermée, sauf lors du rechargement. Ne pas surchauffer l'appareil.

RACCORDEMENT



Registre de réglage d'allure



DECENDRAGE

Utiliser une pelle métallique, transversalement, pour vider les cendres qui s'accumulent dans la chambre de combustion au cours des utilisations successives.

