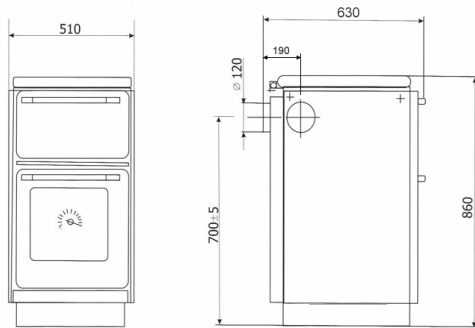


SVT-liesien käyttöohje

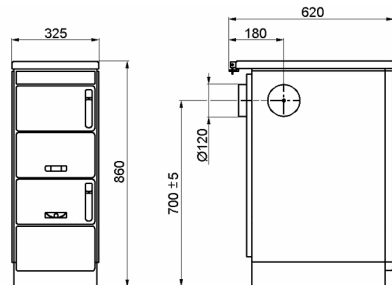
Tekniset tiedot/ Tehinlised andmed

	SVT33	SVT51	SVT81	SVT93
Teho/ Võimsus	5 kW	4 kW	6 kW	7 kW
Minimi veto horm./ min. tõmme korstnas	0,12 mbar	0,12 mbar	0,12 mbar	0,12 mbar
Korkeus / Kõrgus	860 mm	860 mm	850 mm	850 mm
Leveys/ Laius	325 mm	510 mm	810 mm	924 mm
Syvyys/ Sügavus	615 mm	615 mm	600 mm	600 mm
Savuhormin halk. / Suitsutoru läbimõõt	120 mm	120 mm	120 mm	120 mm
Korkeus savuaukon keskelle/ Suitsutoru kõrgus põrandast	705 +/- 5 mm	705 +/- 5 mm	735 +/- 5 mm	735 +/- 5 mm
Keittotaso L x S/ Pliidiplaadi mõõdud	250 x 470 mm	430 x 470	720 x 470 mm	840 x 470 mm
Paistounin mitat L x S x K/ Praeahju mõõdud	ei uunia	400 x 482 x 294 mm	400 x 482 x 294 mm	400 x 482 x 294 mm
Paino/ Kaal	100 kg	120 kg	140 kg	155 kg

Kuvassa SVT 51/ Joonisel SVT 51



Kuvassa SVT 33/ Joonisel SVT 33



SVT Sepon Valutuote Oy

Paatsamakatu 10, FIN-53810 LAPPEENRANTA

Tel. 05-452 9014, Fax 05-452 8214, E-mail svt@svtvalutuote.com

Liedessä voidaan polttaa puuta ja ruskohiiltä.

Kesä- ja talviarina:

Tulipesässä on kaksi arinaa (ei mallissa SVT51), joista ylempi on kesäkäyttöä varten. Syksyllä kesäarina voidaan nostaa talveksi pois, jolloin ainoastaan talviarina jää tulipesään ja tulipesän korkeus lähes kaksinkertaistuu. Talviarina on myös ravistettava ja kippaava, jolloin tuhkanpoisto käy vaivattomasti tulipesänluukkuun avaamalla.

Sytytys:

Sytytysvaiheessa alempi ns. talviarina pitää olla sisääntyönnettynä vaaka-asennossa omalla paikallaan. Tulta sytytettäessä vedonsäätimen tulee olla täysin auki. Varmistaakseen parhaan mahdollisen ilmansaannin sytytysvaiheessa voidaan myös tuhkaluukku jättää hieman raolleen muutamaksi minuutiksi. Vedonsäätimet voivat olla täysin auki vielä n. 10 min ajan, jonka jälkeen on syytä pienentää vetoa saadakseen paloaika pidemmäksi. Tällöin lämpöä tulee tasaisesti ja tehokkaasti pidempään. Vedonsäädön ollessa kohdallaan liekin kärki ei pääse myöskään liian korkeaksi.

Savukaasun ohjaus:

Savukaasujen ohjauksen säätövipu sijaitsee liesitason keskellä (malleissa SVT81/SVT93) ja tulipesän luukun vieressä (SVT51). Säätövipun ollessa "kattilan" (malleissa SVT81/SVT93) kohdalla tai sivulla (SVT51) savukaasut kulkevat liesitason alta suoraan hormiin. Säätövipun ollessa "kanan" (malleissa SVT81/SVT93) kohdalla tai ylhäällä (SVT51) savukaasut kiertävät sekä paistounin ympäri, että liesitason alta savuhormiin.

Hormiliitos:

Hormiliitos (halk. 120 mm) voidaan tehdä takaa, sivulta tai päältä. Mikäli hormiliitos halutaan muualta kuin takaa, niin avaa tulipesän luukku, nosta kädellä alhaaltapäin liesitasoa ja nosta taso pois paikoiltaan. Valurautainen hormiliitos irroitetaan pitämällä kiinni putkesta ja kiertämällä sisäpuolella olevaa valurautaista rengasta vastapäivään kunnes se aukeaa. Tämän jälkeen avataan peitekilven ruuvit halutusta hormiliitoskohdasta, poistetaan peitekilpi ja asennetaan valurautaiset hormiliitokset paikoilleen ja peitekilpi ruuvataan siihen aukkoon, josta valurautaiset hormiliitokset siirrettiin.

Tavaravaunu:

Vaunussa (ei mallissa SVT51) voidaan säilyttää ruuanlaitotarvikkeita kuten esim. kattiloita ja peltejä. Vaunussa EI SAA SÄILYTTÄÄ mitään tulenarkoja materiaaleja eikä nesteitä. Vaunua ei myöskään pidä täyttää liian täyteen.

Huolto ja puhdistus:

Tuhkan poistaminen on helppoa, koska liedessä on ravistettava/kippaava (ei SVT51) arina. Tulisijan ja tuhkalaatikon käyttöä voidaan pidentää tyhjentämällä tuhkat pesästä säännöllisesti ja riittävän usein. Myös arinan päältä tuhkat on syytä poistaa ennen seuraavaa käyttökertaa, jottei liika tuhkakeros polta arinaa liian nopeasti. Keittotaso puhdistetaan heti käytön jälkeen teräslastalla ja tarvittaessa kostealla pyyhkeellä. Puhdistuksen jälkeen anna tason kuivua lämmön avulla ja kun taso on kuiva rasvaa se sianihralta tai suolattomalla ruokaöljyllä. Vältä runsasta vedenkäyttöä tasoa puhdistettaessa, ettei vesi valu tulipesään ja lieden sisälle. Uunin puhdistukseen voidaan käyttää normaaleja uuninpuhdistukseen tarkoitettuja pesuaineita. Emaloidut ulkopinnat pyyhkitään kostealla pyyhkeellä ja tarvittaessa voidaan käyttää astianpesuainetta tai yleispuhdistusainetta. Pesuaineenkäytön jälkeen on pinnat syytä huuhtoa kunnolla kostealla pyyhkeellä.

Uuninuoheus:

Nuohousluukku löytyy uuninluukun alta, kun luukun alapuolella oleva emaloitu suojaipelti vedetään pois. Nuohousluukun kautta saadaan uuni nuohottua kunnolla myös alapuolelta.

Liesitanko (SVT81 ja SVT93) on pakattu puulavaan kiinnitettynä lieden taakse ja asennetaan seuraavasti (katso sivulla 3):

1. Avaa uuninluukku ja tulipesänluukku ja vedä luukkujen yläpuolella oleva kapea suojaipelti (Pos. 2) pois.
2. Irroita alempi ruuvi (Pos. 3) kokonaan ja löysää ylempi ruuvi (Pos. 4).
3. Aseta tangon kannattimet (Pos. 5) ja tanko paikalleen ja kierrä alempi ruuvi (Pos. 3) löysästi takaisin.
4. Kiristä ruuvit tasaisesti ja kokeile, että tanko on tukevasti kiinnitetty.
5. Paina suojaipelti (Pos. 2) takaisin paikalleen.

Suojaetäisyydet palaviin rakenteisiin:

sivuilla 150 mm, yläpuolella 1200 mm
Palolaissa annetaan tarkempia määräyksiä suojaetäisyyksistä. Tulisijaa asennettaessa on syytä keskustella nuohoojan tai paloviranomaisen kanssa, jotta paloturvallisuus ei vaarantuisi. Tulisijan edusta on suojattava metallilevyllä, joka ulottuu vähintään 100 mm luukun molemmille sivuille ja 400 mm sen eteen. Jos lattia on palamatonta materiaalia, niin uunineduspeltiä ei tarvita.

Pliitide kasutusjuhend

SVT 93, SVT 81, SVT 51 JA SVT 33

Kütus

SVT Pliitides kasutatakse kütusena puud või briketti.

Suvine- ja talvine tuharest

SUSAN 2000 pliitides koldes on kaks tuharesti (välja arvatud SVT 51 mudelil), millest ülemine on mõeldud suveperioodil kasutamiseks. Sügisel võib suvise tuharesti välja võtta, mille tulemusel kolde kõrgus suureneb ligi kaks korda. Talvine tuharest on väljatõmmatav ja pööratav, mis hõlbustab tuha jõudmist tuhakasti.

Süütamine

Tule süütamisel peab talvine tuharest olema sisselükatud asendis (horisontaalne). Tõmbe reguleerimise klapp peab olema maksimaalselt avatud. Kindlustamiseks veelgi paremat tõmmet võib tuharuumi ukse jätta paariks minutiks praokile. Tõmbe reguleerimise klapp võib olla maksimaalselt avatud asendis veel u. 10 min., seejärel tuleb vähendada õhu juurdevoolu vähehaaval, et pikendada põlemisaega. Pikem põlemisaeg tagab pliidi ühtlase soojenemise ning õigesti valitud tõmberegulaatorklapi asendi korral ei pääse leek liialt kõrgeks. Liialt kõrge leek võib oluliselt lühendada pliidi eluiga. Samas tuleb aga jälgida, et koldesse pääseks piisav kogus õhku, liialt suletud tõmberegulaatorklapi korral ei ole põlemine enam "puhas", mis omakorda põhjustab lõõride ja korstna sisepinna kattumise ahjupigiga.

Põlemisgaaside juhtimine

Põlemisgaaside juhtimiskang asetseb pliidiplaadi taga-keskel (SVT 81, SVT 93) või koldeukse kõrval (SVT 51). Kui kang on "kastruli" (SVT 81, SVT 93) asendis või küljel (SVT 51) kulgevad põlemisgaasid pliidiplaadi alt otse lõõri. Kangi asendis "kana" (SVT 51, SVT 93) või üleval (SVT 51) kulgevad gaasid ümber praeahju ning pliidiplaadi alt. Sobiva režiimi leidmiseks on põhjust katsetada ka vahepealseid asendeid, et tagada toidu ühtlane küpsemine nii pealt- kui altpoolt.

Kui soovite SVT pliidi ühendada soojamüüri jaoks paralleelselt tagada võimalus juhtida põlemisgaasid otse korstnasse. Sellise variandi korral tuleks suitsugaasid ümber praeahju "voolates" juhtida nad pliidi otse korstnasse. Kuna SVT pliitide kasutegur on kõrge jahtub gaaside temperatuur teekonnal ümber praeahju küllalt madalale ning kui nad nüüd juhtida soojamüüri lõõridesse võivad nad jahtuda allapoole kastepunkti ning nendes sisalduv veeaur kondenseerub soojamüüri- või korstna lõõrides. Kasutades SVT pliiti kütmissendis "suitsugaasid pliidiplaadi alt otse lõõri" võib gaasid juhtida läbi soojamüüri lõõride.

Korstnaühendus

Ühenduse korstnaga (120 mm) võib teha nii tagant, küljelt kui ka pealt.

Pannisahtel

Sahtlis (puudub mudelil SVT 51) võib hoida söögivalmistamiseks vajalikke tarbeid nagu potid, pannid jms. Sahtlis ei tohi säilitada kergesti süttivaid aineid ega vedelikke. Sahtlit ei tohi ka üle koormata.

Pliidi puhastamine

Tuha eemaldamine on lihtne tänu pööratavale tuharestile (v.a. SVT 51). Kolde ja tuhakasti pika eluea tagab regulaarne ning piisavalt tihe tuhakasti tühjendamine. Ka tuharesti pealt tuleb tuhk eemaldada enne iga süütamist, et tuhk ei põletaks resti liiga kiiresti. Pliidiplaat puhastatakse peale iga kasutuskorda hoolikalt terrasspaatliga ja vajadusel niiske lapiga. Peale puhastamist lase plaadil kuivada soojuse mõjul ning peale plaadi kuivamist määri rasva või soola mittesisaldava toiduõliga. Välti liigse vee kasutamist pliidiplaadi puhastamisel ning jälg, et vesi ei valguks koldesse ega tulekääkudesse. Praeahju puhastamiseks võib kasutada tavalisi praeahju puhastamise vahendeid. Emailitud välispinnad puhastatakse niiske lapiga ning vajadusel võib kasutada ka nõudepesuvahendit või majapidamises kasutatavaid üldpuhastusvahendeid. Pesuvahendi kasutamisel tuleb pinnad üle pühkida niiske puhta lapiga.

Suitsukäikude puhastamine

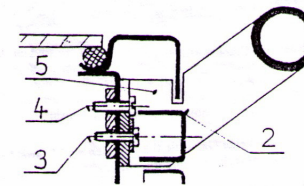
Nõeluuk on pigutatud praeahju alla, selleni jõudmiseks tuleb eemaldada praeahju all olev emailitud plekk (SVT 81, SVT 93). Nõgist tuleb pliiti puhastada 2 korda aastas, seda juhul kui pliit on aastaringses kasutuses. Hooajalise kasutamise korral piisab puhastamisest 1 kord aastas.

Turvanõuded paigaldamisel

Nõutavad kaugused süttivatest konstruktsioonidest: külgedele 150 mm, üleval 1200 mm. Täpsemad nõuded leiad tuletõrje eeskirjadest. Pliidi paigaldamisel on põhjust nõu pidada korstnapühkija või pottseppaga, et vältida tulekahju riski. Kui põrandakate on süttivast materjalist tuleb pliidiesine kaitsta metall plaadiga, mis ulatub vähemalt 100 mm kolde külgedele ja 400 mm selle ette.

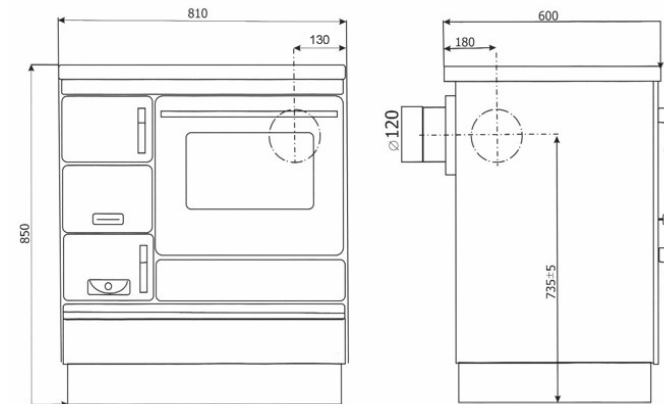
Pliiditoru paigaldamine

Pliiditoru (SVT 81, SVT 93) on alusel pakitud pliidi taha ning paigaldatakse järgnevalt:

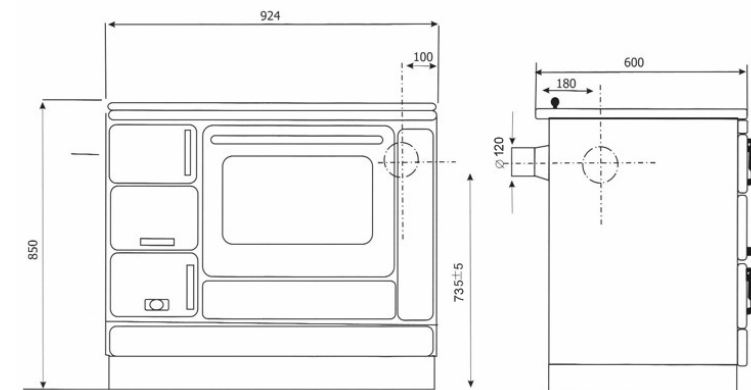


- Ava praeahju- ja koldeuks ning eemalda uste kohal olev kitsas kaitseplekk (pos. 2).
- Keera välja alumine kruvi (pos. 3) ja anna järgi ülemist kruvi (pos. 4).
- Paigalda toru kandurid (pos. 5) ja toru ning keera alumised kruvid (pos. 3) kergelt kinni.
- Pinguta kruvid ühtlaselt, jälgides et toru oleks tugevalt kinnitatud.
- Aseta kaitseplekk tagasi oma kohale

Kuvassa SVT 81/ Joonisel SVT 81



Kuvassa SVT 93/ Joonisel SVT 93



Maaletooja.:

SVT Balti OÜ, Hoiu 9a Laagri